

A woman with long brown hair, wearing a light blue striped shirt and high-waisted blue jeans, is dancing with two young girls in a kitchen. The girl on the left is wearing a red and white striped shirt and a white pleated skirt. The girl on the right is wearing a white long-sleeved shirt and light blue jeans. They are all smiling and appear to be having fun. In the background, there is a white brick wall, a wooden countertop, and a Midea oven. A blue banner with the Midea logo is in the top right corner.

Midea

make yourself at home

CATÁLOGO

2024

MIDEA RETAIL

frigicoll



OFFICIAL PARTNER



FIABILIDAD, DISEÑO Y DURABILIDAD

Premios Internacionales de Diseño



reddot



GERMAN
INNO
VATION
AWARD '21
WINNER



INTERNATIONAL
DESIGN
EXCELLENCE
AWARDS



GERMAN
DESIGN
AWARD
WINNER
2024

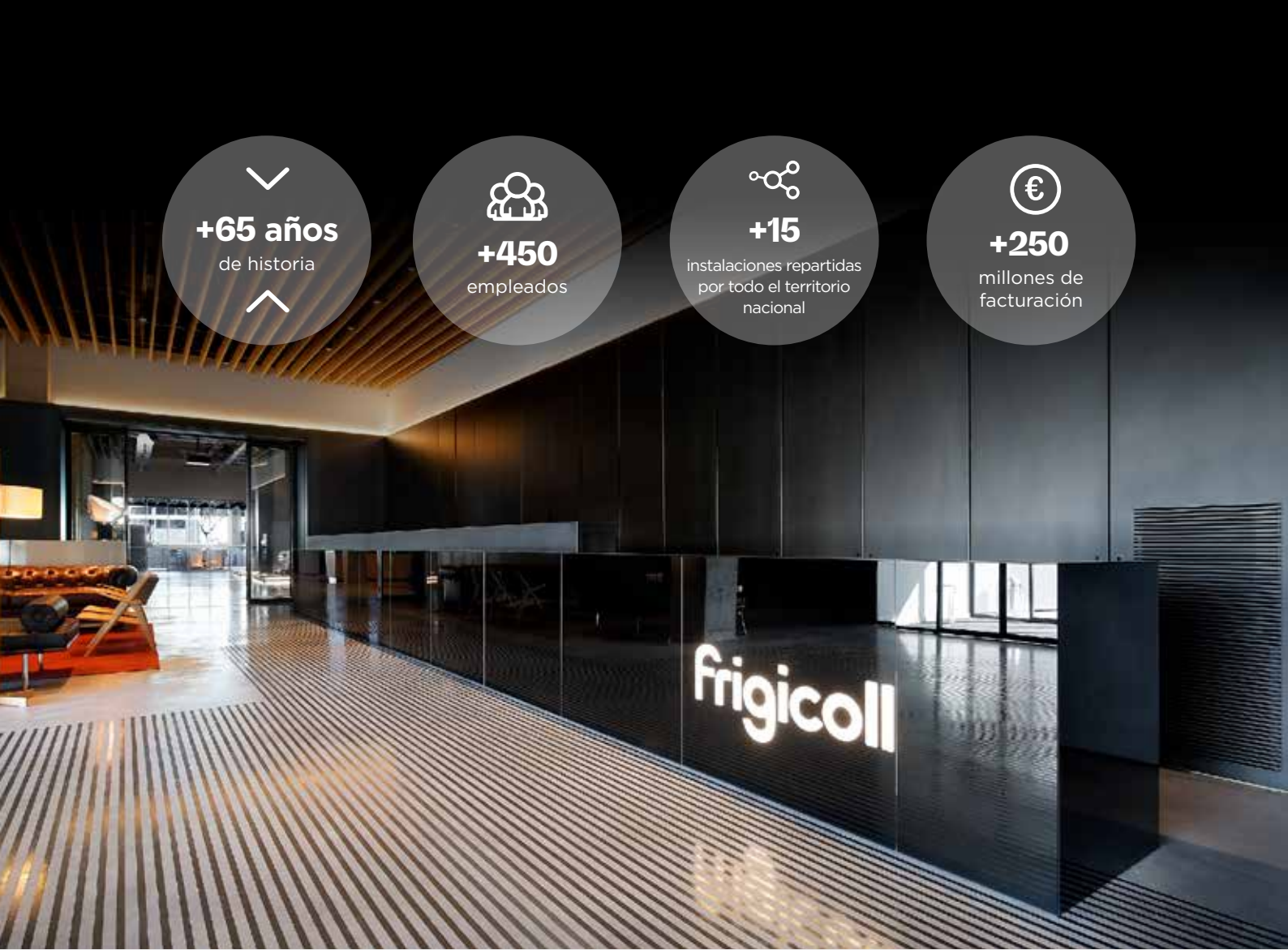
La continua atención a los detalles nos ha [valido más de 40 premios internacionales de diseño, incluidos Red Dot, iF y Good Design](#). Todo esto, mediante el desarrollo de productos altamente tecnológicos, capaces de cuidar a nuestros consumidores y nuestro planeta. En 2020, nuestro compromiso fue reconocido por la Organización de las Naciones Unidas para el Desarrollo Industrial (UNIDO), que premió nuestra contribución excepcional a la protección del medio ambiente.



A vertical black bar is positioned to the left of the main title.

SUMARIO

REFRIGERACIÓN	16
LAVADO	82
LAVAVAJILLAS	110
CAMPANAS	146
MICROONDAS	172
HORNOS	192
PLACAS	226
CLIMATIZACIÓN	254




+65 años
 de historia



+450
 empleados


+15
 instalaciones repartidas
 por todo el territorio
 nacional


+250
 millones de
 facturación

Esta es nuestra historia

Fernando Coll Soms comenzó su actividad en el sector del automóvil como importador y distribuidor de recambios y accesorios, incorporando en los años 60 sistemas de aire acondicionado y posteriormente equipos de refrigeración para transporte.

Inauguramos nuestra primera oficina en Madrid. Este período se caracterizó por una amplia visión de las necesidades del mercado y la subsiguiente diversificación de productos.

Cambiamos la denominación de la compañía a Frigicoll, S.A.

Apertura de una sede en Canarias.

Traslado de nuestra sede de Madrid a Coslada. De este modo, fuimos expandiendo nuestra presencia territorial y posicionándonos como pioneros y líderes en el mercado español en productos de alta tecnología y soluciones de primera línea.

1957

1969

1975

1988

2001

1967

Se funda Fernando Coll Soms, S.A. Obteniendo la distribución de la marca Liebherr.

1970

Se comienza la fabricación de equipos de refrigeración para transporte, convirtiéndose en el único fabricante español dedicado a esta actividad.

1982

Inicio de la distribución de Thermo King en España.

1985

Joint Venture con Thermo King.

1987

Se constituyó la unidad de negocio de climatización.

1996

Consolidamos nuestra posición inaugurando dos nuevas filiales en Murcia y Valencia

¿Quiénes somos?

Frigicoll es una empresa familiar española, con más de 65 años de historia, pionera en la introducción de soluciones tecnológicas de marcas líderes mundiales en diversos sectores industriales.

En Frigicoll elaboramos proyectos integrales, suministrando maquinaria para el sector de la climatización y energía, el transporte refrigerado, la hostelería y la refrigeración, así como para el sector de los electrodomésticos.



Nuestros valores

Nuestra trayectoria se ha distinguido en todo momento por aportar al mercado: la mejor calidad de producto, la confianza, proximidad y excelencia en el servicio al cliente y una voluntad continua de superación e innovación, aspectos que nos han llevado a ser un referente en el mercado. Con el aval de un largo recorrido aportando soluciones integrales premium, afrontamos el futuro con la voluntad de seguir buscando nuevas soluciones tecnológicas sostenibles.



RSC

Frigicoll tiene la responsabilidad social corporativa como uno de sus pilares fundamentales, llevando a cabo acciones basadas en el crecimiento y compromiso social de sus colaboradores, así como actuaciones que contribuyen a un mundo mejor, más justo y más sostenible.

Pusimos en marcha filiales del grupo Frigicoll en Sevilla, Lugo, Madrid Sur, Cádiz y Barcelona Norte relacionadas con la refrigeración para el transporte, así como la compañía Ecliman, fabricante de sistemas de refrigeración diseñados para mejorar la eficiencia energética y la protección del medio ambiente.

Potenciamos la zona centro con la remodelación y el desarrollo de las instalaciones de Madrid (Coslada) y también inauguramos el centro logístico de Vila-Rodona.

Inauguramos nuestra nueva sede central en Barcelona y también The Art of Living Frigicoll en Madrid para exponer nuestros electrodomésticos de alta gama.

Llegamos a un acuerdo con la marca de electrodomésticos Midea para la distribución en exclusiva de los aires acondicionados en España.

Midea firma un acuerdo con Frigicoll, para la distribución de electrodomésticos en España

Inauguramos AKD Midea, el nuevo centro de formación técnica para profesionales del sector de la climatización.

Frigicoll amplía su centro logístico en Valls con 25.000m² más.

2002-2011

2012

2017

2020

2023

2004

Creamos nuestra marca de climatización Kaysun especializada tanto en el segmento industrial como en el residencial con una idea muy clara: trasladar toda la experiencia en producto y servicio de la compañía al desarrollo de esta línea de negocio.

2015

Terminamos la construcción de nuestra sede en el sur de Madrid (Getafe) al objeto de, conjuntamente con Coslada, facilitar a los clientes el acceso a nuestras bases de servicio situadas en la zona centro.

2019

Frigicoll y Midea llegan a un acuerdo para la distribución de los aires acondicionados de Midea en Francia. Se constituye la sociedad Frigicoll Francia.

Se inaugura el segundo showroom, The Art of Living Frigicoll, en Barcelona.

Llegamos a un acuerdo con Clivet para la distribución en exclusiva de toda la gama en el mercado español.

2022

Migración a la nueva aplicación de almacenes totalment integrada al ERP.

Lanzamiento canal venta Amazon

Frigicoll y Midea cierran un acuerdo para la distribución de Pequeño Electrodoméstico para España.

UNIDADES DE NEGOCIO

Transporte



Frigicoll ofrece sistemas de refrigeración para transporte y distribución de productos perecederos, climatización para autobuses y autocares, contenedores móviles refrigerados y soluciones para el transporte de productos farmacéuticos. Cuenta con la concesión oficial para España y Portugal de la marca ThermoKing y ofrece también soporte técnico a través de una red propia de talleres y servicios asociados que cubren toda España, con servicio continuado las 24 horas los 365 días del año.

THERMO KING

Inventor del sistema de refrigeración para transporte.

FRIGOBLOCK

La solución verde.

COLDTAINER

Pionero en contenedores móviles refrigerados.

Electrodomésticos



Frigicoll ofrece el equipamiento completo para la cocina doméstica de alta gama a través de las marcas Liebherr y De Dietrich, líderes en refrigeración, cocción y extracción de aire. Las dos marcas son una alianza perfecta de diseño, calidad y tecnología, convirtiendo cada cocina en un espacio único y garantizando las mejores prestaciones para el cliente. Midea es una de las marcas más grandes a nivel global, que ofrece la selección más completa de productos para satisfacer plenamente las necesidades de la vida diaria en el hogar.

LIEBHERR

Más de 60 años liderando el mundo del frío.

De Dietrich

Expertos en cocción desde 1684.

Midea

Marca líder del sector de los electrodomésticos y la climatización posicionada en el ranking Top500 de Forbes

Climatización



Frigicoll tiene en España y Francia una alianza con Midea, marca líder del sector de los electrodomésticos y la climatización posicionada en el ranking Top500 de Forbes, para ofrecer productos y proyectos integrales de climatización, adaptados a todo tipo de instalaciones, desde la gama residencial hasta la gama industrial. Frigicoll también está presente en proyectos de referencia a nivel mundial con su marca propia Kaysun, con la que ha experimentado en los últimos años una rápida expansión internacional. A día de hoy Kaysun está presente en 43 países en 4 continentes.

Midea

Marca Nº1 mundial en ventas de electrodomésticos para el tratamiento de aire*

CLIVET A Group Company of

Expertos en enfriadoras, bombas de calor, rooftops, aire primario, compactos agua aire y sistemas exclusivos para viviendas.

Kaysun

Amplia gama de productos y alta innovación tecnológica.

Hostelería y Refrigeración



Suministramos maquinaria de alta calidad y con una tecnología puntera para la exposición y almacenamiento de productos perecederos así como equipamiento de cocina profesional para el sector de la restauración y colectividades.

Y las siguientes marcas:



Recambios



Frigicoll cuenta con la Unidad de Negocio de Recambios, que tiene como objetivo ofrecer el máximo nivel de servicio con entregas en 24h, asesoramiento técnico y atención telefónica especializada por producto con el fin de mantener el prestigio y excelencia de los productos representados.

Post-venta



Y para asegurar la calidad de servicio a lo largo de toda su cadena de valor, Frigicoll cuenta con una área de post-venta con un equipo técnico altamente especializado, para favorecer la resolución ágil y eficaz de cualquier incidencia.

Hostelería

LAINOX

Hornos mixtos con la gama más amplia y tecnológicamente avanzada del mercado.

COMENDA

Uno de los líderes mundiales en lavavajillas profesionales.

LIEBHERR

Especialista en refrigeradores y congeladores profesionales de máxima calidad, entre los cuales cabe destacar su gama de laboratorio.

Refrigeración

frigicoll

Gama completa de soluciones de frío comercial.

DORIN

Gama completa de compresores de refrigeración de alta calidad.

LIEBHERR

Mobiliario especializado para supermercados, con gas refrigerante R-290.

Recambios originales Frigicoll

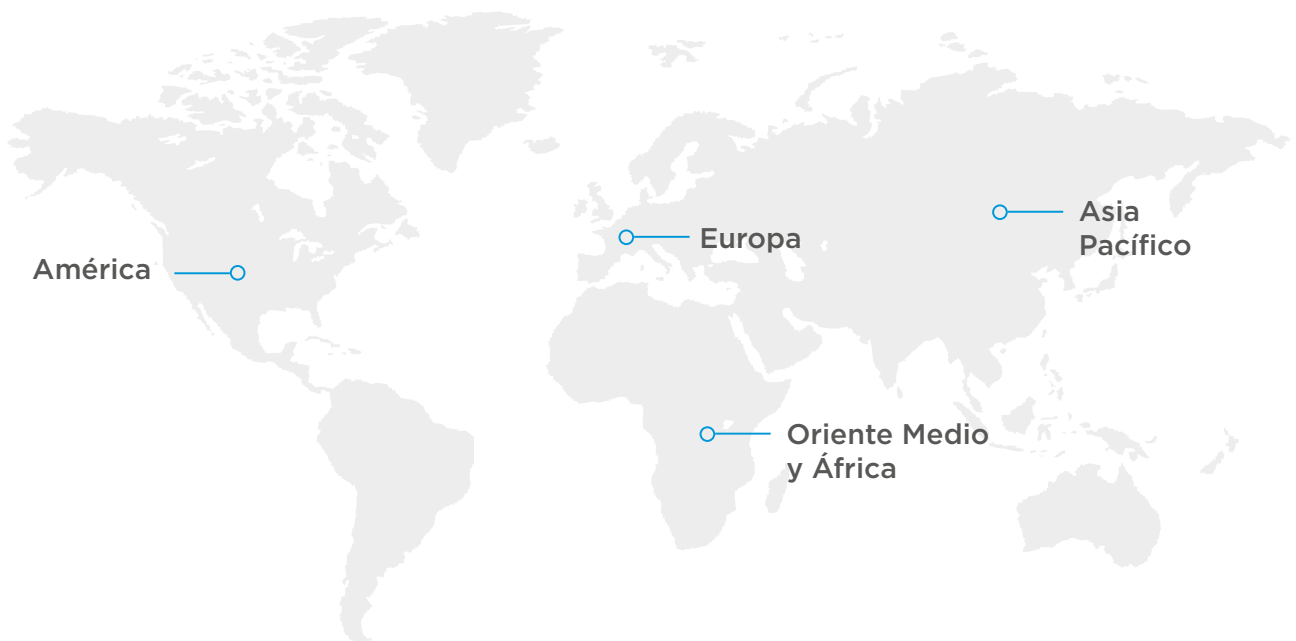
- Almacén logístico automatizado de 2.500m².
- 30.000 referencias en stock.
- + 200 expediciones diarias.
- + 400.000 piezas entregadas al año.

Post-venta Frigicoll

- Certificados ISO 9001 y ISO 14001.
- +170 puntos de asistencia técnica, distribuidos por toda la península, Canarias y Portugal, además de 11 bases de servicio.
- Servicio ininterrumpido todo el año (24/7 en la unidad de transporte).



Fundada en 1968, Midea se ha convertido en un líder mundial de alta tecnología, ocupando el puesto 278 en la lista Global Fortune 500 en 2023. Fabrica el 20% de los aparatos de aire acondicionado del mundo. Midea es también el primer fabricante mundial de electrodomésticos.




Compañía
n° 278
según Fortune Global


+ 166.000
empleados


+ 51.390
millones de facturación



I+D

+ 4.000 mill.

de dólares americanos de inversión
los últimos 5 años

**+ 10.000
empleados**

en I+D

**80.000
patentes**

de invención

Producción y calidad

Bases de producción en

16 países

+1.600 robots

en las líneas de producción

35 certificados

de calidad internacionales

51 premios

de diseño internacionales

Para asegurar la calidad de servicio a lo largo de toda su cadena de valor, Frigicoll, distribuidor de Midea para España y Francia, cuenta con un área de post-venta con un equipo técnico altamente especializado para solucionar cualquier incidencia. Además, ofrece formaciones técnicas a los profesionales en sus centros de formación AKD Midea.

Servicio post-venta

**17
especialistas**

Centro de formación



**Información y
documentación técnica**

**24h al día,
365 días al año**

www.midea.es

| ÚLTIMAS NOVEDADES

Clase A Side by Side

Primer Side by side del mercado con clasificación energética A. La tecnología patentada Quattro Inverter de Midea y el sistema de refrigeración de alto rendimiento le permiten ahorrar energía.



Programa de limpieza de lavavajillas

Golden hygiene

¡No solo limpio, sino higiénicamente limpio!

Toda la gama cuenta con el Nivel 3 de higiene, capaz de eliminar el 99,9 % de virus con o sin envoltura, garantizando resultados de limpieza higiénicos para su vajilla. ¡Ahora, puedes estar seguro de que tu familia disfrutará de cada comida con platos higiénicamente limpios!



Nuevas encimeras de inducción con extracción integrada

Placas de inducción con campana extractora integrada y dos zonas flex, todo en uno, otorgándoles una gran versatilidad y calidad. Cuentan con tecnología Midea Inverter Quattro, para una inducción continua de bajo consumo y una cocción más uniforme, control automático de la campana extractora mediante los sensores integrados y sistema de purificación con filtro de carbón activo incluido.



Lavadora carga superior clase A

La serie Lunar 01 destaca por su precio muy competitivo a la vez de unas prestaciones de alta calidad. Destacar sus 15 programas de lavado, así como las 5 funciones. La característica diferencial de esta lavadora son sus 400 mm de ancho, que permiten ubicarla en espacios reducidos.



WiFi incluido en toda la gama de doméstico



Todas las unidades interiores de la gama doméstico de 1x1 y de multisistema* llevan la conexión WiFi incluida de serie.

Se puede realizar el control a través de la App de Midea y de sistemas como Alexa y Google Home.

*A excepción de las unidades de cassette



WiFi



Smart Home

ICONOS DE ELECTRODOMÉSTICOS

Descripciones

Refrigeríficos



No frost

Gracias a este sistema de refrigeración no es necesario descongelar el refrigerador ni el congelador. Ambos permanecen libres de escarcha y preservan el aspecto y las características de los alimentos.



Multi Air Flow

El enfriamiento del aire circundante tridimensional de 360° garantiza que los alimentos estén frescos y mantengan el sabor original, gran forma y color brillante por más tiempo.



Fast Cooling

Función que se utiliza para el enfriamiento rápido de los alimentos frescos.



Iluminación LED

Funciones y visualización clara de todos los procesos, con una interacción simplificada.



Temperatura ajustable

Existe la posibilidad de regular la temperatura del arcon para convertirlo en frigorífico o congelador, en función de las necesidades deseadas. Además, la rápida capacidad de refrigeración asegura un rendimiento óptimo.



Fast Freezing

Congelar el producto rápidamente conserva las propiedades del producto. Con esta función, la congelación es más rápida.



Humidity control

La zona de control de humedad permite el almacenamiento de diferentes alimentos utilizando la configuración necesaria de temperatura y humedad.



Display Digital

Pantalla Digital donde se muestra la temperatura y otras características y opciones.



Inverter Quatro

Compresor y ventilador inverter, velocidad en respuesta a la demanda de refrigeración. Utiliza menos energía, minimiza el ruido y hace que la temperatura sea estable.



Plasma Sterilization

El sistema de purificación Platinum reduce los olores y las bacterias, garantizando un aire más fresco y limpio dentro del frigorífico y ayudando a conservar la frescura de los alimentos durante más tiempo.



Gran capacidad congelación

Equipos con un espacio en el congelador de grandes dimensiones.



Holiday mode

En el modo de Vacación, el compartimento de refrigeración se apaga y el área de temperatura muestra la temperatura del compartimento de congelación establecida en -18 °C.



Metal Cooling

El enfriamiento de la parte posterior metálica provoca un rápido descenso de la temperatura y que ésta sea constante y duradera.



Cambio sentido puerta

La puerta puede tener bisagras hacia la derecha o hacia la izquierda, lo que permite una mayor flexibilidad a la hora de colocar el frigorífico en el lugar adecuado.



Bajo nivel sonoro

Bajo nivel sonoro generado por el producto durante el uso.



Puerta flotante

Puerta de los arcones flotante con dos posiciones para una mejor usabilidad



Tubo tipo D

Permiten una refrigeración más rápida y potente, ya que tienen una mayor superficie de contacto con la pared interna del arcon en comparación con los tubos de paso de gas refrigerante convencionales.



Bandeja extraíble

La bandeja extraíble permite la fácil colocación y extracción de los vinos y la misma bandeja para facilitar si limpiez o la colocación de otros productos con mayores tamaños.



Bandeja drenaje

Bandeja en los table tops sin congelador para mejorar los procesos de descongelación.

Lavadoras



Ahorro de Energía

Producto con un bajo consumo de energía, agua, detergente y tiempo de planchado.



Bajo nivel sonoro

Bajo nivel sonoro generado por el producto durante el uso.



Spa Care

La función Spa Care consiste en esterilizar las prendas de forma cuidadosa.



Lavado en 15 minutos

La función de lavado rápido en 15 minutos.



Child Lock

La función Child Lock protege a los niños de accidentes inesperados



Display LED

Funciones y visualización clara de todos los procesos de lavado, con una interacción simplificada.



Diseño slim

El diseño slim es perfecto para espacios reducidos, consiguiendo pasar de 600 mm de fondo a tan solo 400 mm aproximadamente.



My Cycle

Almacena configuraciones de programa y opciones favoritas. Una vez guardados, se seleccionan rápidamente para lavados posteriores.



Programa Lana

El programa de lavado perfecto para el cuidado y la limpieza de la ropa de lana.



Antiarrugas

Al final del programa de secado, el tiempo de la opción antiarrugas es de 60 minutos (predeterminado) o 30, 90, 120 minutos (seleccionado) para alcanzar los resultados deseados.



Delay

Esta función se utiliza para retrasar el inicio del programa de secado hasta 24 horas.



Intensity

Puede ajustar el nivel de secado de la ropa en una escala de 4 grados de humedad.

Lavavajillas



Vortex

Se dispone de un aspersor especial para limpiar las ollas o recipientes de mayor tamaño de manera más eficaz.



Filtro antibacterias

Se dispone de un filtro fabricado con material antibacteriano que evita la formación de colonias bacterianas en el interior del aparato.



Cesta ajustable

La cesta superior puede ser ajustada en altura para aumentar el espacio disponible en la parte inferior.



Child Lock

La función Child Lock protege a los niños de accidentes inesperados, como quemaduras por vapor durante aperturas inesperadas.



Bajo nivel sonoro

Bajo nivel sonoro generado por el producto durante el uso.



Auto door open

La puerta se abre automáticamente en el fin de ciclo para eliminar la humedad interna.



Conectividad

Con la aplicación de MSmartLife podrás tener control completo de tu lavavajillas.



Zone wash

Se dispone de la función de solo lavado en la zona superior o inferior. Esta característica le permite lograr importantes ahorros en costos de energía.



3ª bandeja

Se dispone de una bandeja superior para colocar los cubiertos.



Media carga

Una solución rentable para lavar menos platos que no utilizan muchos platos, con menos consumo de agua y energía.



Aqua stop

Sistema que bloquea la entrada de agua al detectar una fuga, evitando de este modo que se produzcan inundaciones en tu hogar.



Inicio diferido

Con el inicio diferido podrás programar el lavavajillas hasta 24 horas antes.



Gran capacidad

Máximo aprovechamiento del espacio.

Campanas



800 m³/h

Optima capacidad de absorción.



Bajo nivel sonoro

Bajo nivel sonoro generado por el producto durante el uso.



Touch Control

La programación de la campana se realiza pulsando en el cristal.



Hand Wave

Con un solo movimiento de la mano, el control electrónico responderá activando la campana.

Microondas


Alarma
Se dispone de un avisador acústico.



Diámetro plato
Se indica el diámetro del plato giratorio del interior del microondas.



Display LED
Funciones y visualización clara de todos los procesos, con una interacción simplificada.



Potencia
Se indica la potencia máxima del microondas.



Plato giratorio
Se dispone de un plato giratorio en la base del microondas para calentar el alimento de manera más homogénea.



Auto menú
Se dispone de unos programas de cocción preestablecidos para diferentes tipos de alimento.



Capacidad interior
La capacidad útil del microondas.



Mandos giratorios
Disponibilidad de un mando giratorio para ajustar los parámetros de manera más precisa.



Auto door
La puerta se abre de manera automática al pulsar el icono del cristal.



Touch control
La configuración se realiza mediante la pulsación en el cristal.

Hornos


Número funciones
Se indica el número de funciones del que dispone el horno.



Gran capacidad
Con más espacio interior. Capacidad útil superior al resto de modelos de la gama.



Ventilación tangencial
Sistema de enfriado que se utiliza para evitar el calentamiento de los componentes que hay fuera de la cavidad del horno.



Iluminación interior
La cavidad tiene una o dos luces, que permiten al usuario observar el progreso de la cocción sin abrir la puerta del horno.



Mandos escamoteables
Los mandos pueden ser ocultados en el frontal del horno.



Bloqueo de seguridad
Es posible bloquear el panel de control para evitar cualquier manipulación no deseada.



Touch control
La configuración se realiza mediante la pulsación en el cristal.



Capacidad interior
Se indica la capacidad bruta del interior del horno.



Pirólisis
Sistema de limpieza automático, la cavidad interna llega a 470º para eliminar la suciedad.



Microondas
Posibilidad de combinar la cocción tradicional con funciones de microondas lo que permite reducir los tiempos de cocción.



Altura
Se indica la altura del horno.

Placas


Flex
La zona rectangular de 40x23 cm puede ser usado como una zona o dividirla en dos de 20 x 23 cm.



Child Lock
Es posible bloquear el panel de control para evitar cualquier manipulación no deseada.



Touch Control
La programación de la placa se realiza pulsando en el cristal.



Booster
La función Booster emplea la potencia máxima durante el tiempo necesario para alcanzar el nivel deseado.



Control deslizable
La programación de la placa se realiza deslizando el dedo sobre el panel de control.

Climatización


Filtro HEPA
Elimina un 99,97% de las partículas contaminantes.



WiFi
Controla tu instalación desde tu smartphone y/o tablet.



Memoria de lamas
La unidad tiene la capacidad de posicionar las lamas automáticamente en el mismo ángulo que estaban cuando se paró la última vez.



Uso de emergencia
En caso de error en el sensor de temperatura interior, el equipo muestra error y sigue funcionando.



Detección de fugas
La unidad interior detecta e informa si hay una fuga en el refrigerante.



Mono/Multi
La unidad interior es compatible con sistemas mono y multisistema.



Ventilador exterior DC Inverter
La unidad dispone de ventilador exterior DC Inverter.



Ventilador interior DC Inverter
La unidad dispone de ventilador interior DC Inverter.



Fácil transporte
Debido a su compacto tamaño y flexibilidad, la unidad puede reubicarse fácilmente.



Timer
La unidad cuenta con programador de encendido y apagado de la máquina.



Refrigerante R-290
La unidad funciona con refrigerante R-290.



Tecnología Breezeless
El aire es pulverizado, evitando la incidencia directa sobre las personas eliminando de esta forma la sensación de ráfaga de aire.



Smart Home
Posibilidad de controlar el aire acondicionado desde cualquier lugar a través de Midea APP. También disponible el control por voz a través de Alexa y Google Home.



No molestar
Si el ambiente está a oscuras, se apaga la pantalla LED y la velocidad del ventilador disminuye para minimizar el ruido.



1W Standby
Con la unidad interior en standby ahorra hasta un 80% de energía consumiendo solo 1W.



Tecnología Replace
Permite reutilizar las tuberías de refrigerante de una instalación ya existente en la sustitución de un equipo de aire acondicionado de cualquier tipología.



Golden Fin
Tratamiento de alta durabilidad para reducir el impacto de las inclemencias y ambientes externos agresivos.



Midea Proactive Pure
Elimina olores, polvo, humo y partículas de polen. Reduce alérgenos y esporas de moho.



Placa multifunción
Gracias a esta placa se puede conectar un control centralizado, mando por cable, etc.



Largo alcance
Flujo de aire de larga distancia.



Posibilidad reducción nivel sonoro
Posibilidad de aislamiento acústico adicional.



Refrigerante R-32
La unidad funciona con refrigerante R-32.



Modo Economic
Modo de funcionamiento de la máquina para obtener un ahorro energético.



Modo Silence
Función de la unidad interior que es capaz de reducir la presión sonora al mínimo utilizando la velocidad más baja del ventilador.



Pantalla LED
La unidad interior muestra la información en la pantalla.



Autolimpieza
El ventilador de la unidad interior dispone de un modo de rotación inversa que le permite eliminar el agua condensada y las bacterias.



Herzios
Las unidades pueden funcionar a 50 o 60 Hz.



Compresor DC inverter
La unidad dispone de compresor DC Inverter.



Filtro carbón activo
La unidad cuenta con un filtro que incorpora partículas de carbón activo muy eficaz ante malos olores y contaminantes ambientales.



Fácil instalación
El diseño de la unidad está específicamente pensado para disminuir el tiempo de instalación, tanto a nivel mecánico como a nivel de conexión electrónica.



Conexión de ventana
La unidad se conecta a la ventana con el conducto incorporado.



Alta capacidad
Tanque de agua de deshumidificación de gran capacidad.

Frigoríficos y congeladores

Presentación de gama



FRIGORÍFICOS Y CONGELADORES

Presentación de gama














MULTI PUERTA

		Alto		
		189,8 cm	177,5 cm	
Ancho 83,3 cm		<p>MDRF692FIE46 Pág. 26</p> <p> </p> <p></p>	<p></p>	<p>MERF402FIE02 Pág. 28</p> <p></p>
		<p>MDRM691FIE46 Pág. 30</p> <p> </p> <p></p>	<p> </p>	<p>MDRF632FIE46 MDRF632FIE28 Pág. 32</p> <p></p> <p></p>


SIDE BY SIDE

		Alto		
		179,3 cm	177,5 cm	
Ancho 91 cm 83,5 cm		<p>MDRS761MIE46 Conexión a red de agua Pág. 34</p> <p></p> <p></p>	<p> </p>	<p>MDRS791MYA46 MDRS791MIE46 MDRS791MIE28 Pág. 36</p> <p> </p> <p> </p> <p>*solo clas.E **solo Clase A</p>
	 	<p>MDRS619FIE46 MDRS619FIE28 Pág. 38</p> <p></p> <p></p>		

COMBINADOS

		Alto			
		201 cmcm	188 cm	185 cm	180 cm
Ancho	70 cm		 <p>MDRB593FGE02 Pág. 40</p> 		
	59.5 cm	 <p>MDRB521MGA460 MDRB521MGA280 MDRB521MIC02 MDRB521MIC28 Pág. 42</p>  	 <p>MDRB424FGE02OE MDRB424FGE01OE Pág. 43/46</p> 	 <p>MDRB470MGC02 Pág. 45</p> 	
	54.5 cm	 <p>MDRB489FGE02OE MDRB489FGE01OE Pág. 44</p> 			 <p>MDRB380FGE02A MDRB380FGE01A Pág. 47</p> 

COMBINADOS INTEGRACIÓN

		Alto	
		178.5 cm	
Ancho	54.5 cm		<p>MDRE353FGE01 Pág. 48</p> 

FRIGORÍFICOS Y CONGELADORES

Presentación de gama

2 PUERTAS


























		Alto	
		172,6 cm	143 cm
Ancho	59,5 cm	 <p>MDRT489MTE46 MDRT489MTE01</p> <p>Pág. 51</p>  	
	55 cm		 <p>MDRT294FGE50 MDRT294FGE01</p> <p>Pág. 52</p> 

TABLE TOP

		Alto		
		86 cm	84,5 cm	49,2 cm
Ancho	55,3 cm		 <p>MDRD168FGE01 Con congelador</p> <p>Pág. 63</p> 	
	47,5 cm	 <p>MDRD142FGE01 Sin congelador</p> <p>Pág. 64</p> 	 <p>MDRD125FGE01 Con congelador</p> <p>Pág. 65</p> 	 <p>MDRD86FGE01 Sin congelador</p> <p>Pág. 66</p> 

CONGELADORES HORIZONTALES (ARCONES)

		Alto	
		85 cm	
Ancho	141,6 cm		MDRC564FEE01 Pág. 55 
	111,5 cm		MDRC405FEE01 Pág. 56 
	98,5 cm		MDRC345FEF01 Pág. 57 
	81,6 cm		MDRC280FEE01 Pág. 58 
	63,2 cm		MDRC207FEE01 Pág. 59 
	54,5 cm		MDRC152FEE01 Pág. 60 

FRIGORÍFICOS Y CONGELADORES

Presentación de gama

VINOTECAS

		Alto		
		84.5 cm	64 cm	49.5 cm
Ancho 47 cm		MDRW150FGG22 Pág. 69 		MDRW111FGG22 Pág. 70 
		MDRW85FGG22 Pág. 71 		



FRIGORÍFICOS

La nueva gama de Frigoríficos de Midea ha sido diseñada para adaptarse a cualquier tipo de cocina. Ponemos a su disposición una amplia gama en prestaciones y medidas que permite encontrar el modelo que encaja perfectamente en el espacio destinado para él.

Midea ha desarrollado diferentes tecnologías para maximizar la conservación de los alimentos, consiguiendo un ahorro de energía significativo.



Cooling box

El cajón tiene entrada de aire independiente y una temperatura más baja que el resto del frigorífico, lo que lo hace perfecto para guardar carnes y pescados frescos.

Filtro antibacterias y antiolores



El filtro antibacterias y antiolores produce iones y electrones que pueden eliminar las bacterias y purificar el olor para mantener la frescura de los alimentos durante más tiempo.

Dispensador agua/hielo



Producción de hielo, hielo picado y agua fresca. Conveniente para todo tipo de necesidades.

Energy Class A

La tecnología patentada Quattro Inverter de Midea y el sistema de refrigeración de alto rendimiento le permiten ahorrar energía.



3D Air Cooling

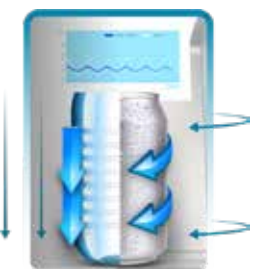
El aire frío sale por el panel trasero del frigorífico para evitar que golpee directamente los alimentos y eliminar la humedad. En el interior, el aire frío circula libremente para mantener una temperatura uniforme y estable.

Color Display

Equipada con un panel de color, la pantalla táctil le permite acceder de forma sencilla e intuitiva a las principales funciones del frigorífico y a los distintos ajustes que puede personalizar según sus preferencias.



Metal Cooling



El enfriamiento de la parte posterior metálica provoca un rápido descenso de la temperatura. El Metal Cooling asegura una temperatura constante y duradera y una gran capacidad de enfriamiento continuo.

SmartHome / WIFI



Haga su vida más cómoda y eficiente gracias a la aplicación que le permite gestionar el frigorífico de forma remota y controlar fácilmente el estado de conservación de los productos que contiene.



MULTI PUERTA

French door

Refrigerador de puerta francesa, de diseño refinado y elegante, que dispone de las mejores tecnologías. Se caracteriza por tener una amplia capacidad de almacenamiento para la conservación de los alimentos y una excelente organización de espacios internos, con cajones dobles para frutas y verduras con regulación de humedad, y dos cajones congelador. Más conservación de los alimentos y menos desperdicio.



Platinum Fresh

El sistema de purificación Platinum reduce los olores y las bacterias, garantizando un aire más fresco y limpio dentro del frigorífico y ayudando a conservar la frescura de los alimentos durante más tiempo.



SmartHome

Haga su vida más cómoda y eficiente gracias a la aplicación que le permite gestionar el frigorífico de forma remota y controlar fácilmente el estado de conservación de los productos que contiene.

3D Air Cooling



El aire frío sale por el panel trasero del frigorífico para evitar que golpee directamente los alimentos y eliminar la humedad. En el interior, el aire frío circula libremente para mantener una temperatura uniforme y estable.

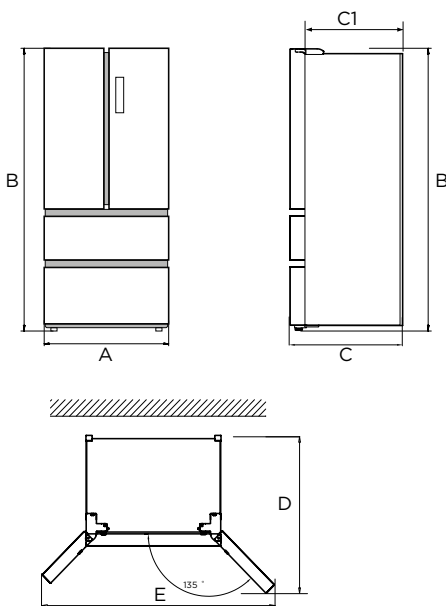
Color Display



Equipada con un panel de color, la pantalla táctil le permite acceder de forma sencilla e intuitiva a las principales funciones del frigorífico y a los distintos ajustes que puede personalizar según sus preferencias.

MDRF692FIE46

French door 189,8 x 83,3 cm



MDRF692FIE46

Inox Brillante | EAN: 6940461937177

- No frost
- Multi Air duct
- Fast Cooling
- LED
- Adjustable temperature
- Fast Freezing
- Humidity control
- Electronic operation
- Inverter Quattro
- Plasma Sterilization
- Big Freezing Capacity
- Holiday mode



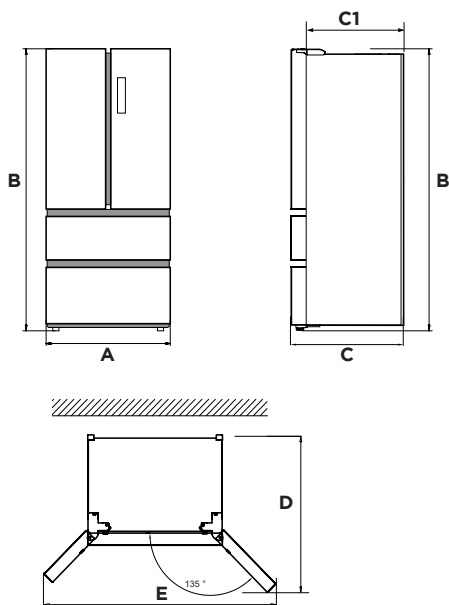
Dotaciones refrigerador	
N° estanterías frigorífico	4
N° cajones frigorífico	2
N° balcones puerta frigorífico	3 por puerta
Botellero	No
Recipiente para huevos	Si
Iluminación	LED

Dotaciones congelador	
N° cajones congelador	2
N° balcones puerta congelador	-
Fabricador hielo	No
Cubitera	-

Dimensiones		
A	Ancho	833 mm
B	Alto	1.898 mm
C	Fondo	653 mm
C1	Fondo sin puerta	570 mm
D	Fondo + puerta abierta	1.000 mm
E	Ancho + puerta abierta	1.400 mm

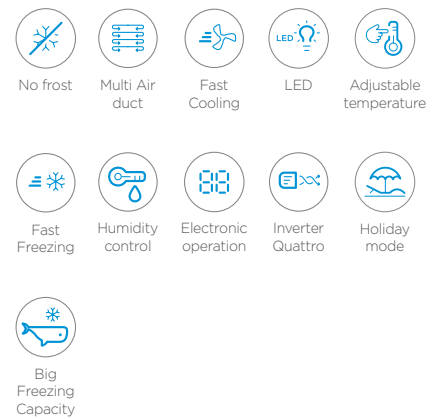
MERF402FIE02

French door 177,5 x 70,3 cm



MERF402FIE02

Inox | EAN: 6940461936385



Dotaciones refrigerador

Nº estanterías frigorífico	3
Nº cajones frigorífico	1
Nº balcones puerta frigorífico	3 por puerta
Botellero	No
Recipiente para huevos	-
Iluminación	LED

Dotaciones congelador

Nº cajones congelador	2
Nº balcones puerta congelador	-
Fabricador hielo	No
Cubitera	-

Dimensiones

A	Ancho	703 mm
B	Alto	1.780 mm
C	Fondo	686 mm
C1	Fondo sin puerta	600 mm
D	Fondo + puerta abierta	940 mm
E	Ancho + puerta abierta	1.170 mm





MULTI PUERTA

4 puertas

Refrigerador de 4 puertas, de diseño refinado y elegante, que dispone de las mejores tecnologías. Se caracteriza por tener una amplia capacidad de almacenamiento para la conservación de los alimentos y una excelente organización de espacios internos, con cajones dobles para frutas y verduras con regulación de humedad, y dos congeladores con 6 cajones en total. Más conservación de los alimentos y menos desperdicio.



Platinum Fresh

El sistema de purificación Platinum reduce los olores y las bacterias, garantizando un aire más fresco y limpio dentro del frigorífico y ayudando a conservar la frescura de los alimentos durante más tiempo.



SmartHome / WIFI

Haga su vida más cómoda y eficiente gracias a la aplicación que le permite gestionar el frigorífico de forma remota y controlar fácilmente el estado de conservación de los productos que contiene.

3D Air Cooling



El aire frío sale por el panel trasero del frigorífico para evitar que golpee directamente los alimentos y eliminar la humedad. En el interior, el aire frío circula libremente para mantener una temperatura uniforme y estable.

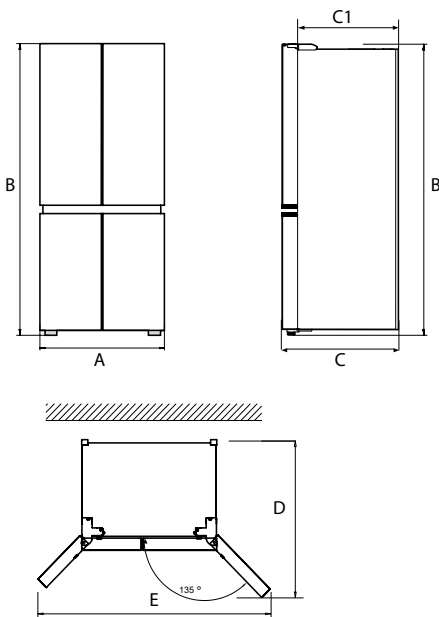
Color Display



Equipada con un panel de color, la pantalla táctil le permite acceder de forma sencilla e intuitiva a las principales funciones del frigorífico y a los distintos ajustes que puede personalizar según sus preferencias.

MDRM691FIE46

4 puertas 189.8 x 83.3 cm



MDRM691FIE46

Inox Brillante | EAN: 6940461937184

- No frost
- Multi Air duct
- Fast Cooling
- LED
- Adjustable temperature
- Fast Freezing
- Humidity control
- Electronic operation
- Inverter Quattro
- Plasma Sterilization
- Big Freezing Capacity
- Holiday mode



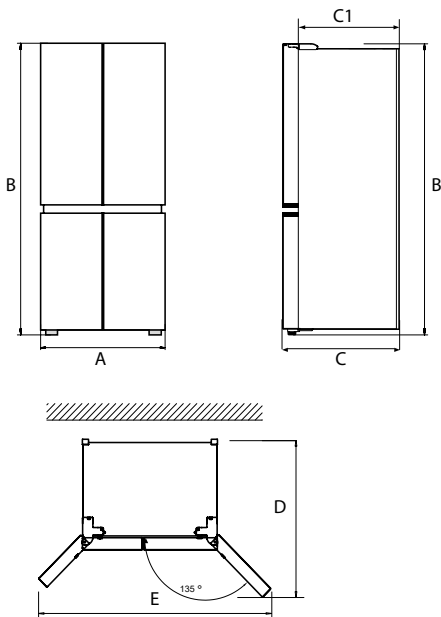
Dotaciones refrigerador	
N° estanterías frigorífico	4
N° cajones frigorífico	2
N° balcones puerta frigorífico	3 por puerta
Botellero	No
Recipiente para huevos	Si
Iluminación	LED

Dotaciones congelador	
N° cajones congelador	4 + 2 bandejas
N° balcones puerta congelador	-
Fabricador hielo	Si
Cubitera	-

Dimensiones		
A	Ancho	833 mm
B	Alto	1.775 mm
C	Fondo	653 mm
C1	Fondo sin puerta	570 mm
D	Fondo + puerta abierta	1.000 mm
E	Ancho + puerta abierta	1.400 mm

MDRF632FIE

4 puertas 177,5 x 83,3 cm












MDRF632FIE46

Inox Brillante | EAN: 6940461935258

MDRF632FIE28

Inox Negro | EAN: 6940461935265

-  No frost
-  Multi Air duct
-  Fast Cooling
-  LED
-  Adjustable temperature
-  Fast Freezing
-  Humidity control
-  Electronic operation
-  Inverter Quattro
-  Holiday mode
-  Big Freezing Capacity



Dotaciones refrigerador

Nº estanterías frigorífico	3
Nº cajones frigorífico	2
Nº balcones puerta frigorífico	3 por puerta
Botellero	No
Recipiente para huevos	No
Iluminación	LED

Dotaciones congelador

Nº cajones congelador	6
Nº balcones puerta congelador	-
Fabricador hielo	No
Cubitera	No

Dimensiones

A	Ancho	833 mm
B	Alto	1.775 mm
C	Fondo	653 mm
C1	Fondo sin puerta	570 mm
D	Fondo + puerta abierta	1.000 mm
E	Ancho + puerta abierta	1.400 mm





| SIDE BY SIDE

Frigoríficos No Frost con/sin dispensador agua/hielo

Side by side, dispone de tecnología No Frost y control electrónico para configurar las funciones, además del 360° Air Flow, que distribuye el aire por el interior de la cavidad de manera tridimensional circundante, garantizando así que los alimentos se mantengan en óptimas condiciones.



Platinum Fresh

El sistema de purificación Platinum reduce los olores y las bacterias, garantizando un aire más fresco y limpio dentro del frigorífico y ayudando a conservar la frescura de los alimentos durante más tiempo.



SmartHome / WIFI

Haga su vida más cómoda y eficiente gracias a la aplicación que le permite gestionar el frigorífico de forma remota y controlar fácilmente el estado de conservación de los productos que contiene.

| Energy Class A



La tecnología patentada Quattro Inverter de Midea y el sistema de refrigeración de alto rendimiento le permiten ahorrar energía.

| Color Display



Equipada con un panel de color, la pantalla táctil le permite acceder de forma sencilla e intuitiva a las principales funciones del frigorífico y a los distintos ajustes que puede personalizar según sus preferencias.

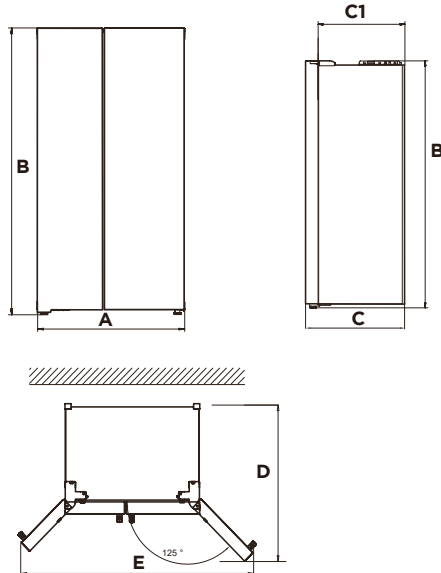
MDRS761MIE46

Con dispensador de agua y hielo con conexión a red - 179,3 x 91 cm



MDRS761MIE46

Inox Brillante | EAN: 6940461937511



- No frost
- Multi Air duct
- Fast Cooling
- LED
- Adjustable temperature
- Fast Freezing
- Humidity control
- Electronic operation
- Inverter Quattro
- Plasma Sterilization
- Big Freezing Capacity
- Holiday mode



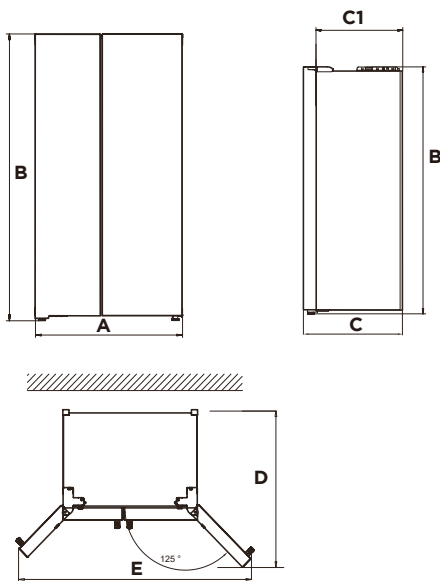
Dotaciones refrigerador	
N° estanterías frigorífico	4
N° cajones frigorífico	2
N° balcones puerta frigorífico	4
Botellero	Si
Recipiente para huevos	Si
Iluminación	LED

Dotaciones congelador	
N° estanterías congelador	4
N° cajones congelador	2
N° balcones puerta congelador	1
Fabricador hielo	Si
Cubitera	-

Dimensiones		
A	Ancho	910 mm
B	Alto	1.793 mm
C	Fondo	698 mm
C1	Fondo sin puerta	610 mm
D	Fondo + puerta abierta	1.010 mm
E	Ancho + puerta abierta	1.470 mm

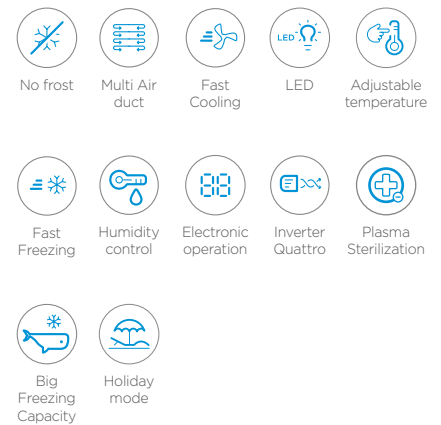
MDRS791MYA46

177,5 x 91 cm



MDRS791MYA46

Inox Brillante | EAN: 6940461937610



Dotaciones refrigerador

Nº estanterías frigorífico	4
Nº cajones frigorífico	2
Nº balcones puerta frigorífico	4
Botellero	Si
Recipiente para huevos	No
Iluminación	LED

Dotaciones congelador

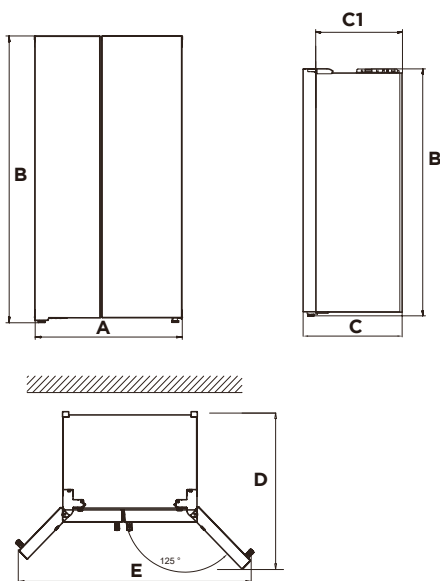
Nº estanterías congelador	4
Nº cajones congelador	2
Nº balcones puerta congelador	4
Fabricador hielo	No
Cubitera	-

Dimensiones

A	Ancho	910 mm
B	Alto	1.775 mm
C	Fondo	698 mm
C1	Fondo sin puerta	610 mm
D	Fondo + puerta abierta	1.010 mm
E	Ancho + puerta abierta	1.470 mm

MDRS791MIE

177,5 x 91 cm



MDRS791MIE46

Inox Brillante | EAN: 6940461936057

MDRS791MIE28

Inox Negro | EAN: 6940461936101

- No frost
- Multi Air duct
- Fast Cooling
- LED
- Adjustable temperature
- Fast Freezing
- Humidity control
- Electronic operation
- Inverter Quattro
- Plasma Sterilization
- Big Freezing Capacity
- Holiday mode



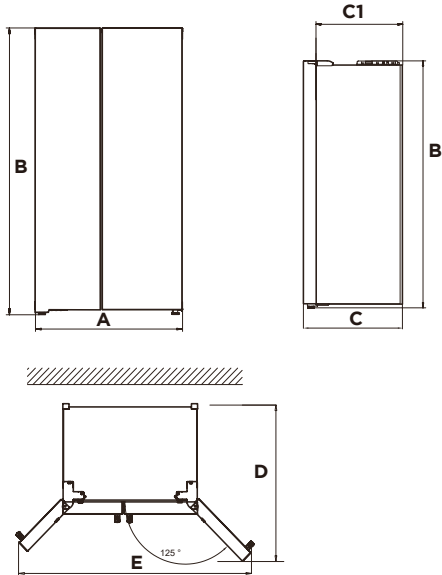
Dotaciones refrigerador	
N° estanterías frigorífico	4
N° cajones frigorífico	2
N° balcones puerta frigorífico	4
Botellero	Si
Recipiente para huevos	Si
Iluminación	LED

Dotaciones congelador	
N° estanterías congelador	4
N° cajones congelador	2
N° balcones puerta congelador	4
Fabricador hielo	No
Cubitera	-

Dimensiones		
A	Ancho	910 mm
B	Alto	1.775 mm
C	Fondo	698 mm
C1	Fondo sin puerta	610 mm
D	Fondo + puerta abierta	1.010 mm
E	Ancho + puerta abierta	1.470 mm

MDRS619FIE

177,5 x 83,5 cm

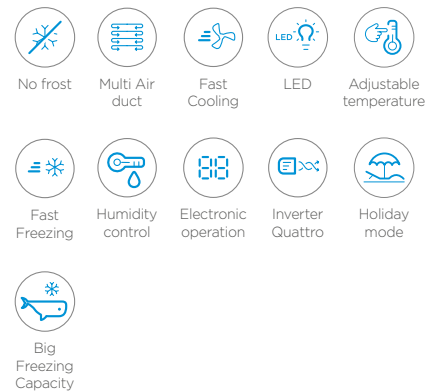


MDRS619FIE46

Inox Brillante | EAN: 6940461935272

MDRS619FIE28

Inox Negro | EAN: 6940461936033



Dotaciones refrigerador

Nº estanterías frigorífico	4
Nº cajones frigorífico	2
Nº balcones puerta frigorífico	3
Botellero	No
Recipiente para huevos	No
Iluminación	LED

Dotaciones congelador

Nº estanterías congelador	4
Nº cajones congelador	2
Nº balcones puerta congelador	3
Fabricador hielo	No
Cubitera	-

Dimensiones

A	Ancho	835 mm
B	Alto	1.775 mm
C	Fondo	635 mm
C1	Fondo sin puerta	540 mm
D	Fondo + puerta abierta	1.105 mm
E	Ancho + puerta abierta	1.411 mm





COMBINADOS

No Frost

Combinados No Frost con control electrónico para configurar las funciones, además de la combinación del Metal Cooling, que asegura la temperatura constante y el 360° Air Flow, que distribuye el aire por el interior de la cavidad de manera tridimensional circundante, garantizando así que los alimentos se mantengan en óptimas condiciones.

Tecnología No Frost

El aire se distribuye uniformemente para evitar la formación de hielo, eliminando así la molesta necesidad de descongelar el congelador y asegurando que se alcance más rápidamente el punto de enfriamiento óptimo.



Multi Air Flow

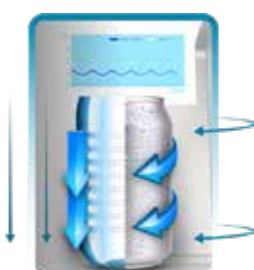
El aire frío se distribuye uniformemente por todo el refrigerador con un diseño de conductos de aire multicapa, lo que ayuda a mantener una temperatura constante y mantiene los alimentos frescos por más tiempo.



Superfresh Plus

Sistema inteligente de control de temperatura, que permite mantener el espacio de almacenamiento de -2 a 3 °C, para garantizar la frescura de las frutas y verduras.

Metal Cooling



El enfriamiento de la parte posterior metálica provoca un rápido descenso de la temperatura. El Metal Cooling asegura una temperatura constante y duradera y una gran capacidad de enfriamiento continuo.

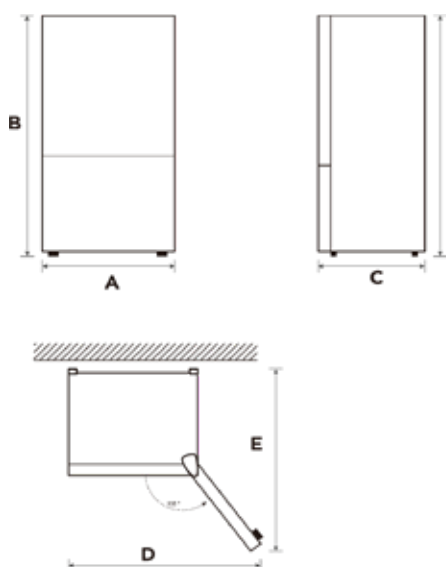
Control Táctil de la Temperatura



Refrigerador y congelador se pueden controlar de manera independiente, pulsando el panel táctil para ajustar el nivel de temperatura óptimo.

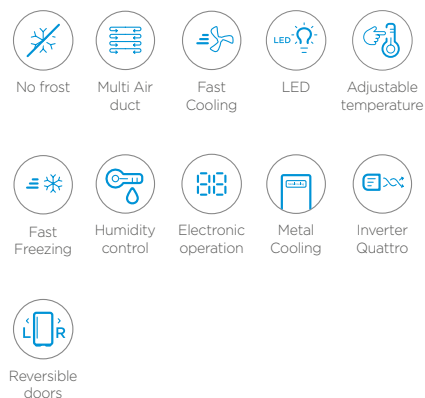
MDRB593FGE02

188 x 70 cm



MDRB593FGE02

Inox | EAN: 8052705169607



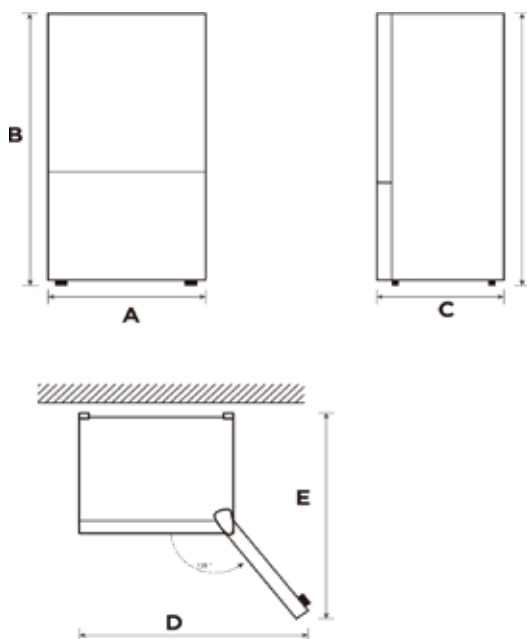
Dotaciones refrigerador	
N° estanterías frigorífico	3
N° cajones frigorífico	3
N° balcones puerta frigorífico	4
Botellero	No
Recipiente para huevos	No
Iluminación	LED

Dotaciones congelador	
N° cajones congelador	2 + 1 Bandeja
N° balcones puerta congelador	-
Fabricador hielo	-
Cubitera	No

Dimensiones		
A	Ancho	700 mm
B	Alto	1.880 mm
C	Fondo	660 mm
D	Ancho + puerta abierta	1.080 mm
E	Fondo + puerta abierta	1.215 mm

MDRB521MGA

201 x 59,5 cm

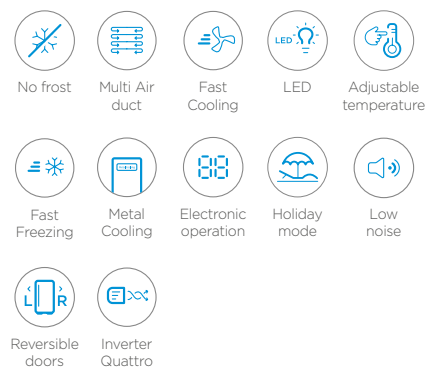


MDRB521MGA460

Inox Brillante | EAN: 4048164114887

MDRB521MGA280

Inox Negro | EAN: 4048164114429



Dotaciones refrigerador

Nº estanterías frigorífico	3
Nº cajones frigorífico	2
Nº balcones puerta frigorífico	3
Botellero	Si
Recipiente para huevos	Si
Iluminación	LED

Dotaciones congelador

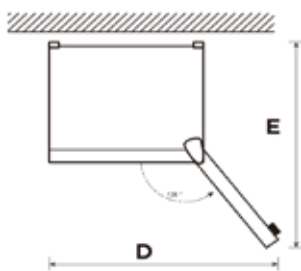
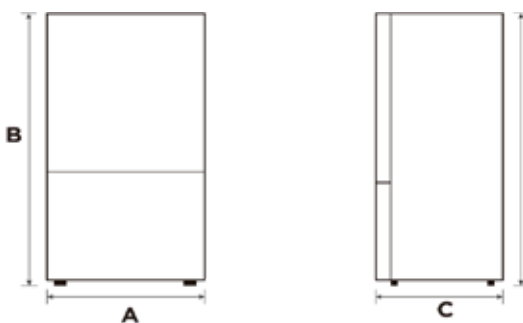
Nº cajones congelador	2 + 1 Bandeja
Nº balcones puerta congelador	1
Fabricador hielo	-
Cubitera	Si

Dimensiones

A	Ancho	595 mm
B	Alto	2.010 mm
C	Fondo	700 mm
D	Ancho + puerta abierta	1.020 mm
E	Fondo + puerta abierta	1.280 mm

MDRB521MIC

201 x 59,5 cm

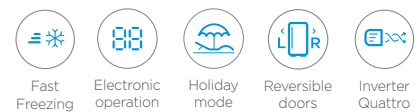
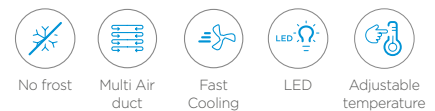


MDRB521MIC02

Inox | EAN: 4048164112050

MDRB521MIC28

Inox Negro | EAN: 6940461935685



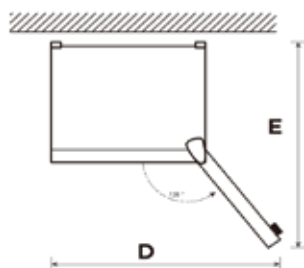
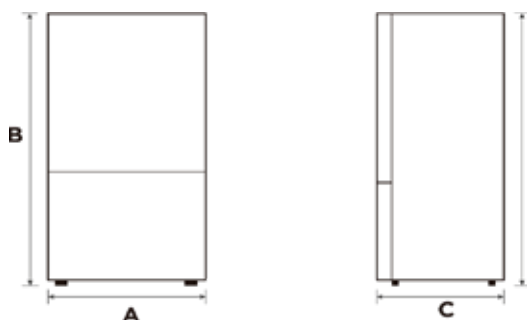
Dotaciones refrigerador	
N° estanterías frigorífico	3
N° cajones frigorífico	2
N° balcones puerta frigorífico	3
Botellero	Si
Recipiente para huevos	Si / 2
Iluminación	LED

Dotaciones congelador	
N° cajones congelador	2 + 1 Bandeja
N° balcones puerta congelador	-
Fabricador hielo	-
Cubierta	-

Dimensiones		
A	Ancho	595 mm
B	Alto	2.010 mm
C	Fondo	700 mm
D	Ancho + puerta abierta	1.280 mm
E	Fondo + puerta abierta	1.020 mm

MDRB489FGE

201 x 59,5 cm



MDRB489FGE02OE

Inox | EAN: 8052705168099

MDRB489FGE01OE

Blanco | EAN: 8052705168082



No frost



Multi Air duct



Fast Cooling



LED



Electronic operation



Reversible doors



Dotaciones refrigerador

Nº estanterías frigorífico	4
Nº cajones frigorífico	2
Nº balcones puerta frigorífico	4
Botellero	No
Recipiente para huevos	No
Iluminación	LED

Dotaciones congelador

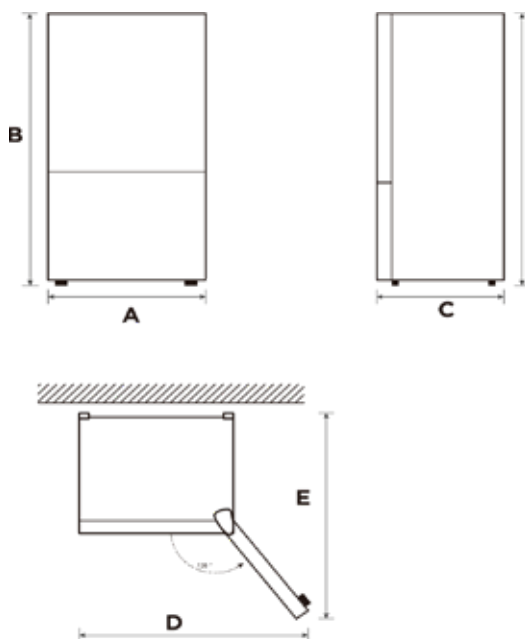
Nº cajones congelador	3
Nº balcones puerta congelador	-
Fabricador hielo	-
Cubitera	No

Dimensiones

A	Ancho	595 mm
B	Alto	2.010 mm
C	Fondo	635 mm
D	Ancho + puerta abierta	1.016 mm
E	Fondo + puerta abierta	1.186 mm

MDRB470MGC02

185 x 59,5 cm



MDRB470MGC02

Inox | EAN: 6940461935814

- No frost
- Multi Air duct
- Fast Cooling
- LED
- Adjustable temperature
- Fast Freezing
- Humidity control
- Electronic operation
- Inverter Quattro
- Reversible doors



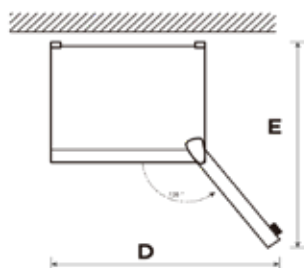
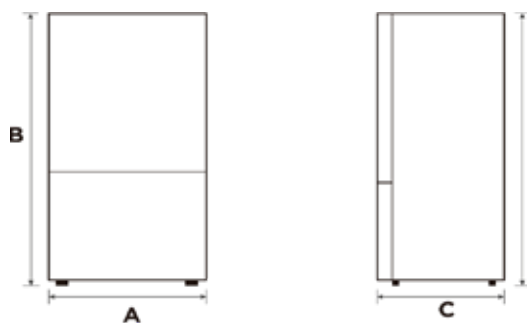
Dotaciones refrigerador	
N° estanterías frigorífico	3
N° cajones frigorífico	2
N° balcones puerta frigorífico	3
Botellero	No
Recipiente para huevos	Si
Iluminación	LED

Dotaciones congelador	
N° cajones congelador	2 + 1 Bandeja
N° balcones puerta congelador	1
Fabricador hielo	-
Cubitera	-

Dimensiones		
A	Ancho	595 mm
B	Alto	1.850 mm
C	Fondo	700 mm
D	Ancho + puerta abierta	1.020 mm
E	Fondo + puerta abierta	1.250 mm

MDRB424FGE

188 x 59,5 cm

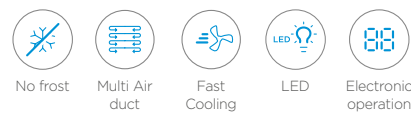


MDRB424FGE02OE

Inox | EAN: 8052705168075

MDRB424FGE01OE

Blanco | EAN: 8052705168068



Reversible doors



Dotaciones refrigerador

Nº estanterías frigorífico	4
Nº cajones frigorífico	1
Nº balcones puerta frigorífico	4
Botellero	No
Recipiente para huevos	No
Iluminación	LED

Dotaciones congelador

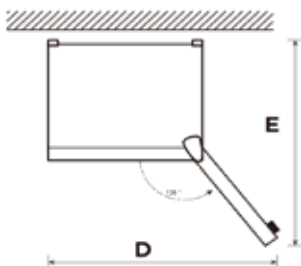
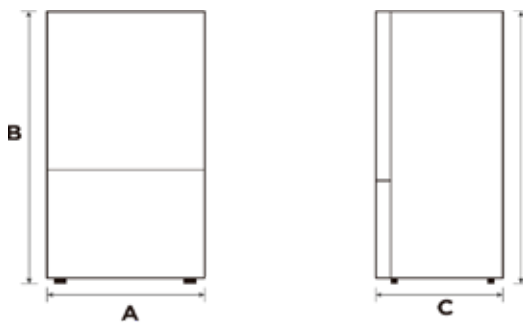
Nº cajones congelador	3
Nº balcones puerta congelador	-
Fabricador hielo	-
Cubitera	No

Dimensiones

A	Ancho	595 mm
B	Alto	1.880 mm
C	Fondo	630 mm
D	Ancho + puerta abierta	988 mm
E	Fondo + puerta abierta	1.074 mm

MDRB380FGE

180 x 55 cm



MDRB380FGE02A

Inox | EAN: 6954903817170

MDRB380FGE01A

Blanco | EAN: 6954903816326



No frost



Multi Air duct



Fast Cooling



LED



Reversible doors



Dotaciones refrigerador	
N° estanterías frigorífico	4
N° cajones frigorífico	1
N° balcones puerta frigorífico	3
Iluminación	LED

Dotaciones congelador	
N° cajones congelador	3
N° balcones puerta congelador	-
Fabricador hielo	-

Dimensiones		
A	Ancho	545 mm
B	Alto	1.800 mm
C	Fondo	625 mm
D	Ancho + puerta abierta	820 mm
E	Fondo + puerta abierta	1.070 mm



INTEGRACIÓN

No Frost

Combinados No Frost con control electrónico para configurar las funciones, además de la combinación del Metal Cooling, que asegura la temperatura constante y el 360° Air Flow, que distribuye el aire por el interior de la cavidad de manera tridimensional circundante, garantizando así que los alimentos se mantengan en óptimas condiciones.

Tecnología No Frost

Gracias a este sistema de refrigeración no es necesario descongelar el refrigerador ni el congelador. Ambos permanecen libres de escarcha y preservan el aspecto y las características de los alimentos.



360° Air Flow

El enfriamiento mediante aire circundante tridimensional de 360° garantiza que los alimentos estén frescos y mantengan el sabor original, su gran forma y su color brillante por más tiempo.

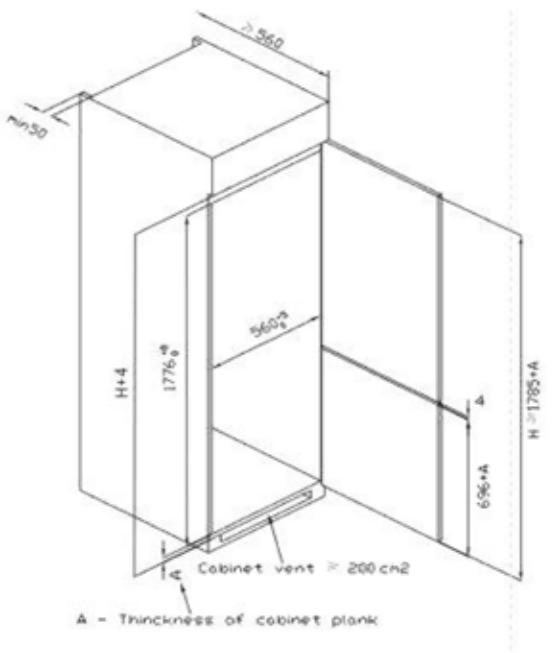
Superfresh Plus

Sistema inteligente de control de temperatura, que permite mantener el espacio de almacenamiento de -2 a 3 °C, para garantizar la frescura de las frutas y verduras.



MDRE353FGE01

178 x 54,5 cm - Puerta deslizante



MDRE353FGE01

Integración | EAN: 6954903813011



Inverter Quatro



Display Digital



Fast Cooling



Reversible doors



Dotaciones refrigerador	
N° estanterías frigorífico	4
N° cajones frigorífico	1
N° balcones puerta frigorífico	3
Botellero	No
Recipiente para huevos	Si
Iluminación	LED

Dotaciones congelador	
N° cajones congelador	2 + 1 Bandeja
N° balcones puerta congelador	-
Fabricador hielo	-
Cubitera	Si

Dimensiones		
A	Ancho	545 cm
B	Alto	1.785 cm
C	Fondo	545 cm
C1	Fondo sin puerta	510 cm
D	Fondo + puerta abierta 90°	1.060 cm



| 2 PUERTAS

No Frost

No es necesario sacrificar la calidad de conservación por tener un frigorífico de reducidas dimensiones. Gracias al sistema 360° Air Flow los alimentos mantienen el sabor y frescura originales.



Smart Cooling

Es un único sistema de control de temperatura con múltiples sensores y compresor Inverter para alcanzar una temperatura de conservación constante y un consumo reducido. Gracias a los múltiples sensores de temperatura, los frigoríficos Midea detectan la diferencia de temperaturas entre el interior y el exterior del frigorífico, informando al control electrónico para adaptar la temperatura del interior rápidamente.



Amplia Capacidad

Ofrece un amplio espacio interior gracias a la efectividad del aislante tecnológicamente muy avanzado, evitando las paredes gruesas.

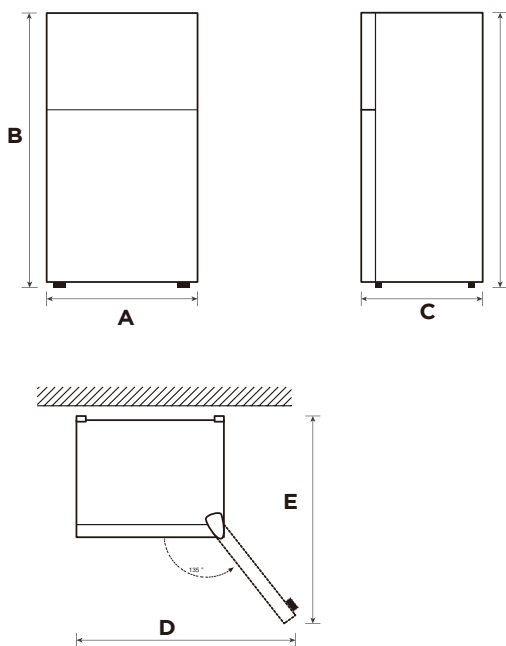


Inverter Quattro

El conjunto compuesto por el compresor y ventilador están equipados con DC inverter para reducir el consumo energético al mínimo.

MDRT489MTE

172 x 59.5 cm



MDRT489MTE46

Inox Brillante | EAN: 8052705169737

MDRT489MTE01

Blanco | EAN: 8052705169744

- No frost
- Multi Air duct
- LED
- Adjustable temperature
- Humidity control
- Electronic operation
- Inverter Quattro
- Reversible doors



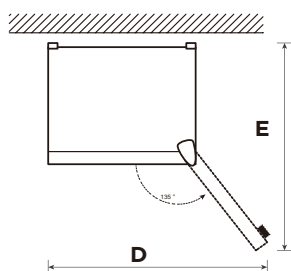
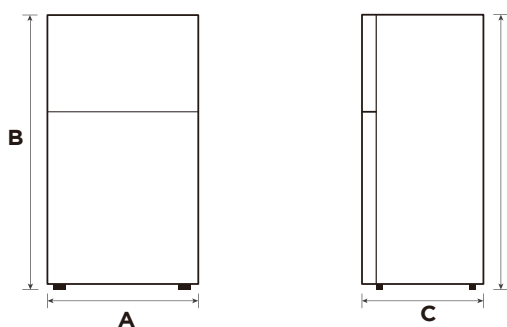
Dotaciones refrigerador	
N° estanterias frigorífico	3
N° cajones frigorífico	2
N° balcones puerta frigorífico	5
Botellero	No
Recipiente para huevos	Si

Dotaciones congelador	
N° estanterias Congelador	1
N° cajones congelador	-
N° balcones puerta congelador	2
Cubitera	No

Dimensiones		
A	Ancho	595 mm
B	Alto	1.724 mm
C	Fondo	695 mm
D	Ancho + fondo abierta	997 mm
E	Fondo + puerta abierta	1.137 mm

MDRT294FGE

Cíclico - 143 x 55 cm



MDRT294FGE50

Pintado Gris | EAN: 6954903815640

MDRT294FGE01

Blanco | EAN: 6954903816425



Reversible doors



Dotaciones refrigerador	
Nº estanterías frigorífico	4
Nº cajones frigorífico	1
Nº balcones puerta frigorífico	3
Botellero	No
Recipiente para huevos	No
Iluminación	LED

Dotaciones congelador	
Nº estanterías Congelador	1
Nº cajones congelador	-
Nº balcones puerta congelador	-
Cubitera	No

Dimensiones		
A	Ancho	550 mm
B	Alto	1.430 mm
C	Fondo	550 mm
D	Ancho + puerta abierta	1.052 mm
E	Fondo + puerta abierta	902 mm





ARCONES CONGELADORES

Con control electrónico

Con la gama de arcones congeladores con control electrónico podemos controlar la temperatura grado a grado, con la posibilidad de seleccionar temperatura positivas y negativas, de +10°C a -30°C.



Gran capacidad

Con las mismas dimensiones, tenemos una mayor capacidad con un espacio interior más amplio y profundo. Gran capacidad de almacenamiento que cumple con todos los requisitos.

Tubos de paso de gas refrigerante en forma de "D"

Permiten una refrigeración más rápida y potente, ya que tienen una mayor superficie de contacto con la pared interna del arcón en comparación con los tubos de paso de gas refrigerante convencionales.



Temperatura regulable

Existe la posibilidad de regular la temperatura del arcón para convertirlo en frigorífico o congelador, en función de las necesidades deseadas. Además, la rápida capacidad de refrigeración asegura un rendimiento óptimo.

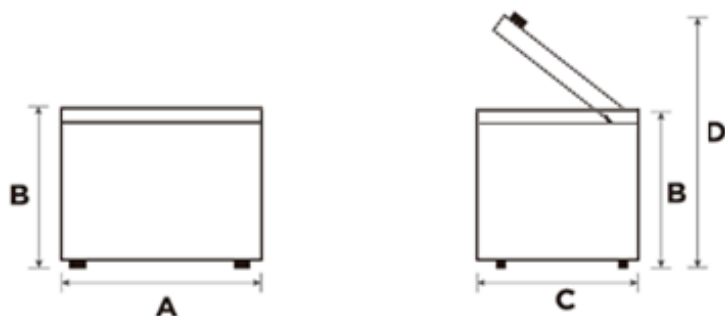
MDRC564FEE01

82.5 x 141.6 cm



MDRC564FEE01

Blanco | EAN: 6940461936446



- Fast Freezing
- Adjustable temperature
- Electronic operation
- Big freezing capacity
- Hovering door
- D type pipe



Dotaciones congelador	
N° cestas	3

Dimensiones		
A	Ancho	1.416 mm
B	Alto	825 mm
C	Fondo	750 mm
D	Altura + puerta abierta	-

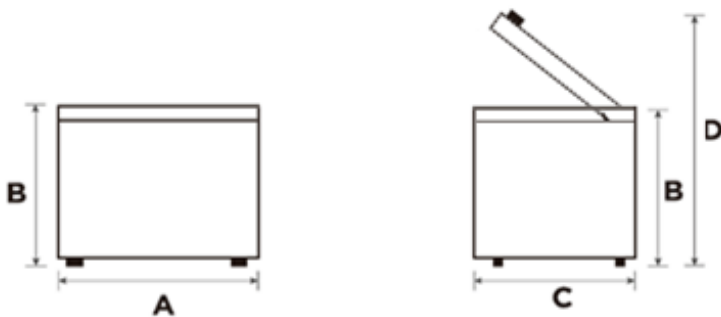
MDRC405FEE01







85 x 111,5 cm



MDRC405FEE01

Blanco | EAN: 6940461936569



- 
Fast Freezing
- 
Adjustable temperature
- 
Electronic operation
- 
Big freezing capacity
- 
Hovering door
- 
D type pipe



Dotaciones congelador

Nº cestas	2
-----------	---

Dimensiones

A	Ancho	1.115 mm
B	Alto	850 mm
C	Fondo	670 mm
D	Altura + puerta abierta	-

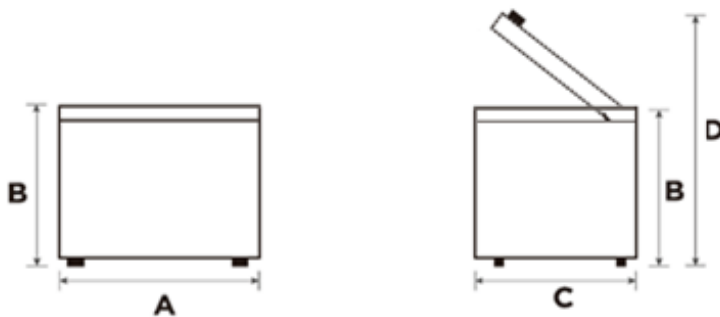
MDRC345FEF01







85 x 98,5 cm



MDRC345FEF01

Blanco | EAN: 6940461935487



- 
Fast Freezing
- 
Adjustable temperature
- 
Electronic operation
- 
Big freezing capacity
- 
Hovering door
- 
D type pipe

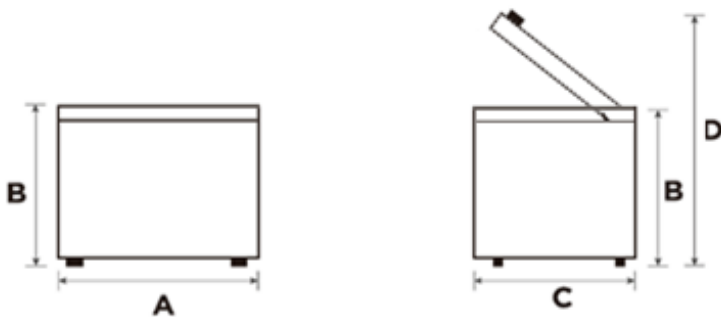


Dotaciones congelador	
N° cestas	2

Dimensiones		
A	Ancho	985 mm
B	Alto	850 mm
C	Fondo	600 mm
D	Altura + puerta abierta	-

MDRC280FEE01

85 x 81.6 cm



MDRC280FEE01

Blanco | EAN: 6940461935494

- Fast Freezing
- Adjustable temperature
- Electronic operation
- Big freezing capacity
- Hovering door
- D type pipe



Dotaciones congelador

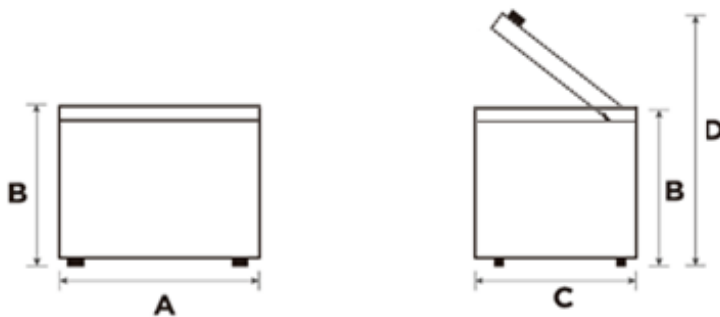
Nº cestas	2
-----------	---

Dimensiones

A	Ancho	816 mm
B	Alto	850 mm
C	Fondo	550 mm
D	Altura + puerta abierta	-

MDRC207FEE01

85 x 63,2 cm



MDRC207FEE01

Blanco | EAN: 6940461936453



Fast Freezing



Adjustable temperature



Electronic operation



Big freezing capacity



Hovering door



D type pipe



Dotaciones congelador

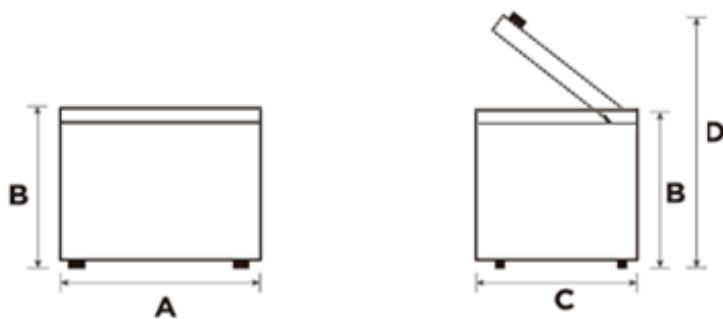
N° cestas 2

Dimensiones

A	Ancho	632 mm
B	Alto	850 mm
C	Fondo	550 mm
D	Altura + puerta abierta	-

MDRC152FEE01

85 x 54.5 cm



MDRC152FEE01

Blanco | EAN: 6940461935500



Fast Freezing



Adjustable temperature



Electronic operation



Big freezing capacity



Hovering door



D type pipe



Dotaciones congelador

Nº cestas	1
-----------	---

Dimensiones

A	Ancho	545 mm
B	Alto	850 mm
C	Fondo	495 mm
D	Altura + puerta abierta	-



Midea

Frigoríficos y congeladores

make yourself at
H9ME





TABLE TOP

La categoría Table top ofrece soluciones prácticas y compactas para optimizar el espacio en tu cocina. Estos modelos están diseñados para brindar comodidad y accesibilidad a tus alimentos y bebidas refrigerados. Con dimensiones ideales y un diseño eficiente, los frigoríficos table top son la elección perfecta para hogares con espacio limitado, garantizando frescura y conveniencia en un formato compacto.



Versatilidad Table tops con y sin congelador

Con las mismas dimensiones, tenemos una mayor capacidad con un espacio interior más amplio y profundo. Gran capacidad de almacenamiento que cumple con todos los requisitos.

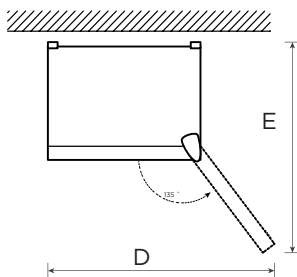
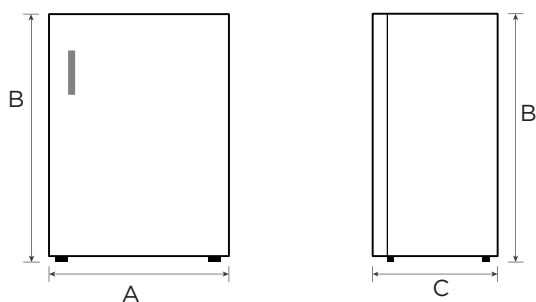
Puerta reversible

La puerta puede tener bisagras hacia la derecha o hacia la izquierda, lo que permite una mayor flexibilidad a la hora de colocar el frigorífico en el lugar adecuado.



MDRD168FGE01

Con congelador 4 estrellas - 84.5 x 55.3 cm



MDRD168FGE01

Blanco | EAN: 6940461935029



Reversible doors



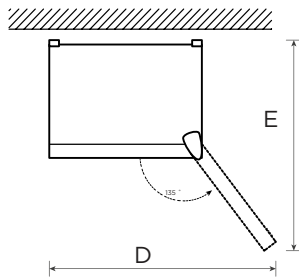
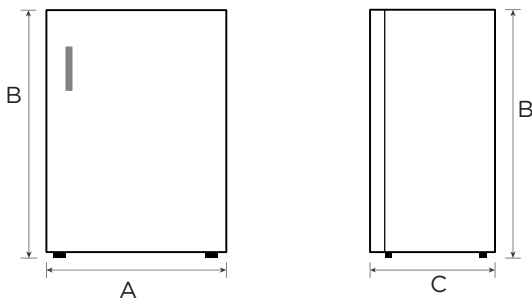
Dotaciones refrigerador	
Nº estanterías frigorífico	2
Nº cajones frigorífico	1
Nº balcones puerta frigorífico	3
Botellero	No
Recipiente para huevos	No
Illuminación	LED

Dotaciones congelador	
Nº estanterías congelador	1
Nº cajones congelador	-
Nº balcones puerta congelador	-
Fabricador hielo	-
Cubitera	No

Dimensiones		
A	Ancho	553 mm
B	Alto	845 mm
C	Fondo	574 mm
D	Ancho + puerta abierta	935 mm
E	Fondo + puerta abierta	960 mm

MDRD142FGE01

Sin congelador - 86 x 47.2 cm



MDRD142FGE01

Blanco | EAN: 6940461937160



Bandeja drenaje



Reversible doors



Dotaciones refrigerador

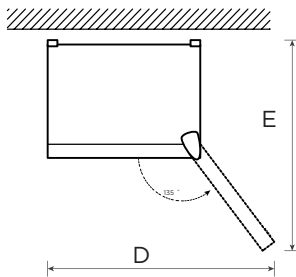
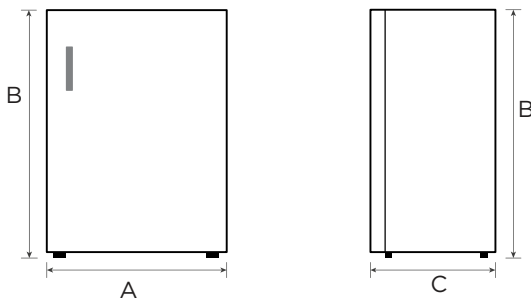
Nº estanterías frigorífico	2
Nº cajones frigorífico	-
Nº balcones puerta frigorífico	3
Botellero	No
Recipiente para huevos	No
Iluminación	-

Dimensiones

A	Ancho	472 mm
B	Alto	860 mm
C	Fondo	450 mm
D	Ancho + puerta abierta	792 mm
E	Fondo + puerta abierta	770 mm

MDRD125FGE01

Con congelador 4 estrellas - 84.5 x 47.5 cm



MDRD125FGE01

Blanco | EAN: 6940461936460



Reversible doors



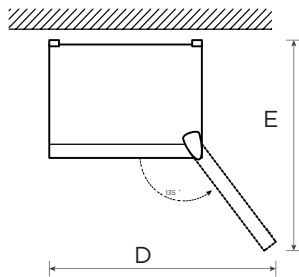
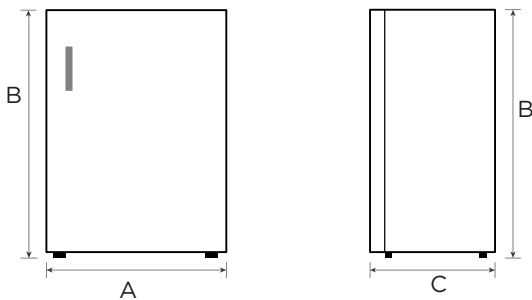
Dotaciones refrigerador	
N° estanterías frigorífico	2
N° cajones frigorífico	1
N° balcones puerta frigorífico	3
Botellero	No
Recipiente para huevos	No
Iluminación	-

Dotaciones congelador	
N° estanterías congelador	1
N° cajones congelador	-
N° balcones puerta congelador	-
Fabricador hielo	-
Cubitera	No

Dimensiones		
A	Ancho	475 mm
B	Alto	845 mm
C	Fondo	445 mm
D	Ancho + puerta abierta	-
E	Fondo + puerta abierta	-

MDRD86FGE01

Sin congelador - 49.2 x 47.2 cm



MDRD86FGE01

Blanco | EAN: 6940461937320



Bandeja drenaje



Reversible doors



Dotaciones refrigerador

Nº estanterías frigorífico	1
Nº cajones frigorífico	-
Nº balcones puerta frigorífico	2
Botellero	No
Recipiente para huevos	No
Iluminación	-

Dimensiones

A	Ancho	472 mm
B	Alto	492 mm
C	Fondo	450 mm
D	Ancho + puerta abierta	790 mm
E	Fondo + puerta abierta	770 mm





VINOTECAS

Con la gama de vinotecas que presentamos, sumérgete en el mundo del vino con elegancia y funcionalidad. Descubre la excelencia de la refrigeración dedicada a preservar tus vinos, ofreciendo un toque de distinción a tu espacio y resaltando cada matiz de tus selecciones vinícolas.

Display LED

El Display LED en la parte exterior superior de la puerta, indica la temperatura seleccionada.

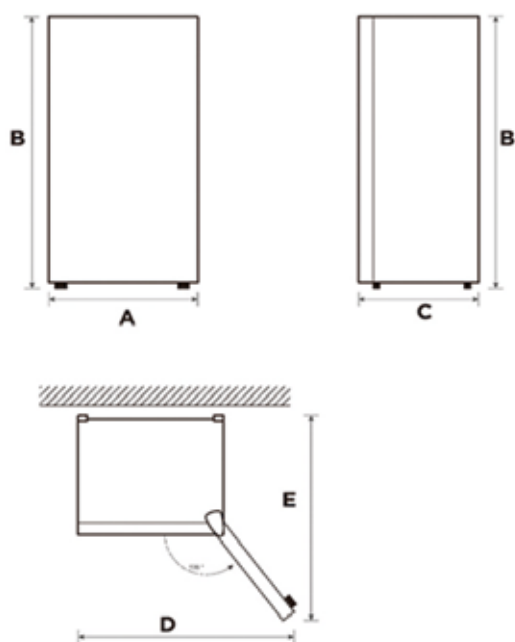


Bandeja extraíble

La bandeja extraíble permite la fácil colocación y extracción de los vinos y la misma bandeja para facilitar su limpieza o la colocación de otros productos con mayores tamaños.

MDRW150FGG22

34 botellas



MDRW150FGG22

Negro | EAN: 6940461935463



Display LED



Bandeja extraíble

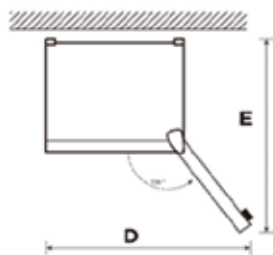
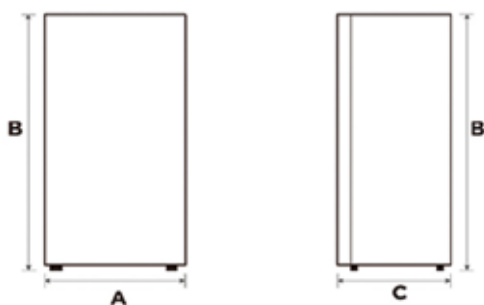


Dotaciones	
Iluminación	LED
Nº estanterías	6

Dimensiones		
A	Ancho	470 mm
B	Alto	845 mm
C	Fondo	440 mm

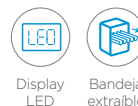
MDRW11FGG22

24 botellas



MDRW11FGG22

Negro | EAN: 6940461935456



Display
LED

Bandeja
extraíble



Dotaciones

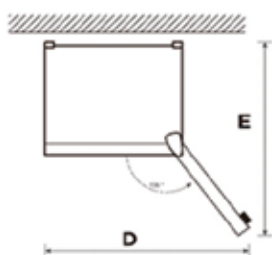
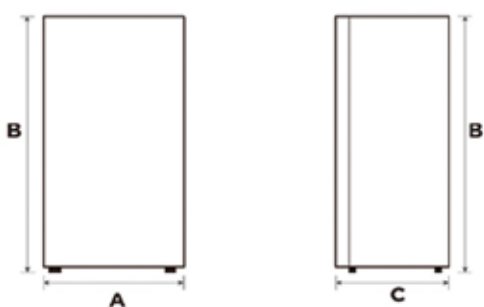
Iluminación	LED
Nº estanterías	4

Dimensiones

A	Ancho	470 mm
B	Alto	640 mm
C	Fondo	440 mm

MDRW85FGG22

14 botellas



MDRW85FGG22

Negro | EAN: 6940461935470



Bandeja extraíble



Dotaciones	
Iluminación	-
N° estanterías	2

Dimensiones		
A	Ancho	470 mm
B	Alto	495 mm
C	Fondo	440 mm

ESPECIFICACIONES

MULTIDOOR



MODELO		MDRF692FIE46	MERF402FIE02	MDRM691FIE46	MDRF632FIE46	MDRF632FIE28
Tipo de refrigerador		Puerta Francesa	Puerta Francesa	4 puertas	4 puertas	4 puertas
EAN	-	6940461937177	6940461936385	6940461937184	6940461935258	6940461935265
CARACTERISTICAS TECNICAS						
COLOR	-	Inox Brillante	Inox Brillante	Inox Brillante	Inox Brillante	Inox Negro
CLASIFICACIÓN ENERGÉTICA	-	E	E	E	E	E
Consumo Energia	kWh/año	306	272	306	295	295
Capacidad refrigerador	L	347	244	345	305	305
Capacidad congelador	L	169	147	170	169	169
Capacidad total	L	516	391	515	474	474
Nivel de ruido	dB(A)	35 / B	41 / C	35 / B	35 / B	35 / B
Clasificación climática	-	SN / N/ ST / T	SN / N/ ST / T	SN / N/ ST / T	SN / N/ ST / T	SN / N/ ST / T
Sistema de refrigeración	-	Total No Frost	Total No Frost	Total No Frost	Total No Frost	Total No Frost
Tipo de control		LED / Exterior	LED / Exterior	LED / Exterior	Electrónico / Exterior	Electrónico / Exterior
Control Temperatura		Dual	Dual	Dual	Dual	Dual
Capacidad congelación 24h	Kg	12	8	12	13	13
Almacenamiento seguridad	h	7	10	10	10	10
Rango temperatura congelación	°C	-16/-24	-16/-24	-16/-24	-16/-24	-16/-24
Posibilidad cambio sentido puerta	-	No	No	No	No	No
Tensión alimentación	V/Hz	220-240 / 50	220-240 / 50	220-240 / 50	220-240 / 50	220-240 / 50
Peso	Kg	100	82	94	91	91
Dimensiones (Alto/Ancho/Fondo)	cm	189,8 / 83,3 / 65,3	177,5 / 70,3 / 68,6	189,8 / 83,3 / 65,3	177,5 / 83,3 / 65,3	177,5 / 83,3 / 65,3
DOTACIONES						
REFRIGERACIÓN						
Nº estanterias frigorífico		4	3	4	3	3
Nº cajones frigorífico		2	1	2	2	2
Nº balcones puerta frigorífico		3 por puerta	3 por puerta	3 por puerta	3 por puerta	3 por puerta
Botellero		No	No	No	No	No
Recipiente para huevos		Si		Si	No	No
Iluminación		LED	LED	LED	LED	LED
CONGELADOR						
Nº cajones congelador		2	2	4 + 2 bandejas	4 + 2 bandejas	4 + 2 bandejas
Nº balcones puerta congelador		-	-	-	-	-
Fabricador hielo		No	No	No	No	No
Cubitera					No	No
LISTADO FUNCIONES						
Inverter Quattro		•	•	•	•	•
Active Fresh		-	-	-	•	•
Display Digital		-	-	-	•	•
Display LED		•	•	•	-	-
Multi Air flow		•	•	•	•	•
Fast Cooling		•	•	•	•	•
Fast Freezing		•	•	•	•	•
WIFI		•	-	•	-	-
Humidity control		•	-	•	•	•
Plasma Sterilization		•	-	•	-	-
Años garantía Compresor Inverter		12	12	12	10	10

SIDE BY SIDE



MODELO	MDRS761MIE46	MDRS791MYA46	MDRS791MIE46	MDRS791MIE28	MDRS619FIE46	MDRS619FIE28
Tipo de refrigerador	Side by side - Con dispensador de agua y hielo con conexión a red	Side by side	Side by side	Side by side	Side by side	Side by side
EAN	-	6940461937511	6940461937610	6940461936057	6940461936101	6940461935272

CARACTERÍSTICAS TÉCNICAS							
COLOR	-	Inox Brillante	Inox Brillante	Inox Brillante	Inox Negro	Inox Brillante	Inox Negro
CLASIFICACIÓN ENERGÉTICA	-	E	A	E	E	E	E
Consumo Energía	kWh/año	324	139	330	330	295	295
Capacidad refrigerador	L	372	379	379	379	271	271
Capacidad congelador	L	197	213	213	213	189	189
Capacidad total	L	569	592	592	592	460	460
Nivel de ruido	dB(A)	41 / C	35 / A	41 / C	41 / C	41 / C	41 / C
Clasificación climática	-	SN / N/ ST / T	SN / N/ ST / T	SN / N/ ST / T	SN / N/ ST / T	SN / N/ ST	SN / N/ ST
Sistema de refrigeración	-	Total No Frost	Total No Frost	Total No Frost	Total No Frost	Total No Frost	Total No Frost
Tipo de control		LED / Exterior	LED / Exterior	LED / Exterior	LED / Exterior	Electrónico / Exterior	Electrónico / Exterior
Control Temperatura		Dual	Dual	Dual	Dual	Dual	Dual
Capacidad congelación 24h	Kg	12	12	12	12	12	12
Almacenamiento seguridad	h	5,5	14	7	7	9	9
Rango temperatura congelación	°C	-16/-24	-16/-24	-16/-24	-16/-24	-16/-24	-16/-24
Posibilidad cambio sentido puerta	-	No	No	No	No	No	No
Tensión alimentación	V/Hz	220-240 / 50	220-240 / 50	220-240 / 50	220-240 / 50	220-240 / 50	220-240 / 50
Peso	Kg	97	142	86	86	77	77
Dimensiones (Alto/Ancho/Fondo)	cm	179,3 / 91 / 69,8	177,5 / 91 / 69,8	177,5 / 91 / 69,8	177,5 / 91 / 69,8	177,5 / 83,5 / 63,5	177,5 / 83,5 / 63,5

DOTACIONES							
REFRIGERACIÓN							
N° estanterías frigorífico		4	4	4	4	4	4
N° cajones frigorífico		2	2	2	2	2	2
N° balcones puerta frigorífico		4	4	4	4	3	3
Botellero		Si	Si	Si	Si	No	No
Recipiente para huevos		Si	No	Si	Si	No	No
Iluminación		LED	LED	LED	LED	LED	LED
CONGELADOR							
N° estanterías congelador		4	4	4	4	4	4
N° cajones congelador		2	2	2	2	2	2
N° balcones puerta congelador		1	4	4	4	3	3
Fabricador hielo		Si	No	No	No	No	No
Cubitera							

LISTADO FUNCIONES							
Inverter Quattro		•	•	•	•	•	•
Display Digital		-	-	-	-	•	•
Display LED		•	•	•	•	-	-
Multi Air flow		•	•	•	•	•	•
Fast Cooling		•	•	•	•	•	•
Fast Freezing		•	•	•	•	•	•
WIFI		•	-	•	•	•	•
Humidity control		•	•	•	•	•	•
Plasma Sterilization		-	-	•	•	•	•
Dispensador de agua y hielo		•	-	-	-	-	-
Holiday mode		•	•	•	•	-	-
Bloqueo niños		•	•	•	•	•	•
Años garantía Compresor Inverter		12	12	12	12	12	12

ESPECIFICACIONES

COMBINADOS



MODELO		MDRB593FGE02	MDRB521MGA460	MDRB521MGA280	MDRB521MIC02	MDRB521MIC28
Tipo de refrigerador		Combinado - 70 ancho	Combinado - 60 ancho	Combinado - 60 ancho	Combinado - 60 ancho	Combinado - 60 ancho
EAN	-	8052705169607	4048164114887	4048164114429	4048164112050	6940461935685
CARACTERÍSTICAS TÉCNICAS						
COLOR	-	Inox	Inox Brillante	Inox Negro	Inox	Inox Negro
CLASIFICACIÓN ENERGÉTICA	-	E	A	A	C	C
Consumo Energía	kWh/año	268	113	113	177	177
Capacidad refrigerador	L	316	256	256	256	256
Capacidad congelador	L	119	122	122	122	122
Capacidad total	L	435	378	378	378	378
Nivel de ruido	dB(A)	41 / C	29 / A	29 / A	38 / C	38 / C
Clasificación climática	-	N / ST	SN / N / ST	SN / N / ST	SN / N / ST / T	SN / N / ST / T
Sistema de refrigeración	-	Total No Frost	Total No Frost	Total No Frost	Total No Frost	Total No Frost
Tipo de control		Electrónico / Exterior	Electrónico / Exterior	Electrónico / Exterior	Electrónico / Exterior	Electrónico / Exterior
Control Temperatura		Dual	Dual	Dual	Dual	Dual
Capacidad congelación 24h	Kg	9	8,5	8,5	7,5	7,5
Almacenamiento seguridad	h	12	12	12	15	13
Rango temperatura congelación	°C	-16/-24	-16/-24	-16/-24	-16/-24	-16/-24
Posibilidad cambio sentido puerta	-	Si	Si	Si	Si	Si
Tensión alimentación	V/Hz	220-240 / 50	220-240 / 50	220-240 / 50	220-240 / 50	220-240 / 50
Peso	Kg	89	79	79	89	85
Dimensiones (Alto/Ancho/Fondo)	cm	188 / 70 / 66,6	201 / 59,5 / 70	201 / 59,5 / 70	201 / 59,5 / 70	201 / 59,5 / 70
DOTACIONES						
REFRIGERACIÓN						
Nº estanterías frigorífico		3	3	3	3	3
Nº cajones frigorífico		3	2	2	2	2
Nº balcones puerta frigorífico		4	3	3	3	3
Botellero		No	Si	Si	Si	Si
Recipiente para huevos		No	Si	Si	Si	Si
Iluminación		LED	LED	LED	LED	LED
CONGELADOR						
Nº cajones congelador		2 + 1 Bandeja	2 + 1 Bandeja	2 + 1 Bandeja	2 + 1 Bandeja	2 + 1 Bandeja
Nº balcones puerta congelador		-	1	1	-	1
Fabricador hielo		-	-	-	-	-
Cubitera		No	Si	Si	-	-
LISTADO FUNCIONES						
Metal Cooling		•	•	•	•	•
Display digital		•	•	•	•	•
Multi air Flow		•	•	•	•	•
Fast Cooling		•	•	•	•	•
Fast Freezing		•	•	•	•	•
Zona Zero		•	-	-	•	•
Humidity Control		•	•	•	•	•
Holiday mode		-	-	-	•	•
Bloqueo niños		-	-	-	•	•
Años garantía Compresor Inverter		10	10	10	10	10



MDRB489FGE02OE	MDRB489FGE01OE	MDRB470MGC02	MDRB424FGE02OE	MDRB424FGE01OE	MDRB380FGE02A	MDRB380FGE01A
Combinado - 60 ancho	Combinado - 60 ancho	Combinado - 60 ancho	Combinado - 60 ancho	Combinado - 60 ancho	Combinado - 55 ancho	Combinado - 55 ancho
8052705168099	8052705168082	6940461935814	8052705168075	8052705168068	6954903817170	6954903816326
Inox	Inox	Inox	Inox	Blanco	Inox	Blanco
E	E	C	E	E	E	E
231	231	171	235	235	219	219
247	247	216	224	224	199	199
83	83	122	86	86	71	71
330	330	338	310	310	270	270
41 / C	41 / C	35 / B	42 / D	42 / D	41 / C	41 / C
N / ST	N / ST	SN / N / ST / T	N / ST	N / ST	N / ST	N / ST
Total No Frost	Total No Frost	Total No Frost	Total No Frost	Total No Frost	Total No Frost	Total No Frost
Electrónico / Exterior	Electrónico / Exterior	Electrónico / Exterior	Electrónico / Exterior	Electrónico / Exterior	Manual / Interior	Manual / Interior
Single	Single	Dual	Single	Single	Single	Single
4	4	8,5	3,9	3,9	3,5	3,5
8	8	12	8	8	7	7
-16/-24	-16/-24	-16/-24	-16/-24	-16/-24	-16/-24	-16/-24
Si	Si	Si	Si	Si	Si	Si
220-240 / 50	220-240 / 50	220-240 / 50	220-240 / 50	220-240 / 50	220-240 / 50	220-240 / 50
65	65	79	61	61	54	54
201 / 59,5 / 63,5	201 / 59,5 / 63,5	185 / 59,5 / 70	188 / 59,5 / 63	188 / 59,5 / 63	180 / 54,5 / 62,5	180 / 54,5 / 62,5
4	4	3	4	4	4	4
2	2	2	1	1	1	1
4	4	3	4	4	3	3
No	No	No	No	No		
No	No	Si	No	No		
LED	LED	LED	LED	LED	LED	LED
3	3	2 + 1 Bandeja	3	3	3	3
-	-	1	-	-	-	-
-	-	-	-	-	-	-
No	No		No	No		
-	-	-	-	-	-	-
•	•	•	•	•	-	-
•	•	•	•	•	•	•
•	•	•	•	•	•	•
-	-	•	-	-	-	-
-	-	•	-	-	-	-
-	-	•	-	-	-	-
-	-	•	-	-	-	-
-	-	•	-	-	-	-
-	-	10	-	-	-	-

ESPECIFICACIONES

INTEGRACIÓN



MODELO	MDRE353FGE01	
Tipo de refrigerador	Combinado	
EAN	6954903813011	
CARACTERISTICAS TECNICAS		
COLOR	-	Integración
CLASIFICACIÓN ENERGÉTICA	-	E
Consumo Energia	kWh/año	223
Capacidad refrigerador	L	180
Capacidad congelador	L	68
Capacidad total	L	248
Nivel de ruido	dB(A)	41 / C
Clasificación climática	-	N / ST
Sistema de refrigeración	-	Total NoFrost
Tipo de control	Electrónico / Interior	
Control Temperatura	Single	
Capacidad congelación 24h	Kg	-
Almacenamiento seguridad	h	-
Rango temperatura congelación	°C	-16/-24
Posibilidad cambio sentido puerta	-	Si
Tensión alimentación	V/Hz	220-240 / 50
Peso	Kg	62
Dimensiones (Alto/Ancho/Fondo)	cm	178.5 / 54,5 / 54
DOTACIONES		
REFRIGERACIÓN		
Nº estanterías frigorífico		4
Nº cajones frigorífico		1
Nº balcones puerta frigorífico		3
Botellero		No
Recipiente para huevos		Si
Iluminación		LED
Peso máximo puerta integrable		
CONGELADOR		
Nº cajones congelador		2 + 1 Bandeja
Nº balcones puerta congelador		-
Fabricador hielo		-
Cubitera		Si
Peso máximo puerta integrable		
LISTADO FUNCIONES		
Inverter Quattro		•
Display Digital		•
Multi Air flow		•
Fast Cooling		•
Fast Freezing		•
Años garantía Compresor Inverter		10

DOS PUERTAS



MODELO	MDRT489MTE46	MDRT489MTE01	MDRT294FGE50	MDRT294FGE01
Tipo de refrigerador	Dos Puertas - 60 ancho	Dos Puertas - 60 ancho	Dos Puertas - 55 ancho	Dos Puertas - 55 ancho
EAN	8052705169737	8052705169744	6954903816425	6954903815640

CARACTERISTICAS TECNICAS					
COLOR	-	Inox Brillante	Blanco	Gris	Blanco
CLASIFICACIÓN ENERGÉTICA	-	E	E	E	E
Consumo Energia	kWh/año	232	232	219	219
Capacidad refrigerador	L	254	254	163	163
Capacidad congelador	L	84	84	41	41
Capacidad total	L	338	338	204	204
Nivel de ruido	dB(A)	43 / D	43 / D	40 / C	40 / C
Clasificación climática	-	N / ST	N / ST	N / ST	N / ST
Sistema de refrigeración	-	Total No Frost	Total No Frost	Cíclico	Cíclico
Tipo de control		Electrónico / Interior	Electrónico / Interior	Mecánico / Interior	Mecánico / Interior
Control Temperatura		Single	Single	Single	Single
Capacidad congelación 24h	Kg	3,89	3,89	2	2
Almacenamiento seguridad	h	10	10	8	8
Rango temperatura congelación	°C	-16/-24	-16/-24	-16/-24	-16/-24
Posibilidad cambio sentido puerta	-	Si	Si	Si	Si
Tensión alimentación	V/Hz	220-240 / 50	220-240 / 50	220-240 / 50	220-240 / 50
Peso	Kg	57	57	37	37
Dimensiones (Alto/Ancho/Fondo)	cm	172,4 / 59,5 / 69,5	172,4 / 59,5 / 69,5	143 / 55 / 55	143 / 55 / 55

DOTACIONES					
REFRIGERACIÓN					
N° estanterías frigorífico		3	3	4	4
N° cajones frigorífico		2	2	1	1
N° balcones puerta frigorífico		5	5	3	3
Botellero		No	No	No	No
Recipiente para huevos		Si	Si	Si	No
Iluminación		LED	LED	LED	LED
CONGELADOR					
N° estanterías Congelador		1	1	1	1
N° cajones congelador		-	-	-	-
N° balcones puerta congelador		2	2	-	-
Cubitera		No	No	No	No

LISTADO FUNCIONES					
Multi Air Flow		•	•	-	-
Zona Fresh		•	•	-	-
Humidity control		•	•	-	-
Inverter Quattro		•	•	-	-
Fast Cooling		•	•	-	-
Fast Freezing		•	•	-	-

ESPECIFICACIONES

ARCONES



MODELO		MDRC564FEE01	MDRC405FEE01	MDRC345FEF01	MDRC280FEE01	MDRC207FEE01	MDRC152FEE01
Tipo de refrigerador		Congelador Horizontal	Congelador Horizontal	Congelador Horizontal	Congelador Horizontal	Congelador Horizontal	Congelador Horizontal
EAN	-	6940461936446	6940461936569	6940461935487	6940461935494	6940461936453	6940461935500
CARACTERISTICAS TECNICAS							
COLOR	-	Blanco	Blanco	Blanco	Blanco	Blanco	Blanco
CLASIFICACIÓN ENERGÉTICA	-	E	E	E	E	E	E
Consumo Energia	kWh/año	269	229	216	200	182	169
Capacidad congelador	L	418	290	249	198	142	99
Nivel de ruido	dB(A)	44	43	41	41	41	38
Clasificación climática	-	SN/N/ST/T	SN/N/ST/T	SN/N/ST/T	SN/N/ST/T	SN/N/ST/T	SN/N/ST/T
Sistema de refrigeración	-	Cíclico	Cíclico	Cíclico	Cíclico	Cíclico	Cíclico
Tipo de control		Digital / Exterior	Digital / Exterior	Digital / Exterior	Digital / Exterior	Digital / Exterior	Digital / Exterior
Control Temperatura		Single	Single	Single	Single	Single	Single
Capacidad congelación 24h	Kg	19	14	11,5	9	6,5	4,5
Almacenamiento seguridad	h	50	45	28	21	15	17
Rango temperatura congelación	°C	10 / -30	10 / -30	10 / -30	10 / -30	10 / -30	10 / -30
Posibilidad cambio sentido puerta	-	No	No	No	No	No	No
Tensión alimentación	V/Hz	220-240 / 50	220-240 / 50	220-240 / 50	220-240 / 50	220-240 / 50	220-240 / 50
Peso	Kg	53	41	32,5	26,5	23,5	23,5
Dimensiones (Alto/Ancho/Fondo)	cm	82,5 / 141,6 / 75	85 / 111,5 / 67	85 / 98,5 / 60	85 / 81,6 / 55	85 / 63,2 / 55	85 / 54,5 / 49,5
DOTACIONES							
CONGELADOR							
N° cestas		3	2	2	2	2	1
LISTADO FUNCIONES							
Reclata para quitar escarcha		•	•				
Drenaje		•	•	•	•	•	•
Bloqueo niños		•	•	•	•	•	•

TABLE TOP



MODELO		MDRD168FGE01	MDRD142FGE01	MDRD125FGE01	MDRD86FGE01
Tipo de refrigerador		Refrigerador 1 puerta	Refrigerador 1 puerta	Refrigerador 1 puerta	Refrigerador 1 puerta
EAN	-	6940461935029	6940461937160	6940461936460	6940461937320
CARACTERISTICAS TECNICAS					
COLOR	-	Blanco	Blanco	Blanco	Blanco
CLASIFICACIÓN ENERGÉTICA	-	E	E	E	E
Consumo Energia	kWh/año	142	86	137	95
Capacidad refrigerador	L	97	93	68	43
Capacidad congelador	L	16	-	12	-
Capacidad total	L	113	93	80	43
Nivel de ruido	dB(A)	39 / C	41 / C	41 / C	41 / C
Clasificación climática	-	ST / N	N / ST	N / ST	N / ST / T
Sistema de refrigeración	-	Cíclico	Cíclico	Cíclico	Cíclico
Tipo de control		Mecánico / Interior	Mecánico / Interior	Mecánico / Interior	Mecánico / Interior
Control Temperatura		Single	Single	Single	Single
Capacidad congelación 24h	Kg	2	-	2	-
Almacenamiento seguridad	h	9	-	6	-
Rango temperatura congelación	°C	-16/-24	-16/-24	-16/-24	-16/-24
Posibilidad cambio sentido puerta	-	Si	Si	Si	Si
Tensión alimentación	V/Hz	220-240 / 50	220-240 / 50	220-240 / 50	220-240 / 50
Peso	Kg	26,7	19	20,6	13,6
Dimensiones (Alto/Ancho/Fondo)	cm	84,5 / 55,3 / 57,4	86 / 47,2 / 45	84,5 / 47,5 / 44,5	49,2 / 47,2 / 45
DOTACIONES					
REFRIGERACIÓN					
N° estanterías frigorífico		2	2	2	1
N° cajones frigorífico		1	-	1	-
N° balcones puerta frigorífico		3	3	3	2
Botellero		No	No	No	No
Recipiente para huevos		No	No	No	No
Iluminación		LED	-	-	-
CONGELADOR					
N° estanterías congelador		1	-	1	-
N° cajones congelador		-	-	-	-
N° balcones puerta congelador		-	-	-	-
Fabricador hielo		-	-	-	-
Cubitera		No	No	No	No
LISTADO FUNCIONES					
Bandeja drenaje		-	•	-	•

ESPECIFICACIONES

VINOTECAS



MODELO		MDRW150FGG22	MDRW111FGG22	MDRW85FGG22
Tipo de refrigerador		Vinoteca	Vinoteca	Vinoteca
EAN	-	6940461935463	6940461935456	6940461935470
CARACTERISTICAS TECNICAS				
COLOR	-	Negro	Negro	Negro
CLASIFICACIÓN ENERGÉTICA	-	G	G	G
Consumo Energia	kWh/año	140	137	130
Capacidad en botellas (tipo Burdeos)		34	24	14
Capacidad total	L	93	66	44
Nivel de ruido	dB(A)	40 / C	40 / C	40 / C
Clasificación climática	-	SN / N / ST	SN / N / ST / T	N / ST / T
Sistema de refrigeración	-	Cíclico	Cíclico	Cíclico
Tipo de control		Electrónico / Exterior	Electrónico / Exterior	Mecánico / Interior
Control temperatura		Single	Single	Single
Rango temperatura	°C	5 / 18	5 / 18	5 / 18
Posibilidad cambio sentido puerta	-	No	No	No
Tensión alimentación	V/Hz	220-240 / 50	220-240 / 50	220-240 / 50
Peso	Kg	25,2	20,9	14,3
Dimensiones (Alto/Ancho/Fondo)	mm	84,5 / 47 / 44	64 / 47 / 44	49,5 / 47 / 44
DOTACIONES				
Iluminación		LED	LED	-
Nº estanterías		6	4	2
LISTADO FUNCIONES				
Display Digital		-	-	-
Display LED		•	•	-
Bandeja extraíble		•	•	•

Lavadoras










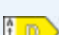


Presentación de gama



LAVADORAS






Presentación de gama

LAVADORAS CARGA FRONTAL

	Clase Energética A	Clase Energética B	Clase Energética D
10 Kg	 <p>MF100W10BA/W-ES Pág. 91</p> 		
9 Kg	 <p>MF100W90BA/W-ES Pág. 91</p> 		
8 Kg	 <p>MF100W80BA/W-ES Pág. 91</p> 	 <p>MF100W80/1/W-ES Pág. 93</p> 	
7 Kg	 <p>MF100W70BA/W-ES Pág. 91</p> 		 <p>MF100W70/1/W-ES Pág. 94</p> 
6 Kg			 <p>MF100W60/1/W-ES Pág. 94</p> 



LAVADORAS CARGA SUPERIOR

Clase Energética A

8 Kg		<p>MF100T80B/W-ES</p> <p>Pág. 97</p> 
7 Kg		<p>MF100T70B/W-ES</p> <p>Pág. 97</p> 
6 Kg		<p>MF100T60B/W-ES</p> <p>Pág. 97</p> 

LAVADORA INTEGRACIÓN

Clase Energética A







8 Kg		<p>MFG10W80BA/W-ES</p> <p>Pág. 99</p> 
------	---	---

LAVADORAS

Presentación de gama



LAVA-SECADORA

Clase Energética B/E

8/6 Kg		<p>MFGL05D80B/D-ES</p> <p>Pág. 103</p>  
8/5 Kg		<p>MF100D80WB/W-ES</p> <p>Pág. 101</p>  

SECADORA

Clase Energética A++

8 Kg		<p>MDG09H80/W-ES</p> <p>Pág. 105</p> 
------	---	---



LAVADORAS

Midea presenta su gama de lavadoras y secadoras que combinan las mejores tecnologías con un diseño moderno. Máxima eficiencia, bajo consumo, gran capacidad de lavado, funciones para lavar las prendas con cuidado y atención a todos los detalles, son las características más destacadas de la gama. Nuestro desafío siempre ha sido brindar un producto que se adapte a las necesidades del usuario.



Cuidado Vapor

La función Cuidado Vapor consiste en esterilizar las prendas de forma cuidadosa (hasta el 99,99%*), de manera que los malos olores desaparecen de la ropa. El proceso, que se realiza antes del lavado principal, dura entre 15 y 30 minutos, y consiste en calentar el agua hasta 70 °C de tal manera que se genera vapor. Gracias a esta función el lavado mejora inclusive con agua a 20 °C.

* Testado por Vkan Certification & Testing Co., Ltd.

Panel LED



El panel digital de última tecnología con LEDs permite ajustar de forma fácil la temperatura del lavado, el nivel de centrifugado, el tiempo de lavado etc. dependiendo de sus necesidades.

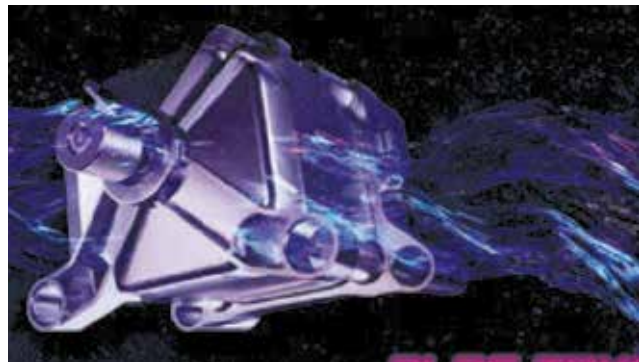
Limpieza del tambor 90°C



Las manchas difíciles, los residuos de detergente y los gérmenes nocivos se eliminan por completo al elegir el modo Drum Clean (Higiene 90°C), lo que resulta beneficioso para niños y personas mayores especialmente sensibles a las alergias.

Motor BLDC Inverter

El motor con tecnología Inverter garantiza el máximo silencio y longevidad de su lavadora, así como un ahorro de energía de hasta el 70%. El motor BLDC está garantizado por 10 años.



Baby care

Este programa dota de forma adicional a las prendas de mayor garantía de limpieza en cuanto a la protección de la ropa y salud de los niños pequeños. Consiste en aumentar la cantidad de agua en el lavado, de tal manera que la cantidad de residuos del propio detergente quedan minimizados en las prendas.

Drum Water Cube

El tambor Water Cube ayuda a dotar de mayor eficiencia el proceso de lavado, de este modo la suciedad queda eliminada de manera óptima. Se disuelven las manchas de forma rápida, a la vez que se consigue el menor desgaste posible de las prendas. El mecanismo consta de 2196 agujeros, cada uno con un diámetro de 2,4 mm., siendo un tambor de diseño exclusivo.



Lavado en 15 minutos



La función de lavado rápido en 15 minutos ahorrará tiempo sin renunciar a la calidad de lavado que distingue a las lavadoras Midea.

Programa lana



Este programa de lavado es el adecuado para la ropa de lana. Consiste en dotar de un suave masaje a las prendas delicadas, que hará que, después del lavado estén suaves y sedosas.



LAVADORA MF100 CARGA FRONTAL

Motor BLDC Inverter

La serie Lunar O1 destaca por su precio muy competitivo a la vez de unas prestaciones de alta calidad. Destacar sus 15 programas de lavado, así como las 6 funciones. La característica diferencial de esta lavadora son sus 475mm de profundidad en la lavadora de 7 y 8 kg, que permiten ubicarla en espacios reducidos.



Lavado en 15 minutos

La función de lavado rápido en 15 minutos ahorrará tiempo sin renunciar a la calidad de lavado que distingue a las lavadoras Midea.



Cuidado Vapor

La función Cuidado Vapor consiste en esterilizar las prendas de forma cuidadosa (hasta el 99,99%*), de manera que los malos olores desaparecen de la ropa. El proceso, que se realiza antes del lavado principal, dura entre 15 y 30 minutos, y consiste en calentar el agua hasta 70 °C de tal manera que se genera vapor. Gracias a esta función el lavado mejora inclusive con agua a 20 °C.

* Testado por Vkan Certification & Testing Co., Ltd.

Programa delicado



Para tejidos delicados y lavables, por ejemplo, hecho de seda, satén, fibras sintéticas o tejidos mixtos.

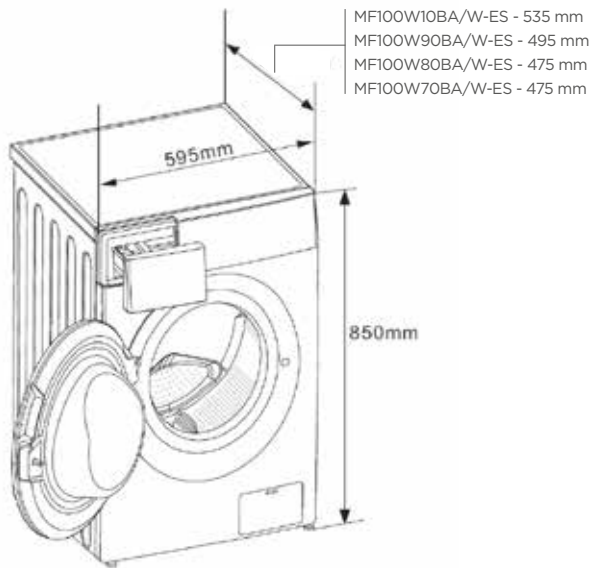
Añadir prenda



En el caso que se olvide introducir alguna prenda una vez iniciado el lavado principal, no hay necesidad de apagar la lavadora. Pulsando el botón "Inicio/Pausa" durante 3 segundos se podrán agregar las prendas que se desee durante el ciclo de lavado principal.

MF100W CLAS. A

Motor BLDC Inverter



MF100W10BA/W-ES

10 KG | EAN: 6945878346987

MF100W90BA/W-ES

9 KG | EAN: 6945878342095

MF100W80BA/W-ES

8 KG | EAN: 6945878342101

MF100W70BA/W-ES

7 KG | EAN: 6945878342118



Ahorro de Energía



Bajo nivel sonoro



Spa Care



Lavado en 15 minutos



Child Lock



Display Led

Programas

Algodón Frio	Cuidado Vapor
Algodón 20°C	Rápido 15 minutos
Algodón 40°C	Rápido 45 minutos
Algodón 60°C	ECO 40-60
Mix 20°C	Aclarado y centrifugado
Mix 40°C	Centrifugado
Mix 60°C	Delicado
Tejanos	

Funciones

Selección velocidad centrifugado (0-400-600-800-1000-1200-1400)*

Aclarado Extra

Programación Diferida (24h)

Prelavado

Recarga

Bloqueo Niños

*Según programa





LAVADORA MF100 CARGA FRONTAL

Motor BLDC Inverter 8 kg

Motor universal 7 y 6 kg

La serie Lunar 01 destaca por su precio muy competitivo a la vez de unas prestaciones de alta calidad. Destacar sus 15 programas de lavado, así como las 5 funciones. La característica diferencial de esta lavadora son sus 433 mm de profundidad 6 y 7 kg, que permiten ubicarla en espacios reducidos.



Lavado en 15 minutos

La función de lavado rápido en 15 minutos ahorrará tiempo sin renunciar a la calidad de lavado que distingue a las lavadoras Midea.



Drum Water Cube

El tambor Water Cube ayuda a dotar de mayor eficiencia el proceso de lavado y eliminar la suciedad de manera óptima. Se disuelven las manchas rápidamente, consiguiendo el menor desgaste posible de las prendas.

Programa delicado



Para tejidos delicados y lavables, por ejemplo, hecho de seda, satén, fibras sintéticas o tejidos mixtos.

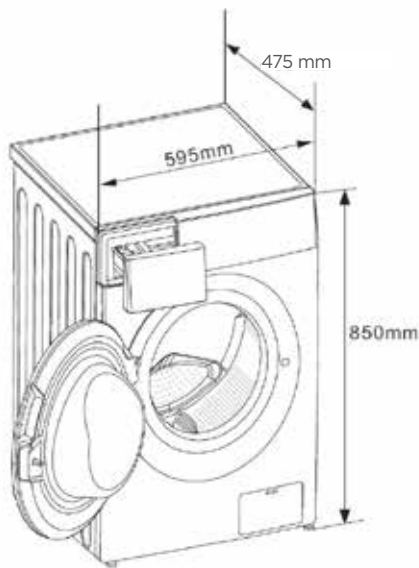
Añadir prenda



En el caso que se olvide introducir alguna prenda una vez iniciado el lavado principal, no hay necesidad de apagar la lavadora. Pulsando el botón "Inicio/Pausa" durante 3 segundos se podrán agregar las prendas que se desee durante el ciclo de lavado principal.

MF100W CLAS. B

Motor BLDC Inverter



MF100W80/1/W-ES

8 KG | EAN: 6945878346307



Child Lock



Lavado en 15 minutos



Display Led



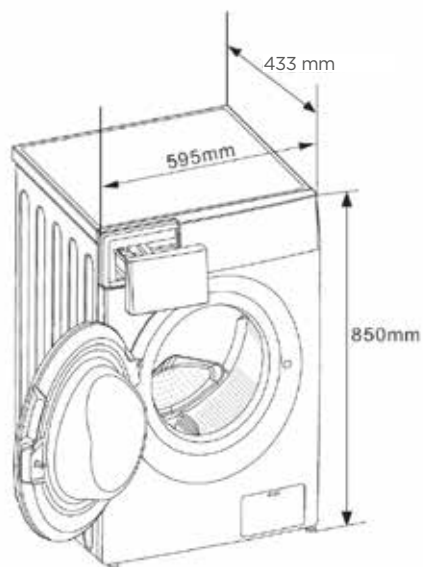
Programas	
Algodón Frío	Rápido 15 minutos
Algodón 20°C	Rápido 45 minutos
Algodón 40°C	ECO 40-60
Algodón 60°C	Aclarado y centrifugado
Mix 20°C	Centrifugado
Mix 40°C	Delicado
Mix 60°C	
Tejanos	
Cuidado Vapor	

Funciones	
Turbo	
Selección velocidad centrifugado (0-400-600-800-1000-1200-1400)*	
Prelavado	
Recarga	
Bloqueo Niños	

*Según programa

| MF100W CLAS. D

Motor Universal



| MF100W70/1/W-ES

7 KG | EAN: 6945878346284

| MF100W60/1/W-ES

6 KG | EAN: 6945878346291



Child
Lock



Lavado en
15 minutos



Display
Led



Diseño
slim



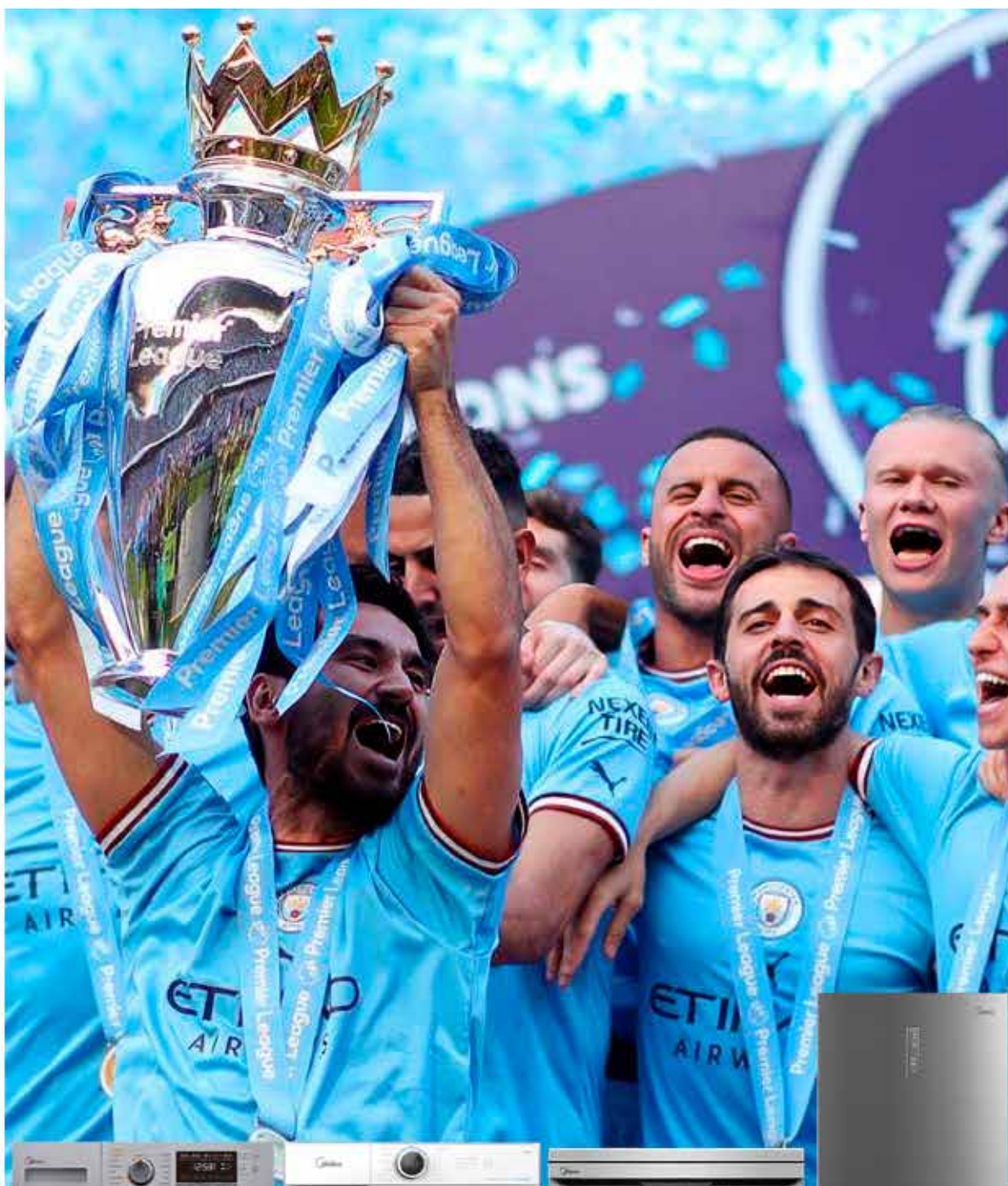
Programas

Algodón Frío	Rápido 15 minutos
Algodón 20°C	Rápido 45 minutos
Algodón 40°C	ECO 40-60
Algodón 60°C	Aclarado y centrifugado
Mix 20°C	Centrifugado
Mix 40°C	Delicado
Mix 60°C	
Tejanos	
Cuidado Vapor	

Funciones

Turbo
Selección velocidad centrifugado (0-400-600-800-1000-1200)*
Prelavado
Recarga
Bloqueo Niños

*Según programa y modelo



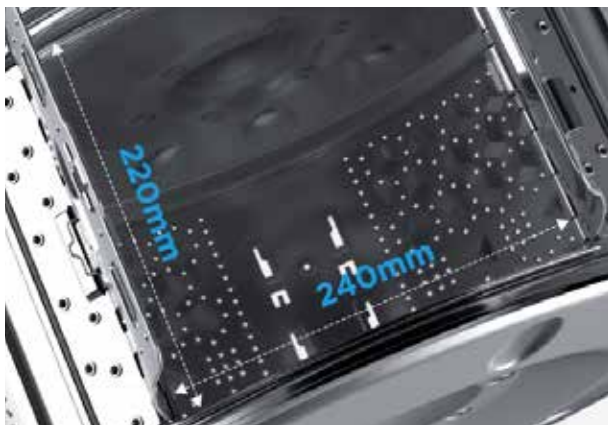
¡EQUIPA TU CASA CONMIGO!



LAVADORA MF100 CARGA SUPERIOR

Motor BLDC Inverter

La serie Lunar O1 destaca por su precio muy competitivo a la vez de unas prestaciones de alta calidad. Destacar sus 15 programas de lavado, así como las 5 funciones. La característica diferencial de esta lavadora son sus 400 mm de ancho, que permiten ubicarla en espacios reducidos.



Amplia apertura

La apertura de la puerta es lo suficientemente grande como para poner y sacar objetos grandes fácilmente.



Cuidado Vapor

La función Cuidado Vapor consiste en esterilizar las prendas de forma cuidadosa (hasta el 99,99%*), de manera que los malos olores desaparecen de la ropa. El proceso, que se realiza antes del lavado principal, dura entre 15 y 30 minutos, y consiste en calentar el agua hasta 70 °C de tal manera que se genera vapor. Gracias a esta función el lavado mejora inclusive con agua a 20 °C.

* Testado por Vkan Certification & Testing Co., Ltd.

Programa delicado



Para tejidos delicados y lavables, por ejemplo, hecho de seda, satén, fibras sintéticas o tejidos mixtos.

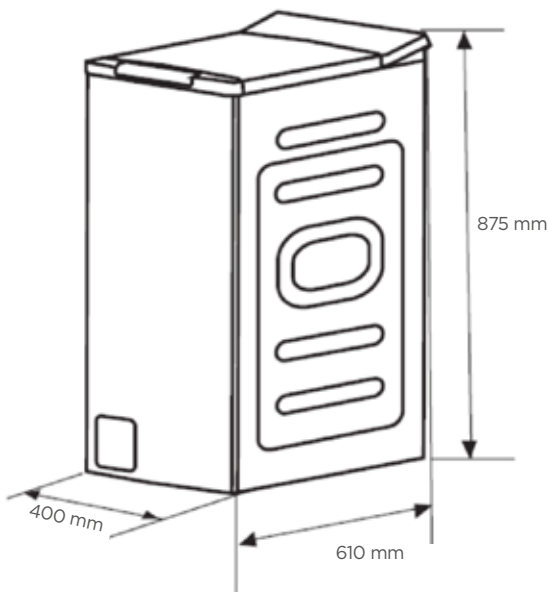
Lavado en 15 minutos



La función de lavado rápido en 15 minutos ahorrará tiempo sin renunciar a la calidad de lavado que distingue a las lavadoras Midea.

MF100T CLAS. A

Motor BLDC Inverter



MF100T80B/W-ES

8 KG | EAN: 6945878341029

MF100T70B/W-ES

7 KG | EAN: 6945878341036

MF100T60B/W-ES

6 KG | EAN: 6945878341043



Ahorro de Energía



Lavado en 15 minutos



Bajo nivel sonoro



Display Led



Diseño slim



Child Lock



Programas	
Algodón Frío	Rápido 45 minutos
Algodón 20°C	ECO 40-60
Algodón 40°C	Aclarado y centrifugado
Algodón 60°C	Centrifugado
Mix 40°C	Delicado
Mix 60°C	
Sintético	
Cuidado Vapor	
Rápido 15 minutos	

Funciones
Drum Clean
Selección velocidad centrifugado (0-400-600-800-1000-1200-1400)*
Aclarado Extra
Programación Diferida (24h)
Prelavado
Bloqueo Niños
Eliminación zumbador

*Según programa



LAVADORA INTEGRACIÓN GLORY

Motor BLDC Inverter

Gracias al botón MyCycle, se selecciona el programa que se tenga predeterminado, siendo la función más utilizada en el día a día.



Motor BLDC Inverter

El motor con tecnología Inverter garantiza el máximo silencio y longevidad de su lavadora, así como un ahorro de energía de hasta el 70%. El motor BLDC está garantizado por 10 años.



Baby care

Este programa dota de forma adicional a las prendas de mayor garantía de limpieza en cuanto a la protección de la ropa y salud de los niños pequeños. Consiste en aumentar la cantidad de agua en el lavado, de tal manera que la cantidad de residuos del propio detergente quedan minimizados en las prendas.

Programa lana



Este programa de lavado es el adecuado para la ropa de lana. Consiste en dotar de un suave masaje a las prendas delicadas, que hará que, después del lavado estén suaves y sedosas.

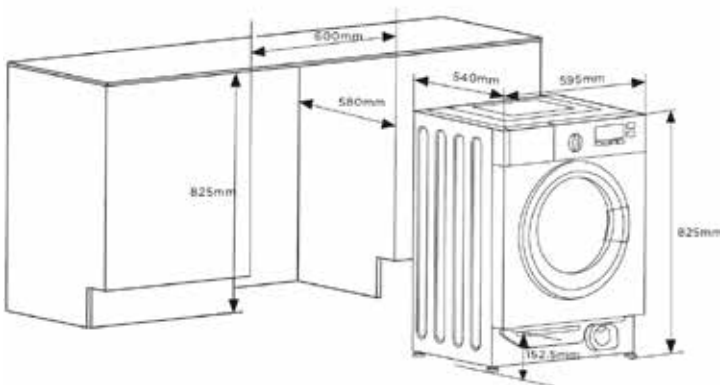
Añadir prenda



En el caso que se olvide introducir alguna prenda una vez iniciado el lavado principal, no hay necesidad de apagar la lavadora. Pulsando el botón "Inicio/Pausa" durante 3 segundos se podrán agregar las prendas que se desee durante el ciclo de lavado principal.

GLORY MFG10W

Motor BLDC Inverter



MFG10W80BA/W-ES

8 KG | EAN: 6945878345591

- My Cycle
- Child Lock
- Lavado en 15 minutos
- Bajo nivel sonoro
- Ahorro de Energía
- Display Led
- Woolmark



Programas	
Algodón Intensivo	Lana
Algodón 20°C	Delicado
Algodón 40°C	Mix
Algodón 60°C	Sintético
Express 15 minutos	Sport
Eco	Baby Care
Aclarado y centrifugado	Ciclo personalizado
Centrifugado	
Vaciado	

Funciones
Programación Diferida (24h)
Selección velocidad centrifugado (0-400-600-800-1000-1200-1400)*
Selección Temperatura (Frio, 20°C, 30°C, 40°C, 60°C, 90°C)
Prelavado
Aclarado Extra
Recarga
Bloqueo Niños
Ciclo personalizado
Eliminación zumbador

*Según programa



LAVASECADORA MF100

Motor BLDC Inverter

La unión de dos funciones esenciales que se utilizan a diario, lavado y secado, en una sola máquina, permiten el ahorro de espacio y garantizan un lavado y secado óptimo, destacando el programa lavado y secado en 1 hora.

Motor BLDC Inverter

El motor con tecnología Inverter garantiza el máximo silencio y longevidad de su lavadora, así como un ahorro de energía de hasta el 70%. El motor BLDC está garantizado por 10 años.



Lavado y Secado en 1 hora

Esta función predeterminada le permite completar el ciclo de lavado y secado en tan solo 1 hora, dotándole de flexibilidad y comodidad.



Drum Water Cube

El tambor Water Cube ayuda a dotar de mayor eficiencia el proceso de lavado y eliminar la suciedad de manera óptima. Se disuelven las manchas rápidamente, consiguiendo el menor desgaste posible de las prendas.

Programa delicado



Para tejidos delicados y lavables, por ejemplo, hecho de seda, satén, fibras sintéticas o tejidos mixtos.

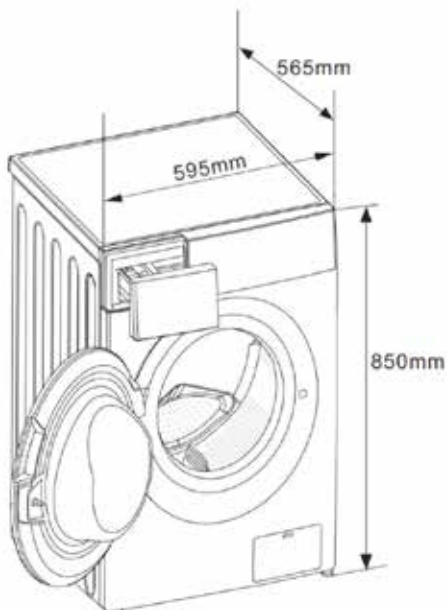
Añadir prenda



En el caso que se olvide introducir alguna prenda una vez iniciado el lavado principal, no hay necesidad de apagar la lavadora. Pulsando el botón "Inicio/Pausa" durante 3 segundos se podrán agregar las prendas que se desee durante el ciclo de lavado principal.

MF100D

Motor BLDC Inverter



MF100D80WB/W-ES

8/5 KG | EAN: 6945878334991



Ahorro de Energía

Lavado en 15 minutos

Child Lock

Display Led



Programas	
Algodón 20°C	Centrifugado
Algodón 40°C	Delicado
Algodón 60°C	Lavado y secado
Mix	Auto secado
Mix 30°C	Secado 60 minutos
Tejanos	Secado 90 minutos
Cuidado Vapor	
Rápido 15 minutos	
ECO 40-60	

Funciones
Selección velocidad centrifugado (0-400-600-800-1000-1200-1400)*
Programación Diferida (24h)
Prelavado
Bloqueo Niños
Aclarado Extra
Eliminación zumbador

*Según programa



LAVASECADORA GLORY

Motor BLDC Inverter

La unión de dos funciones esenciales que se utilizan a diario, lavado y secado, en una sola máquina, permiten el ahorro de espacio y garantizan un lavado y secado óptimo, destacando el programa lavado y secado en 1 hora.

Motor BLDC Inverter

El motor con tecnología Inverter garantiza el máximo silencio y longevidad de su lavadora, así como un ahorro de energía de hasta el 70%. El motor BLDC está garantizado por 10 años.



Lavado y Secado en 1 hora

Esta función predeterminada le permite completar el ciclo de lavado y secado en tan solo 1 hora, dotándolo de flexibilidad y comodidad.



Drum Water Cube

El tambor Water Cube ayuda a dotar de mayor eficiencia el proceso de lavado y eliminar la suciedad de manera óptima. Se disuelven las manchas rápidamente, consiguiendo el menor desgaste posible de las prendas.

Programa lana



Este programa de lavado es el adecuado para la ropa de lana. Consiste en dotar de un suave masaje a las prendas delicadas, que hará que, después del lavado estén suaves y sedosas.

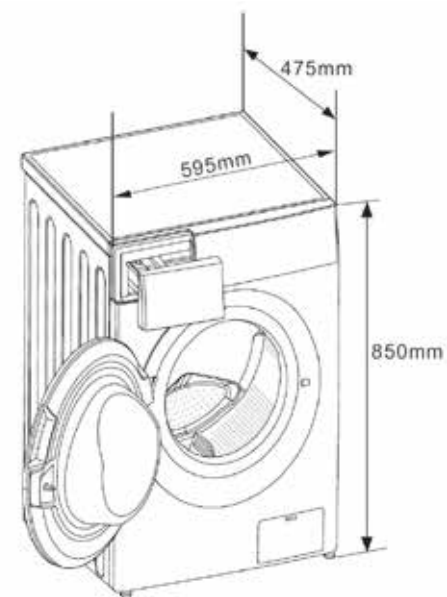
Añadir prenda



En el caso que se olvide introducir alguna prenda una vez iniciado el lavado principal, no hay necesidad de apagar la lavadora. Pulsando el botón "Inicio/Pausa" durante 3 segundos se podrán agregar las prendas que se desee durante el ciclo de lavado principal.

GLORY MFGL05D

Motor BLDC Inverter



Programas

Algodón	20°C
Mix	Lavado y secado
Sintético	Lavado y secado 1 hora
Tejanos	Tiempo secado
Rápido 15 minutos	Intensivo
ECO 40-60	Ropa Deporta
Lana	Ciclo personalicado
Aclarado y centrifugado	
Centrifugado	

Funciones

Selección velocidad centrifugado (0-400-600-800-1000-1200-1400)*

Selección Temperatura (Frio, 20°C, 30°C, 40°C, 60°C, 90°C)

Nivel Secado

Programación Diferida (24h)

Recarga

Bloqueo Niños

Eliminación zumbador

*Según programa

MFGL05D80B/D-ES

8/6 KG | EAN: 6945878333048



Ahorro de Energía



Lavado en 15 minutos



Woolmark



Display Led



Child Lock





SECADORA GLORY

Bomba de calor

La solución más eficiente para el secado de la ropa, gracias a la tecnología Midea de secado con bomba de calor. Se reduce de una manera muy considerable el consumo eléctrico y el nivel sonoro, además de conseguir una mayor durabilidad de la secadora.

My Cycle

Opción ideal para definir y guardar el programa que utiliza con mayor frecuencia.



Child lock

Incorpora un bloqueo de seguridad especial para niños que puede evitar la manipulación de pulsadores por descuido o efectúen una operación defectuosa.



Antiarrugas

Al final del programa de secado, el tiempo de la opción antiarrugas es de 60 minutos (predeterminado) o 30, 90, 120 minutos (seleccionado) para alcanzar los resultados deseados.

Delay



Esta función se utiliza para retrasar el inicio del programa de secado hasta 24 horas.

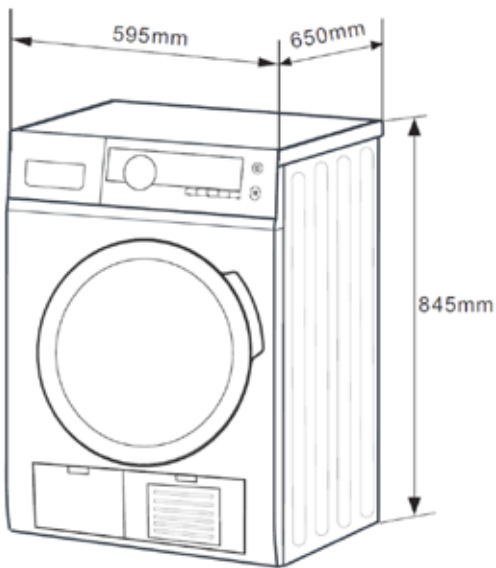
Intensity



Puede ajustar el nivel de secado de la ropa en una escala de 4 grados de humedad.

GLORY MDG09H

Motor BLDC Inverter



MDG09H80/W-ES

8 KG | EAN: 6945878323001



My Cycle



Child Lock



Antiarrugas



Delay



Intensity



Programas	
Algodón Extra	Frio
Algodón Estándar	Refrescar
Algodón Plancha	Pantalones
Delicado	Ropa cama
Mix 30°C	Deportiva
Sintético Extra	Camisa
Sintético Estándar	ciclo personalizado
Lana	
Caliente	

Funciones
Programación Diferida (24h)
Tiempo
Anti-arrugas
Intensidad
Bloqueo Niños

ESPECIFICACIONES

LAVADORAS



MODELO	MF100W10BAW-ES	MF100W90BAW-ES	MF100W80BAW-ES	MF100W70BAW-ES
Tipo de refrigerador	Carga Frontal	Carga Frontal	Carga Frontal	Carga Frontal
EAN	6945878346987	6945878342095	6945878342101	6945878342118
CARACTERISTICAS TECNICAS				
Color	Blanca	Blanca	Blanca	Blanca
Classificación energética	A	A	A	A
Capacidad carga	10 Kg	9	8	7
Centrifugado	1400 RPM	1400	1400	1400
Motor	BLDC Inverter	BLDC Inverter	BLDC Inverter	BLDC Inverter
Consumo energía	51 kWh/100 ciclos	49	47	44
Nivel de ruido	72 / A dB(A)	72 / A	72 / A	72 / A
Consumo de agua ponderado (Ww)	52 L/Ciclo	50	48	45
Tipo Display / Color	LED / Blanco	LED / Blanco	LED / Blanco	LED / Blanco
Bloqueo de Puerta	Electromagnético	Electromagnético	Electromagnético	Electromagnético
Posibilidad cambio sentido puerta	No	No	No	No
Presión agua	0,05-1 Mpa	0,05-1	0,05-1	0,05-1
Peso	61 Kg	61	60	60
Dimensiones (Alto/Ancho/Fondo)	850 / 595 / 535 cm	850 / 595 / 495	850 / 595 / 475	850 / 595 / 475
DOTACIONES				
PROGRAMAS	N° de programas	15	15	15
Algodón Frio		•	•	•
Algodón 20°C		•	•	•
Algodón 40°C		•	•	•
Algodón 60°C		•	•	•
Mix 20°C		•	•	•
Mix 40°C		•	•	•
Mix 60°C		•	•	•
Sintético		-	-	-
Tejanos		•	•	•
Cuidado Vapor		•	•	•
Rápido 15 minutos		•	•	•
Rápido 45 minutos		•	•	•
ECO 40-60		•	•	•
Aclarado y centrifugado		•	•	•
Centrifugado		•	•	•
Delicado		•	•	•
FUNCIONES	N° de Funciones	6	6	6
Turbo		-	-	-
Drum Clean		-	-	-
Selección velocidad centrifugado (0-400-600-800-1000-1200-1400)		•	•	•
Selección Temperatura (Frio, 20°C, 30°C, 40°C, 60°C, 90°C)		-	-	-
Aclarado Extra		•	•	•
Programación Diferida (24h)		•	•	•
Prelavado		•	•	•
Recarga		•	•	•
Bloqueo Niños		•	•	•
Eliminación zumbador		•	•	•
FUNCIONALIDADES PRINCIPALES				
Ahorro energía		•	•	•
Spa Care		•	•	•
Lavado en 15 minutos		•	•	•
Bajo nivel sorono		-	-	-
Woolmark		•	•	•
Display LED		•	•	•
Slim		-	-	-
Años garantía Compresor Inverter		10	10	10

ESPECIFICACIONES

LAVA-SECADORAS



MODELO		MF100D80WBW-ES	MFGL05D80B D-ES
Tipo de lavadora		Lava-secadora	Lava-secadora
EAN		6945878334991	6945878333048
CARACTERISTICAS TECNICAS			
Color	-	Blanco	Inox
Classificación energética Lavado	-	B	B
Classificación energética lavado y secado	-	E	E
Capacidad carga lavado	Kg	8	8
Capacidad carga secado	Kg	5	6
Centrifugado	RPM	1400	1400
Motor	-	BLDC Inverter	BLDC Inverter
Consumo energía Lavado	kWh/ 100 ciclos	54	54
Consumo energía Lavado y secado	kWh/ 100 ciclos	325	376
Nivel de ruido	dB(A)	76 / B	76 / B
Consumo de agua ponderado lavado (Ww)	L/Ciclo	48	48
Consumo de agua ponderado lavado y secado (Ww)	L/Ciclo	80	90
Tipo Display / Color	-	LED / Blanco	LED / Blanco
Bloqueo de Puerta	-	Cierre PTC	Cierre PTC
Posibilidad cambio sentido puerta	-	No	No
Presión agua	Mpa	0,05-1	0,05-1
Peso	Kg	74	65
Dimensiones (Alto/Ancho/Fondo)	cm	850 / 595 / 565	850 / 595 / 475
DOTACIONES			
PROGRAMAS	N° de programas	15	16
Algodón		•	•
Algodón 20°C		•	-
Algodón 40°C		•	-
Algodón 60°C		•	-
Mix		•	•
Mix 30°C		•	-
Sintético		•	•
Tejanos		•	•
Cuidado Vapor		•	-
Rápido 15 minutos		•	•
Lana		-	•
Aclarado y centrifugado		-	•
Centrifugado		•	•
Delicado		•	-
20°C		-	•
Lavado y secado		•	•
Lavado y secado 1 hora		-	•
Auto secado		•	-
Secado 60 minutos		•	-
Secado 90 minutos		•	-
Tiempo secado		-	•
Intensivo		-	•
Ropa Deporta		-	•
Ciclo personalicado		-	•
FUNCIONES	N° de Funciones	6	7
Selección velocidad centrifugado (0-400-600-800-1000-1200-1400)		•	•
Selección Temperatura (Frio, 20°C, 30°C, 40°C, 60°C, 90°C)		-	•
Nivel Secado		-	•
Programación Diferida (24h)		•	•
Prelavado		•	-
Recarga		-	•
Bloqueo Niños		•	•
Aclarado Extra		•	-
Eliminación zumbador		•	•
FUNCIONALIDADES PRINCIPALES			
Ahorro energía		•	•
Lavado en 15 minutos		•	•
Woolmark		-	•
Display LED		•	•
Años garantía Compresor Inverter		10	10

SECADORAS



MODELO	MDG09H80 W-ES	
Tipo de lavadora	Secadora Bomba de calor	
EAN	6945878323001	
CARACTERISTICAS TECNICAS		
Color	-	Blanca
Classificación energética Secado	-	A++
Capacidad carga secado	Kg	8
Tipo secado	-	Condensación
Control de secado	-	Electrónico
Consumo energía	kWh/ año	235
Nivel de ruido	dB(A)	69
Tipo Display / Color	-	LED / Rojo
Posibilidad cambio sentido puerta	-	No
Peso	Kg	53
Dimensiones (Alto/Ancho/Fondo)	cm	845 / 595 / 650
DOTACIONES		
PROGRAMAS	N° de programas	16
Algodón Extra		•
Algodón Estándar		•
Algodón Plancha		•
Delicado		•
Mix 30°C		•
Sintético Extra		•
Sintético Estándar		•
Lana		•
Caliente		•
Grío		•
Refrescar		•
Pantalones		•
Ropa cama		•
Deportiva		•
Camisa		•
ciclo personalizado		•
FUNCIONES	N° de funciones	6
Programación Diferida (24h)		•
Tiempo		•
Anti-arrugas		•
Intensidad		•
Bloqueo Niños		•
FUNCIONALIDADES PRINCIPALES		
My Cycle		•
Child Lock		•
Antiarrugas		•
Delay		•
Intensy		•
Años garantía Compresor Inverter		-

LAVADORA INTEGRACIÓN



MODELO	MFG10W80BA/W-ES	
Tipo de lavadora	Lavadora integración	
EAN	6945878345591	
CARACTERISTICAS TECNICAS		
Color	-	Blanca
Classificación energética	-	A
Capacidad carga	Kg	8
Centrifugado	RPM	1400
Motor	-	BLDC
Consumo energía	kWh/ 100 ciclos	47
Nivel de ruido	dB(A)	72 / A
Consumo de agua ponderado (Ww)	L/Ciclo	48
Tipo Display / Color	-	LED / Rojo
Bloqueo de Puerta	-	Cierre PTC
Posibilidad cambio sentido puerta	-	No
Presión agua	Mpa	0,05-1
Peso	Kg	60
Dimensiones (Alto/Ancho/Fondo)	mm	825 / 595 / 540
DOTACIONES		
PROGRAMAS	N° de programas	16
Algodón Intensivo		•
Algodón 20°C		•
Algodón 40°C		•
Algodón 60°C		•
Express 15 minutos		•
Eco		•
Aclarado y centrifugado		•
Centrifugado		•
Vaciado		•
Lana		•
Delicado		•
Mix		•
Sintético		•
Sport		•
Baby Care		•
Ciclo personalizado		•
FUNCIONES	N° de funciones	9
Programación Diferida (24h)		•
Selección velocidad centrifugado (0-400-600-800-1000-1200-1400)		•
Selección Temperatura (Frio, 20°C, 30°C, 40°C, 60°C, 90°C)		•
Prelavado		•
Aclarado Extra		•
Recarga		•
Bloqueo Niños		•
Ciclo personalizado		•
Eliminación zumbador		•
FUNCIONALIDADES PRINCIPALES		
My Cycle		•
Child Lock		•
Lavado en 15 minutos		•
Ahorro energía		•
Display LED		•
Años garantía Compresor Inverter		10

Lavavajillas







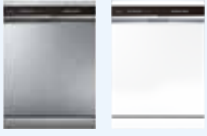






Presentación de gama














LAVAVAJILLAS

Presentación de gama





LIBRE INSTALACIÓN

		Clase Energética		
		Clase C	Clase D	Clase E
Ancho 60 cm		 <p>MFD60S300X.2 MFD60S300W.2 Pág. 116</p>  	 <p>MFD60S210S.1 MFD60S210W.1 Pág. 120</p>  	 <p>MFD60S200X.2 MFD60S200W.2 Pág. 118</p>  
		 <p>MDWPF1433SS-W-EU MDWPF1433CW-W-EU Pág. 122</p>  		 <p>MFD60S090X MFD60S090W Pág. 124</p> 
				 <p>MFD60S080X MFD60S080W Pág. 124</p> 
		Clase Energética		
		Clase E	Clase F	
Ancho 45 cm		 <p>MFD45S200X.2-ES MFD45S200W.2-ES Pág. 126</p>  		
	55 cm		 <p>MTD55S101W.1-ES Pág. 128</p> 	

INTEGRABLES

		Clase Energética		
		Clase B	Clase D	Clase E
Ancho 60 cm	 <p>MID60S350XXL-ES Pág. 130</p>  	 <p>MID60S200L.1 Pág. 132</p>  	 <p>MID60S200.2 Pág. 134</p>  	
	 <p>MID60S110.1 Pág. 136</p> 			

Lavavajillas

		Clase Energética	
		Clase D	Clase E
Ancho 45 cm	 <p>MID45S200.1 Pág. 138</p> 	 <p>MID45S120 Pág. 140</p> 	



LAVAVAJILLAS

La gama de lavavajillas Midea dispone de un gran número de innovaciones que consiguen el perfecto equilibrio entre rendimiento y funcionalidad. Desarrollando hasta una clase energética B y una intensidad de sonido de 42 dB se sitúan a la altura de los niveles más exigentes del mercado. La tercera bandeja y bandeja superior son ajustables en altura para maximizar el espacio interior de los lavavajillas y permitiendo así tener una gran capacidad llegando hasta los 16 servicios. Toda la gama cuenta con el Nivel 3 de higiene; siendo el máximo nivel alcanzado por lavavajillas de uso doméstico, capaz de eliminar hasta el 99,9 % de virus con o sin envoltura, garantizando resultados de limpieza máximos para su vajilla.



Golden hygiene

¡No solo limpio, sino higiénicamente limpio!

Toda la gama cuenta con el Nivel 3 de higiene, capaz de eliminar el 99,9 % de virus con o sin envoltura, garantizando resultados de limpieza higiénicos para su vajilla. ¡Ahora, puedes estar seguro de que tu familia disfrutará de cada comida con platos higiénicamente limpios!

Vortex

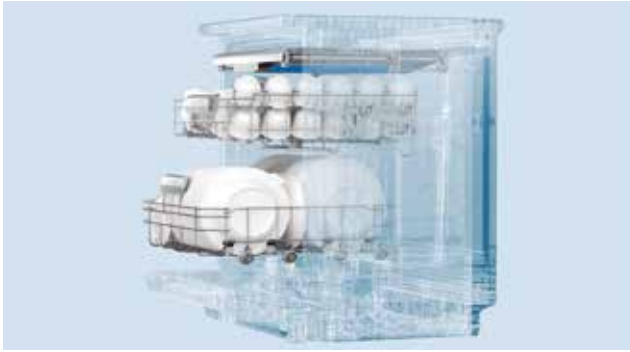


En la parte inferior del lavavajillas está situado el aspersor especial de última generación Vortex, con el que se garantiza una zona de lavado intenso para eliminar la suciedad de los grandes recipientes.

Conectividad



Con la aplicación de MSmartLife podrás tener control completo de tu lavavajillas, desde cambiar el programa hasta saber el consumo mensual de energía y agua.



Tercera bandeja

La cesta deslizante nos permite organizar la cesta superior de manera más eficiente, permitiéndonos ubicar artículos de mayor altura. Podemos deslizar la bandeja porta-cubiertos a la derecha o izquierda de la cesta, dependiendo de nuestras necesidades para aprovechar el espacio lo máximo posible.



Cesta ajustable

La cesta superior se puede regular en altura para amoldarse a nuestras necesidades. Si se requiere lavar copas altas, se puede bajar la cesta para dotar de más espacio a la parte superior.



Auto Door Open

Al finalizar el programa, la puerta del lavavajillas se abrirá de forma automática permitiendo una pequeña separación para extraer el aire húmedo hacia el exterior del lavavajillas. La entrada de aire fresco al interior del lavavajillas conseguirá obtener un secado más eficiente de la vajilla.

Motor inverter

Gracias al motor inverter, el ahorro energético es mucho mayor, al mismo tiempo que aumentamos la vida útil del equipo y conseguimos una gran reducción del ruido durante el funcionamiento del programa de lavado.



Filtro Antibacterias



El filtro antibacterias de los lavavajillas Midea está fabricado con material especial que evita la acumulación de microorganismos, no siendo necesario el uso de agua a alta temperatura para su eliminación.

Media Carga



Una solución rentable para lavar menos platos, especialmente para familias pequeñas que no utilizan muchos platos, con menos consumo de agua y energía.



SERIE 300

Con la Serie 300 de Midea, se obtiene la mejor combinación de diseño, tecnología y eficiencia. A nivel de rendimiento es el lavavajillas más completo, con su aspersor Vortex eliminaremos la suciedad de los utensilios de mayor tamaño, su función de libre instalación permitirá optimizar el secado de la vajilla de forma automática y todo ello con una alta clase energética C. Adicionalmente el bajo nivel sonoro convierte a este lavavajillas en uno de los más completos del mercado.

Innowash spray arm

720° de cobertura, limpieza a fondo

El exclusivo brazo rociador Pro, equipado con 15 rociadores y un eje vertical adicional, gira 720° para eliminar todas las manchas y dejar la vajilla reluciente.



Ion DishFresh

La tecnología Ion DishFresh utiliza el poder de los iones del aire, una sustancia que normalmente se encuentra en la naturaleza y que mantiene el aire fresco, para inhibir más del 99,8% del crecimiento de bacterias dentro del lavavajillas y refrescarlo. ¡Tu vajilla olerá a limpio!



Vortex Wash

En la parte inferior e interior del lavavajillas está situado el aspersor especial de última tecnología Vortex, con el que creamos una zona de lavado intensivo. De este modo resulta más fácil eliminar la suciedad y grasa de los grandes recipientes sin poner en peligro la vajilla delicada de la cesta superior.



Motor inverter

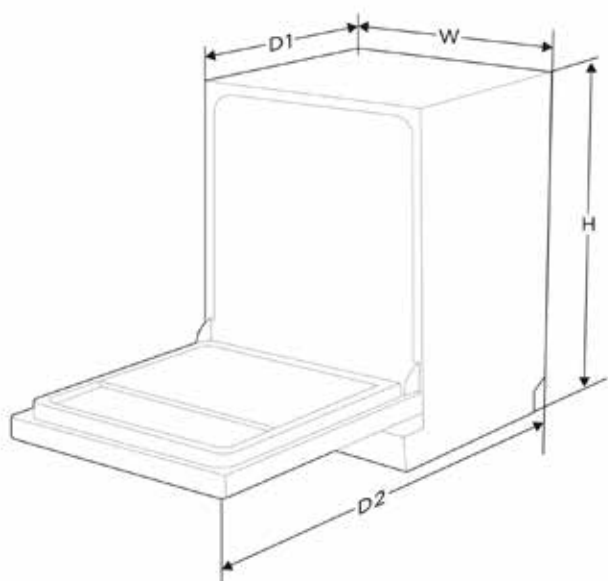


CON@CT HOME

Conectividad



Tercera bandeja completa



MFD60S300X.2

Inox | EAN: 6939962618128

MFD60S300W.2

Blanco | EAN: 6939962618111



Vortex



Filtro antibacteria



Cesta ajustable



Child Lock



Bajo nivel sonoro



Auto door open



Conectividad



Zone wash



3ª bandeja



Etiquetado energético	
Clase de eficiencia energética	C
Consumo de energía (KWH)/100 ciclos	76
Consumo de agua (L) / ciclo	9,8
número de cubiertos	15
Duración del programa - h:min	198
Nivel de ruido - dB (A)	44

Características principales	
3ª bandeja	Si, Infinity plus
Tipo de cesta	cesta para cubiertos cargada
Cesta superior regulable en altura	regulable
Media carga	Si
Auto door open	Si
Zona wash	Si

Especificaciones	
Aspersores	Superior / Inferior / Top
Inicio diferido	1-24 h

Programas	
Número de programas	9

Funciones	
Número de funciones	4

Dimensiones	
H: Alto con tapa (mm)	845
Alto sin tapa (mm)	815
D1: Fondo con puerta cerrada (mm)	600
D2: Fondo con puerta abierta (mm)	1.175
W: Ancho (mm)	598



SERIE 200

La Serie 200 de Midea permite una gran calidad-precio, cuenta con una clase energética E, filtro antibacterias y de las prestaciones más buscadas en el mercado. Con los modelos MFD60S200 se dispone de manera adicional del cesto ajustable en altura, lo que permite una mayor flexibilidad de la cavidad interior. También dispone de conectividad para un control completo.

Conectividad

Con la aplicación de MSmartHome podrás tener control completo de tu lavavajillas, desde cambiar el programa hasta saber el consumo mensual de energía y agua.



Filtro Antibacterias

El filtro antibacterias de los lavavajillas Midea está fabricado con material especial que evita la acumulación de microorganismos, no siendo necesario el uso de agua a alta temperatura para su eliminación.



Cesta ajustable

La cesta superior se puede regular en altura para amoldarse a nuestras necesidades. Si se requiere lavar copas altas, se puede bajar la cesta para dotar de más espacio a la parte superior.

Inicio Diferido

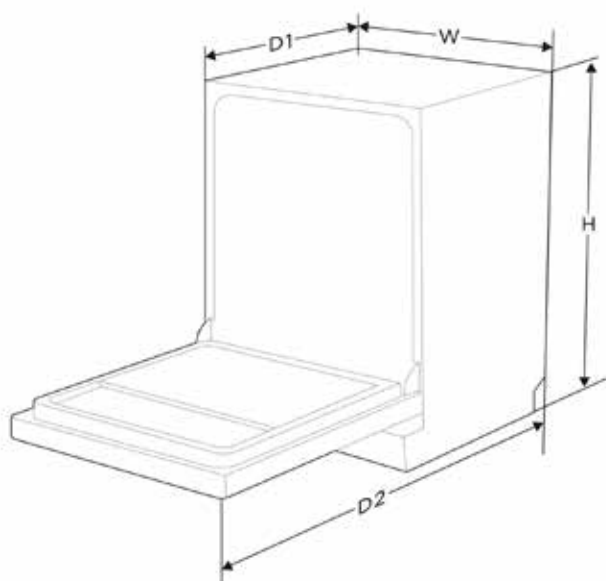


Es posible retrasar el inicio de lavado de nuestro lavavajillas de 1 a 24 horas pensado para aprovechar las tarifas energéticas que más nos interesen.

Hygiene care nivel 3



Nivel 3 de higiene contra los virus con o sin envoltura (por ejemplo el coronavirus o la gripe). Es el máximo nivel alcanzado por lavavajillas de uso doméstico.



MFD60S200X.2

Inox | EAN: 6939962618081

MFD60S200W.2

Blanco | EAN: 6939962618074



Etiquetado energético	
Clase de eficiencia energética	E
Consumo de energía (KWH)/100 ciclos	95
Consumo de agua (L) / ciclo	11
número de cubiertos	14
Duración del programa - h:min	220
Nivel de ruido - dB (A)	49

Características principales	
3ª bandeja	-
Tipo de cesta	cesta para cubiertos deslizante
Cesta superior regulable en altura	regulable en vacío
Media carga	Si
Auto door open	-

Especificaciones	
Aspersores	Superior/Inferior
Inicio diferido	1-24 h

Programas	
Número de programas	8

Funciones	
Número de funciones	2

Dimensiones	
H: Alto con tapa (mm)	845
Alto sin tapa (mm)	815
D1: Fondo con puerta cerrada (mm)	600
D2: Fondo con puerta abierta (mm)	1.175
W: Ancho (mm)	598



SERIE 210

La Serie 210 de Midea permite una gran calidad-precio, cuenta con una clase energética D, filtro antibacterias y de las prestaciones más buscadas en el mercado. Con los modelos MFD60S210 se dispone de manera adicional del cesto ajustable en altura, lo que permite una mayor flexibilidad de la cavidad interior. También dispone de la tercera bandeja deslizante en la parte superior.

Auto Door Open

Al finalizar el programa, la puerta del lavavajillas se abrirá de forma automática permitiendo una pequeña separación para extraer el aire húmedo hacia el exterior del lavavajillas. La entrada de aire fresco al interior del lavavajillas conseguirá obtener un secado más eficiente de la vajilla.



Filtro Antibacterias

El filtro antibacterias de los lavavajillas Midea está fabricado con material especial que evita la acumulación de microorganismos, no siendo necesario el uso de agua a alta temperatura para su eliminación.



Cesta ajustable

La cesta superior se puede regular en altura para amoldarse a nuestras necesidades. Si se requiere lavar copas altas, se puede bajar la cesta para dotar de más espacio a la parte superior.

Inicio Diferido

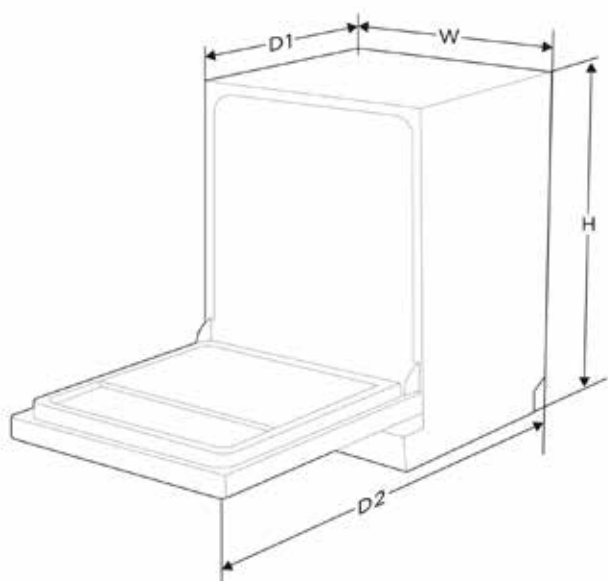


Es posible retrasar el inicio de lavado de nuestro lavavajillas de 1 a 24 horas pensado para aprovechar las tarifas energéticas que más nos interesen.

Child Lock™



Esta función permite bloquear el panel de control evitando que los niños puedan manipular el lavavajillas.



MFD60S210S.1

Inox | EAN: 6939962618081

MFD60S210W.1

Blanco | EAN: 6939962609713

- Filtro antibacteria
- Cesta ajustable
- Child Lock
- Bajo nivel sonoro
- Auto door open
- 3ª bandeja



Etiquetado energético	
Clase de eficiencia energética	D
Consumo de energía (KWH)/100 ciclos	85
Consumo de agua (L) / ciclo	11
número de cubiertos	14
Duración del programa - h:min	210
Nivel de ruido - dB (A)	49

Características principales	
3ª bandeja	media deslizante
Tipo de cesta	cesta para cubiertos flexible
Cesta superior regulable en altura	regulable en vacío
Media carga	Si
Auto door open	Si

Especificaciones	
Aspersores	Superior/inferior
Inicio diferido	1-24 h

Programas	
Número de programas	8

Funciones	
Número de funciones	2

Dimensiones	
H: Alto con tapa (mm)	845
Alto sin tapa (mm)	815
D1: Fondo con puerta cerrada (mm)	600
D2: Fondo con puerta abierta (mm)	1.175
W: Ancho (mm)	598

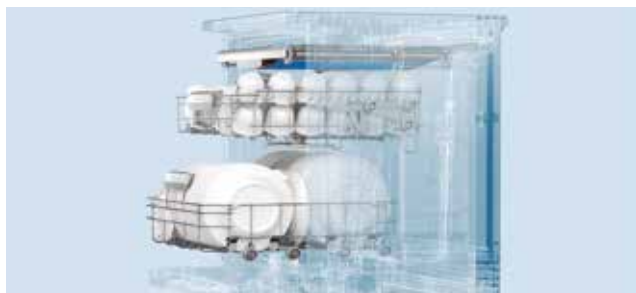


SERIE 1433

La Serie 1433 de Midea permite una gran calidad-precio, cuenta con una clase energética C, filtro antibacterias y de manera adicional el cesto ajustable en altura, lo que permite una mayor flexibilidad de la cavidad interior. También dispone de una tercera bandeja y un cesto de cubiertos deslizante para cubrir las necesidades de cualquier usuario.

Conectividad

Con la aplicación de MSmartLife podrás tener control completo de tu lavavajillas, desde cambiar el programa hasta saber el consumo mensual de energía y agua.



Tercera bandeja

La medida de la tercera bandeja ofrece más espacio para utensilios altos, como copas de vino.



Auto door open

Al finalizar el programa, la puerta del lavavajillas se abrirá de forma automática permitiendo una pequeña separación para extraer el aire húmedo hacia el exterior del lavavajillas. La entrada de aire fresco al interior del lavavajillas conseguirá obtener un secado más eficiente de la vajilla.

Child Lock™

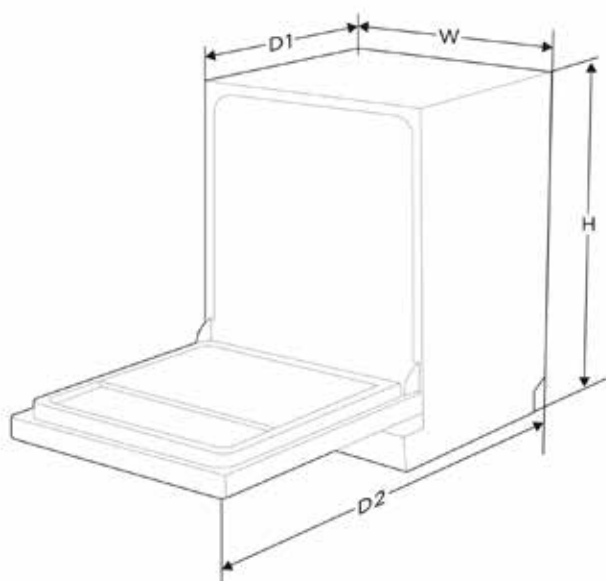


Esta función permite bloquear el panel de control evitando que los niños puedan manipular el lavavajillas.

Hygiene care nivel 3



Nivel 3 de higiene contra los virus con o sin envoltura (por ejemplo el coronavirus o la gripe). Es el máximo nivel alcanzado por lavavajillas de uso doméstico.



MDWPF1433SS -W-EU

Inox | EAN: 6939962624204

MDWPF1433CW-W-EU

Blanco | EAN: 6939962623658

- Filtro antibacteria
- Cesta ajustable
- Child Lock
- Bajo nivel sonoro
- Auto door open
- Conectividad
- Aqua stop



Etiquetado energético	
Clase de eficiencia energética	C
Consumo de energía (KWH)/100 ciclos	85
Consumo de agua (L) / ciclo	10,5
número de cubiertos	14
Duración del programa - h:min	210
Nivel de ruido - dB (A)	47

Características principales	
3ª bandeja	si, media
Tipo de cesta	cesta para cubiertos deslizante
Cesta superior regulable en altura	regulable en vacío
Media carga	Si
Auto door open	Si

Especificaciones	
Aspersores	Superior/Inferior/Top
Inicio diferido	1-24 h

Programas	
Número de programas	5+5

Funciones	
Número de funciones	3

Dimensiones	
H: Alto con tapa (mm)	845
Alto sin tapa (mm)	815
D1: Fondo con puerta cerrada (mm)	600
D2: Fondo con puerta abierta (mm)	1.175
W: Ancho (mm)	598



SERIE 090 / 080

Esta gama de lavavajillas nos permite realizar una limpieza óptima, gracias a todos los avances tecnológicos que lleva en dotación.

Hygiene Care

¡No solo limpio, sino higiénicamente limpio!

Con el Nivel 3 de higiene, tu lavavajillas es capaz de eliminar el 99,99 % de virus con o sin envoltura, garantizando resultados de limpieza higiénicos para tu vajilla. ¡Ahora, puedes estar seguro de que tu familia disfrutará de cada comida con platos higiénicamente limpios!



Filtro Antibacterias

El filtro antibacterias de los lavavajillas Midea está fabricado con material especial que evita la acumulación de microorganismos, no siendo necesario el uso de agua a alta temperatura para su eliminación.

Inicio Diferido



Es posible retrasar el inicio de lavado de nuestro lavavajillas empezando dentro de 3, 9 o 12 horas. Pensado para aprovechar las tarifas energéticas que más nos interesen.

Media carga

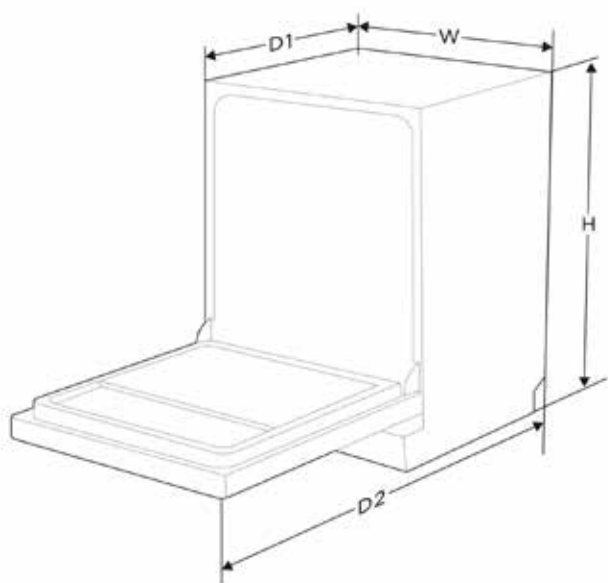


Una solución rentable para lavar menos platos, especialmente para familias pequeñas que no utilizan muchos platos, con menos consumo de agua y energía.

MFD60S090 / 080



Lavavajillas



MFD60S090X

Inox | EAN: 6939962618173

MFD60S090W

Blanco | EAN: 6939962618166

MFD60S080X

Inox | EAN: 6939962618159

MFD60S080W

Blanco | EAN: 6939962618142



Filtro antibacteria

Media carga

Inicio diferido



Etiquetado energético	
Clase de eficiencia energética	E
Consumo de energía (KWH)/100 ciclos	92
Consumo de agua (L) / ciclo	11
número de cubiertos	12
Duración del programa - h:min	2:30
Nivel de ruido - dB (A)	serie 080 55 serie 090 52

Características principales	
3ª bandeja	-
Tipo de cesta	cesta para cubiertos fija
Cesta superior regulable en altura	-
Media carga	Si
Auto door open	-

Especificaciones	
Brazos rociadores (Spray arms)	superior/inferior
Inicio diferido	6, 8 y 9

Programas	
Número de programas	4

Funciones	
Número de funciones	-

Dimensiones	
H: Alto con tapa (mm)	845
Alto sin tapa (mm)	815
D1: Fondo con puerta cerrada (mm)	600
D2: Fondo con puerta abierta (mm)	1.175
W: Ancho (mm)	598



SERIE 200 DE 45 CM

La Serie 200 de Midea permite una gran calidad-precio, cuenta con una clase energética E, filtro antibacterias y de las prestaciones más buscadas en el mercado. Con los modelos MFD45S200 se dispone de manera adicional el cesto ajustable en altura, lo que permite una mayor flexibilidad de la cavidad interior.

Conectividad

Con la aplicación de MSmartLife podrás tener control completo de tu lavavajillas, desde cambiar el programa hasta saber el consumo mensual de energía y agua.



Media Carga

Una solución rentable para lavar menos platos, especialmente para familias pequeñas que no utilizan muchos platos, con menos consumo de agua y energía.



Cesta ajustable

La cesta superior se puede regular en altura para amoldarse a nuestras necesidades. Si se requiere lavar copas altas, se puede bajar la cesta para dotar de más espacio a la parte superior.

Hygiene care nivel 3



Nivel 3 de higiene contra los virus con o sin envoltura (por ejemplo el coronavirus o la gripe). Es el máximo nivel alcanzado por lavavajillas de uso doméstico.

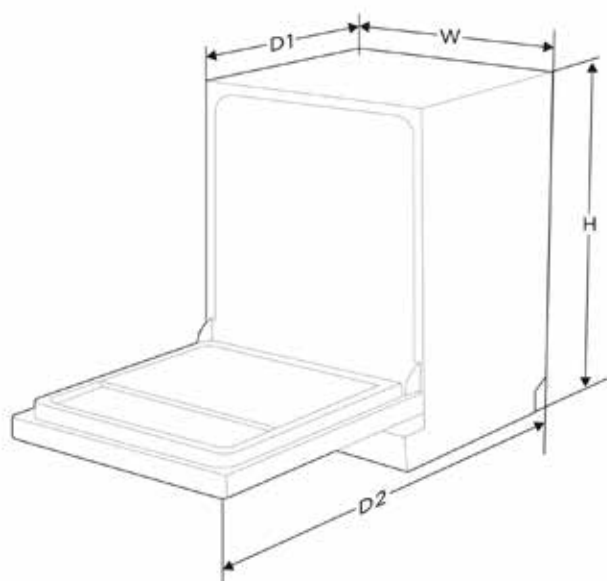
Filtro Antibacterias



El filtro antibacterias de los lavavajillas Midea está fabricado con material especial que evita la acumulación de microorganismos, no siendo necesario el uso de agua a alta temperatura para su eliminación.

SERIE 200

45 cm



MFD45S200X.2

Inox | EAN: 6939962618180

MFD45S200W.2

Blanco | EAN: 6939962618135



Etiquetado energético	
Clase de eficiencia energética	E
Consumo de energía (KWH)/100 ciclos	76
Consumo de agua (L) / ciclo	9
número de cubiertos	10
Duración del programa - h:min	235
Nivel de ruido - dB (A)	49

Características principales	
3ª bandeja	-
Tipo de cesta	cesta para cubiertos fija
Cesta superior regulable en altura	regulable en vacío
Media carga	Si
Auto door open	-

Especificaciones	
Aspersores	Superior/inferior
Inicio diferido	1-24 h

Programas	
Número de programas	8

Funciones	
Número de funciones	3

Dimensiones	
H: Alto con tapa (mm)	845
Alto sin tapa (mm)	815
D1: Fondo con puerta cerrada (mm)	600
D2: Fondo con puerta abierta (mm)	1.175
W: Ancho (mm)	448



MDT55S101W-ES

Lavavajillas en formato compacto de fácil instalación para los casos especiales donde no se dispone de un espacio para el lavavajillas. Aporta la solución fácil sin renunciar a la calidad del lavado Midea.

Lavado y Secado en 90 min

Con la función lavado y secado en 90 minutos tendremos nuestra vajilla limpia de manera eficaz y rápida.



Filtro Antibacterias

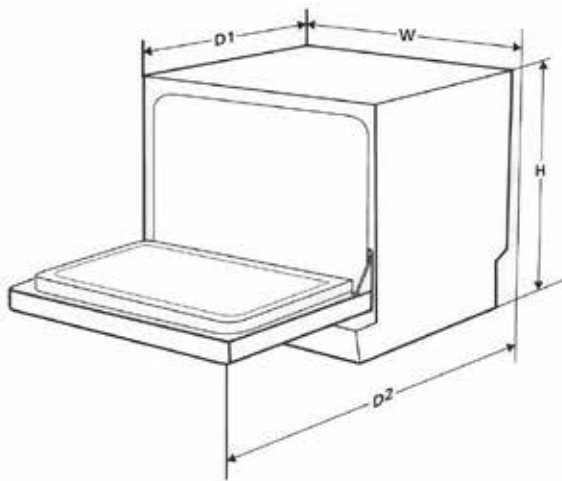
El filtro antibacterias de los lavavajillas Midea está fabricado con material especial que evita la acumulación de microorganismos, no siendo necesario el uso de agua a alta temperatura para su eliminación.

Inicio Diferido

Es posible retrasar el inicio de lavado de nuestro lavavajillas de 1 a 24 horas pensado para aprovechar las tarifas energéticas que más nos interesen.



MDT55S101W-ES



MTD55S101W.1-ES

Blanco | EAN: 6939962613093



Filtro antibacteria



Inicio diferido



Etiquetado energético	
Clase de eficiencia energética	F
Consumo de energía (KWH)/100 ciclos	61
Consumo de agua (L) / ciclo	6,5
número de cubiertos	6
Duración del programa - h:min	3:50
Nivel de ruido - dB (A)	49

Características principales	
Cesta de cubiertos fija	Si

Especificaciones	
Inicio diferido	1 - 24 h

Programas	
Número de programas	6

Dimensiones	
H: Alto con tapa (mm)	438
D1: Fondo con puerta abierta (mm)	812
D2: Fondo con puerta cerrada (mm)	550
W: Ancho (mm)	550



LAVAVAJILLAS INTEGRACIÓN XXL

El nuevo lavavajillas, se adapta perfectamente a la cocina moderna con encimera más alta. Permite una integración perfecta de paneles de puerta más altos y pesados. Visiblemente invisible, se integra perfectamente en la cocina contemporánea. Tienen una amplia flexibilidad interior optimizando el espacio al máximo con una capacidad para 16 cubiertos, la mayor capacidad del mercado. Gracias a su motor DualSmart Inverter puede alcanzar la clase energética B.

Un filtro de doble cámara

El innovador filtro de doble cámara, que amplía el área de filtrado en un 35% para tratar fácilmente todos los restos de comida, consigue un resultado de lavado excelente, incluso cuando se lavan 16 cubiertos.



Tercera bandeja con el clip it

La tercera bandeja proporciona un lugar perfecto para los cubiertos. El nuevo accesorio extraíble le permite fijar objetos pequeños y ligeros, como tapones de botellas de leche. Evitando su deslizamiento.

Cesta ajustable

La cesta superior se puede regular en altura para amoldarse a nuestras necesidades. Si se requiere lavar copas altas, se puede bajar la cesta para dotar de más espacio a la parte superior.



Dualsmart BLDC motor

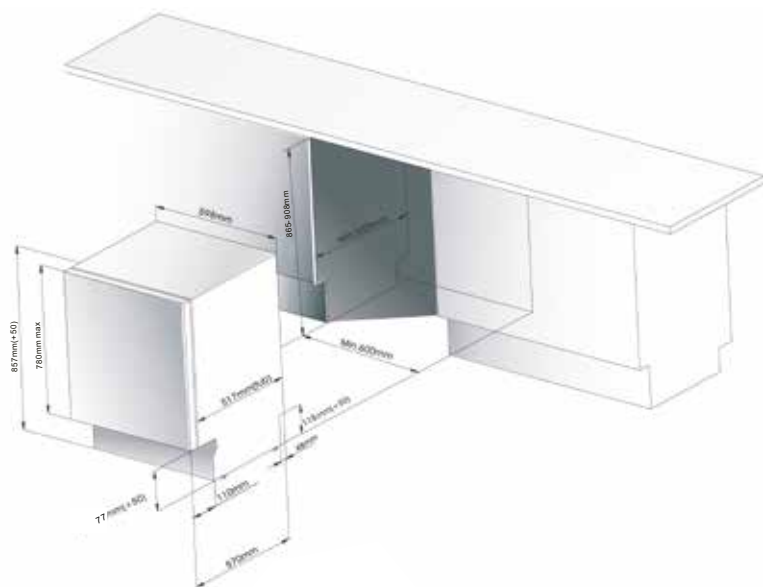
Mejora significativamente la eficacia del lavado, y el proceso de lavado en general es muy silencioso. La opción turbo speed+ reduce el ciclo de lavado hasta un 50%.



4 luces leds interiores

Para iluminar el interior del lavavajillas, permitiendo ver todo mientras cargas y descargas los platos.

MID60S350XXL



MID60S350XXL

EAN: 6939962618067



Aqua stop



Filtro antibacteria



Cesta ajustable



Child Lock



Bajo nivel sonoro



Auto door open



Conectividad



Zone wash



3ª bandeja



Gran capacidad



Etiquetado energético	
Clase de eficiencia energética	B
Consumo de energía (KWH)/100 ciclos	67
Consumo de agua (L) / ciclo	9,3
número de cubiertos	16
Duración del programa - h:min	215
Nivel de ruido - dB (A)	42

Características principales	
3ª bandeja	bandeja completa
Tipo de cesta	Cargada
Cesta superior regulable en altura	regulable

Especificaciones	
Inicio diferido	1-24 h
Aspersores	Superior/Inferior/Top
Peso de la puerta panelable (min - max) kg	(5 - 7)
Altura de la puerta panelable (min, max) mm	(665 - 720)

Programas	
Número de programas	8

Funciones	
Número de funciones	4

Dimensiones mm (AL* AN* PR)	
Tamaño del producto	857*598*550



SERIE 200L

Los lavavajillas integrables de 60 cm ofrecen una integración completa en el ambiente de cocina acompañada de una gran funcionalidad. Tienen una amplia flexibilidad interior optimizando el espacio al máximo. La serie 200L destaca la opción con puerta deslizante para integrar en cocinas con zócalo reducido.

Puerta deslizante

El lavavajillas con puerta deslizante se adapta a cualquier tipo de cocina, ya que se pueden instalar con un zócalo mínimo entre la puerta y el mueble inferior. Más fácil al cargar la vajilla sin renunciar a una estética perfecta de tu cocina.



Auto Door Open

Al finalizar el programa, la puerta del lavavajillas se abrirá de forma automática permitiendo una pequeña separación para extraer el aire húmedo hacia el exterior del lavavajillas. La entrada de aire fresco al interior del lavavajillas conseguirá obtener un secado más eficiente de la vajilla.



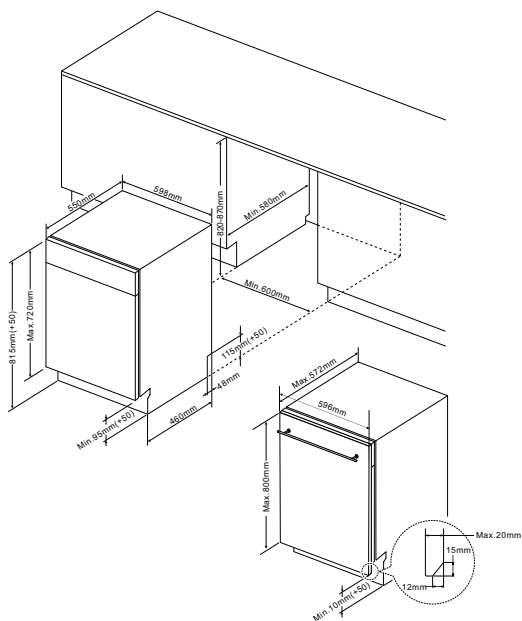
Media Carga

Una solución rentable para lavar menos platos, especialmente para familias pequeñas que no utilizan muchos platos, con menos consumo de agua y energía.



Cesta ajustable

La cesta superior se puede regular en altura para amoldarse a nuestras necesidades. Si se requiere lavar copas altas, se puede bajar la cesta para dotar de más espacio a la parte superior.



MID60S200L.1

EAN: 6939962610573



Filtro antibacteria



Cesta ajustable



Child Lock



Bajo nivel sonoro



Auto door open



Aqua stop



Etiquetado energético

Clase de eficiencia energética	D
Consumo de energía (KWH)/100 ciclos	85
Consumo de agua (L) / ciclo	14
número de cubiertos	10,8
Duración del programa - h:min	198
Nivel de ruido - dB (A)	49

Características principales

Cesta para cubiertos deslizante	Si
Cesta superior regulable en vacío	Si

Especificaciones

Aspersores	Superior/Inferior
Inicio diferido	1-24h
Peso de la puerta panelable (min - max) kg	(5 - 7)
Altura de la puerta panelable (min, max) mm	(665 - 720)

Programas

Número de programas	8
---------------------	---

Funciones

Número de funciones	3
---------------------	---

Dimensiones (AL* AN* P)

Tamaño del producto	815*598*550
---------------------	-------------



SERIE 200

Los lavavajillas integrables de 60 cm ofrecen una integración completa en el ambiente de cocina acompañada de una gran funcionalidad. La serie 200 tienen una amplia flexibilidad interior optimizando el espacio al máximo.

Conectividad

Con la aplicación de MSmartLife podrás tener control completo de tu lavavajillas, desde cambiar el programa hasta saber el consumo mensual de energía y agua.



Media carga

Una solución rentable para lavar menos platos, especialmente para familias pequeñas que no utilizan muchos platos, con menos consumo de agua y energía.



Cesta ajustable

La cesta superior se puede regular en altura para amoldarse a nuestras necesidades. Si se requiere lavar copas altas, se puede bajar la cesta para dotar de más espacio a la parte superior.

Hygiene care nivel 3

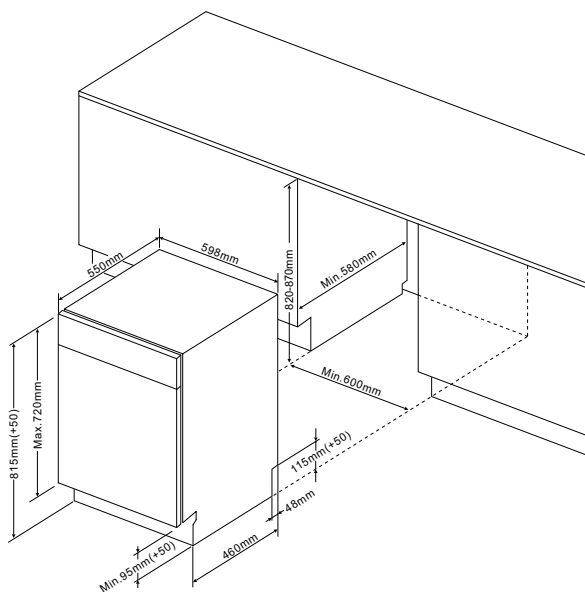


Nivel 3 de higiene contra los virus con o sin envoltura (por ejemplo el coronavirus o la gripe). Es el máximo nivel alcanzado por lavavajillas de uso doméstico.

Filtro Antibacterias



El filtro antibacterias de los lavavajillas Midea está fabricado con material especial que evita la acumulación de microorganismos, no siendo necesario el uso de agua a alta temperatura para su eliminación.



MID60S200.2

EAN: 6939962618203

- Filtro antibacteria
- Cesta ajustable
- Media carga
- Conectividad
- gran capacidad
- Inicio diferido
- Aqua stop



Etiquetado energético	
Clase de eficiencia energética	E
Consumo de energía (KWH)/100 ciclos	95
Consumo de agua (L) / ciclo	11
número de cubiertos	14
Duración del programa - h:min	220
Nivel de ruido - dB (A)	49

Características principales	
3ª bandeja	-
Tipo de cesta	cesta para cubiertos deslizante
Cesta superior regulable en altura	regulable en vacío

Especificaciones	
Inicio diferido	1-24h
Aspersores	Superior/Inferior
Peso de la puerta panelable (min - max) kg	(5 - 7)
Altura de la puerta panelable (min, max) mm	(665 - 720)

Programas	
Número de programas	7+3

Funciones	
Número de funciones	3

Dimensiones (AL* AN* P)	
Tamaño del producto	815*598*550



SERIE 110

Los lavavajillas de la serie de 110 de 60 cm ofrecen una integración completa en el ambiente de cocina acompañada de una gran funcionalidad. Tienen una amplia flexibilidad interior optimizando el espacio al máximo.

Filtro Antibacterias

El filtro antibacterias de los lavavajillas Midea está fabricado con material especial que evita la acumulación de microorganismos, no siendo necesario el uso de agua a alta temperatura para su eliminación.



Hygiene care nivel 3

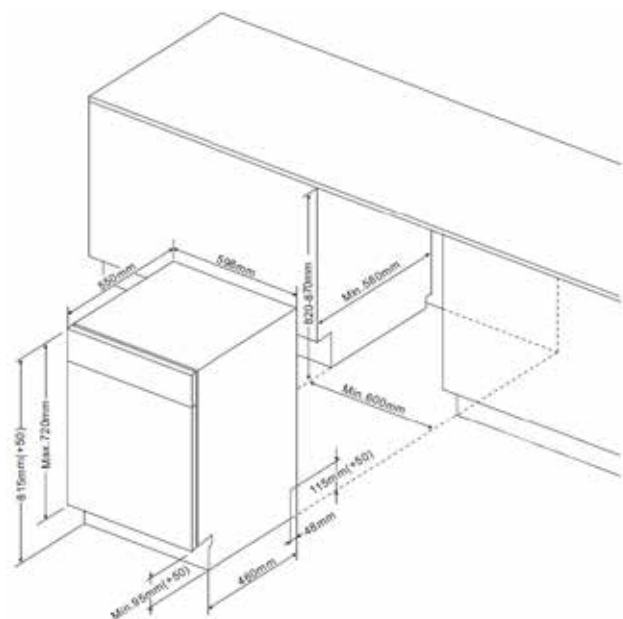
Nivel 3 de higiene contra los virus con o sin envoltura (por ejemplo el coronavirus o la gripe). Es el máximo nivel alcanzado por lavavajillas de uso doméstico.



Media carga

Una solución rentable para lavar menos platos, especialmente para familias pequeñas que no utilizan muchos platos, con menos consumo de agua y energía.





MID60S110.1

EAN: 6939962618197



Filtro antibacteria

Media carga

Aqua stop



Etiquetado energético	
Clase de eficiencia energética	E
Consumo de energía (KWH)/100 ciclos	92
Consumo de agua (L) / ciclo	11
número de cubiertos	12
Duración del programa - h:min	230
Nivel de ruido - dB (A)	52

Características principales	
3ª bandeja	-
Tipo de cesta	cesta para cubiertos fija
Cesta superior regulable en altura	-

Especificaciones	
Inicio diferido	3/6/9/12 h
Peso de la puerta panelable (min - max) kg	(5 - 7)
Altura de la puerta panelable (min, max) mm	(665 - 720)

Programas	
Número de programas	4

Funciones	
Número de funciones	-

Dimensiones (AL* AN* P)	
Tamaño del producto	815*598*550



SERIE 200

Integrable 45 cm

Los lavavajillas integrables de 45 CM cm ofrecen una integración completa en el ambiente de cocina acompañada de una gran funcionalidad. Tienen una amplia flexibilidad interior optimizando el espacio al máximo. Y gracias al sistema AquaStop es capaz de detectar cualquier posible fuga de agua, tanto en la entrada del lavavajillas como durante su funcionamiento.

Filtro Antibacterias

El filtro antibacterias de los lavavajillas Midea está fabricado con material especial que evita la acumulación de microorganismos, no siendo necesario el uso de agua a alta temperatura para su eliminación.



Lavado y Secado en 60 min

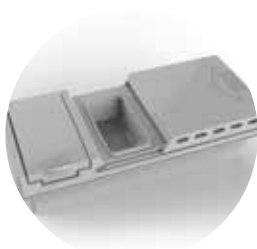
El tiempo es algo muy preciado, con la función lavado + secado en 60 minutos tendremos nuestra vajilla limpia sin desperdiciar ni un solo minuto.



Cesta ajustable

La cesta superior se puede regular en altura para amoldarse a nuestras necesidades. Si se requiere lavar copas altas, se puede bajar la cesta para dotar de más espacio a la parte superior.

Dispensador deslizante

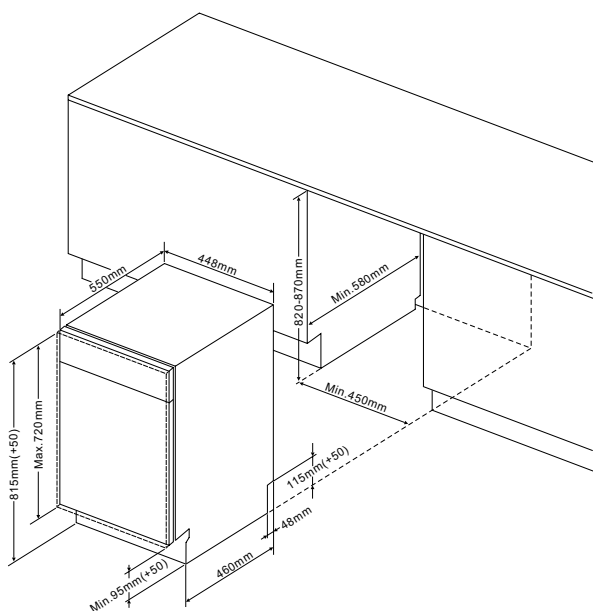


La tapa del dispensador de detergente se desliza horizontalmente, ocupando el mínimo espacio posible en el interior del lavavajillas ofreciendo más espacio para la vajilla.

Auto door open



Al finalizar el programa, la puerta del lavavajillas se abrirá de forma automática permitiendo una pequeña separación para extraer el aire húmedo hacia el exterior del lavavajillas. La entrada de aire fresco al interior del lavavajillas conseguirá obtener un secado más eficiente de la vajilla.



MID45S200.1-ES

EAN: 6939962609829

- Filtro antibacteria
- Cesta ajustable
- Child Lock
- Bajo nivel sonoro
- Auto door open
- 1/2 carga
Media carga
- Aqua stop



Etiquetado energético	
Clase de eficiencia energética	E
Consumo de energía (KWH)/100 ciclos	67
Consumo de agua (L) / ciclo	9
número de cubiertos	10
Duración del programa - h:min	235
Nivel de ruido - dB (A)	47

Características principales	
3ª bandeja	-
Tipo de cesta	cesta para cubiertos
Cesta superior regulable en altura	regulable en vacío

Especificaciones	
Inicio diferido	1 - 24 h
Peso de la puerta panelable (min - max) kg	(3,5 - 5)
Altura de la puerta panelable (min, max) mm	(665 - 720)

Programas	
Número de programas	8

Funciones	
Número de funciones	3

Dimensiones (AL* AN* P)	
Tamaño del producto	815*498*550



SERIE 120

Integrable 45 cm

Los lavavajillas integrables de 45 CM cm ofrecen una integración completa en el ambiente de cocina acompañada de una gran funcionalidad. Tienen una amplia flexibilidad interior optimizando el espacio al máximo. Y gracias al sistema AquaStop es capaz de detectar cualquier posible fuga de agua, tanto en la entrada del lavavajillas como durante su funcionamiento.

Filtro Antibacterias

El filtro antibacterias de los lavavajillas Midea está fabricado con material especial que evita la acumulación de microorganismos, no siendo necesario el uso de agua a alta temperatura para su eliminación.



Hygiene care nivel 3

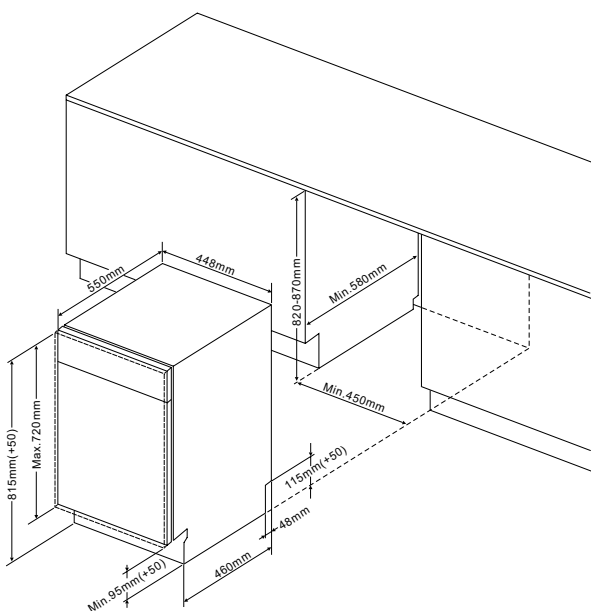
Nivel 3 de higiene contra los virus con o sin envoltura (por ejemplo el coronavirus o la gripe). Es el máximo nivel alcanzado por lavavajillas de uso doméstico.



Media carga

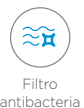
Una solución rentable para lavar menos platos, especialmente para familias pequeñas que no utilizan muchos platos, con menos consumo de agua y energía.





MID45S120-ES

EAN: 6939962618234



Etiquetado energético	
Clase de eficiencia energética	E
Consumo de energía (KWH)/100 ciclos	76
Consumo de agua (L) / ciclo	9
número de cubiertos	10
Duración del programa - h:min	235
Nivel de ruido - dB (A)	49

Características principales	
3ª bandeja	-
Tipo de cesta	cesta para cubiertos fija
Cesta superior regulable en altura	regulable en vacío

Especificaciones	
Inicio diferido	3/6/9/12 h
Peso de la puerta panelable (min - max) kg	(3,5 - 5)
Altura de la puerta panelable (min, max) mm	(665 - 720)

Programas	
Número de programas	4

Funciones	
Número de funciones	-

Dimensiones (AL* AN* P)	
Tamaño del producto	498*550*815

ESPECIFICACIONES

LIBRE INSTALACIÓN



MODELO	MFD60S300X.2 / W.2	MFD60S210S.1/ W.1	MFD60S200X.2 / W.2
EAN	6939962618128 6939962618111	6939962609720 6939962609713	6939962618081 6939962618074
Disponibilidad de color	Inox y Blanco	Inox y Blanco	Inox y Blanco
ETIQUETADO ENERGÉTICO			
Clase de eficiencia energética	C	D	E
Consumo de energía (KWH)/100 ciclos	76	85	95
Consumo de agua (L) / ciclo	9,8	11	11
Número de cubiertos	15	14	14
Duración del programa	h:min 198	210	220
Nivel de ruido	dB (A) 44	49	49
CARACTERÍSTICAS PRINCIPALES			
Tamaño (ancho)	60	60	60
3ª bandeja	Si, Infinity plus	media deslizante	-
Tipo de cesta	cesta para cubiertos deslizante	cesta para cubiertos deslizante	cesta para cubiertos fija
color de la cesta	Inox	Inox	Inox
Cesta superior regulable en altura	regulable	regulable en vacío	regulable en vacío
Asa de la cesta	-	-	-
Vortex wash	•	-	-
Media carga	-	•	-
Bloqueo para niños	•	•	-
Auto door open	•	•	-
Ionizador	•	-	-
zone Wash (Alternative Wash)	•	-	-
Luz interior	-	-	-
PROGRAMAS			
Número de programas	9	8	8
Auto	•	-	-
HygieneCare+	•	-	•
Intensivo	-	•	-
Universal	•	•	•
Eco	•	•	•
Cristal	•	•	•
90 min	-	•	•
58 min	•	-	-
Rápido	•	•	•
Pre-lavado 14 min	•	•	•
Silencioso	-	•	-
Lavado y secado 55 min	-	-	-
Self clean	-	-	-
Conectividad	•	-	Silencioso, intensivo, Self clean
FUNCIONES			
Número de funciones	4	2	2
Extra secado	-	•	•
Power wash	•	-	-
TURBO SPEED	•	-	-
Auto open cancel	•	•	-
Wifi	•	-	•
INFORMACIONES TÉCNICAS			
Soportes abatibles cesta inferior	•	•	•
Regulación cesta superior	regulable con carga	regulable en vacío	regulable en vacío
Soportes para tazas en cesta superior	•	-	-
Soporte para copas	•	-	-
Aspersores	Superior/Inferior/Top	Superior/Inferior	Superior/Inferior
Dispensador	deslizante	deslizante	deslizante
Display	-	-	-
Color de la información display	azul	-	-
Inicio diferido	1-24 h	1-24 h	1-24 h
Indicador electrónico de sal	•	•	•
Indicador electrónico de abrillantador	•	•	•
Descalcificador de agua	•	•	•
Sistema de secado	Auto open door	Secado por calor residual	Secado por calor residual
Material de la cuba	acero	acero	acero
Motor	10-yr warranty BLDC motor	standard	standard
Tipo de filtro	Filtro antibacteriana	Filtro antibacteriana	Filtro antibacteriana
Bomba de drenaje	Standard	Standard	Standard
Tipo de manguera de entrada	Standard	Standard	Standard
Longitud de la manguera de entrada	1500mm	1500mm	1500mm
Longitud de la manguera de salida (la toda larga)	1600mm	1600mm	1600mm
Longitud de la manguera de salida (longitud fuera de la máquina)	1400mm	1400mm	1400mm
Homologaciones(TUV,EMC,etc.)	GS/EMC/CE/CB	GS/EMC/CE/CB	GS/EMC/CE/CB
Carga conectada (W)	1760-2100	1760-2100	1760-2100
Tensión / (V)	220-240	220-240	220-240
Frecuencia (Hz)	50	50	50
Tapa desmontable	•	•	•
DIMENSIONES			
(AL* AN* P)	845*600*598	845*600*598	845*600*598

ESPECIFICACIONES

INTEGRABLES



MODELO	MID60S350XXL-ES	MID60S200L.1	MID60S200.2	MID60S110.1
EAN	6939962618067	6939962610573	6939962618203	6939962618197
ETIQUETADO ENERGÉTICO				
Clase de eficiencia energética	B	D	E	E
Consumo de energía (KWH)/100 ciclos	67	85	95	92
Consumo de agua (L) / ciclo	9,3	14	11	11
Número de cubiertos	16	10,8	14	12
Duración del programa	h:min	215	198	230
Nivel de ruido	dB (A)	42	49	52
CARACTERÍSTICAS PRINCIPALES				
Tamaño (ancho)	60	60	60	60
Color de la máquina	panel de control en inox	panel de control en inox	panel de control en inox	panel de control negro
3ª bandeja	bandeja completa	-	Estante utensilios Infinity plus	-
Tipo de cesta	-	cesta para cubiertos deslizable	cesta para cubiertos deslizable	cesta para cubiertos fija
Color de la cesta	gris	gris	gris	gris
Cesta superior regulable en altura	regulable cargada	regulable en vacío	regulable en vacío	-
Asa de la cesta	-	-	-	-
Vortex wash	-	-	-	-
Zone Wash	-	-	-	-
Media carga	-	-	-	-
Bloqueo para niños	-	-	-	-
Puerta deslizable	-	-	-	-
Auto door open	-	-	-	-
Ionizador	-	-	-	-
Luz interior	4 lámparas	-	-	-
PROGRAMAS				
Número de programas	8	8	7+3	4
Auto	-	-	-	-
HygieneCare+	-	-	-	-
Intensivo	-	-	-	-
Universal	-	-	-	-
Eco	-	-	-	-
Cristal	-	-	-	-
90 min	-	-	-	-
58 min	-	-	-	-
rápido	-	-	-	-
Pre-lavado 14 min	-	-	-	-
Silencioso	-	-	-	-
Super rápido 29 min	-	-	-	-
Lavado y secado 55 min	-	-	-	-
Autolimpieza	-	-	-	-
Lavado rápido 35'	-	-	-	-
Baby care	-	-	-	-
Party wash	-	-	-	-
Todo en uno	-	-	-	-
Conectividad	Silencioso, intensivo, self clean	-	Silencioso, intensivo, self clean	-
FUNCIONES				
Número de funciones	4	3	3	-
Extra drying	-	-	-	-
Power wash	-	-	-	-
Higienización	-	-	-	-
TURBO SPEED	-	-	-	-
Express	-	-	-	-
Lavado de botella	-	-	-	-
Auto open cancel	-	-	-	-
Wifi	-	-	-	-
INFORMACIONES TÉCNICAS				
Varillas abatibles cesta superior/inferior	-	-	-	-
Soportes para tazas en cesta superior	-	-	-	-
Soporte para copas	-	-	-	-
Guías telescópicas	-	-	-	-
Aspersores	Superior/Inferior/Top	Superior/Inferior	Superior/Inferior	Superior/Inferior
Dispensador	deslizable	deslizable	deslizable	deslizable
Inicio diferido	1-24h	1-24h	1-24h	3/6/9/12 h
Indicador del tiempo restante	-	-	-	-
Indicador electrónico de sal	-	-	-	-
Indicador electrónico de abrillantador	-	-	-	-
Señal acústica fin de programa	-	-	-	-
"Todo en 1" detección automática de detergente	-	-	-	-
Descalcificador de agua	-	-	-	-
Sistema de secado	Secado por calor residual	Secado por calor residual	Secado por calor residual	Secado por calor residual
Material de la cuba	acero	plástico	plástico	plástico
Motor	BLDC	standard	standard	standard
Tipo de filtro	AG + filtro	Filtro antibacteriana	Filtro antibacteriana	Filtro antibacteriana
Bomba de drenaje	BLDC	Standard	Standard	Standard
Tipo de manguera de entrada	AquaStop	AquaStop	AquaStop	AquaStop
Longitud de la manguera de entrada	1800mm	1500mm	1500mm	1500mm
Longitud de la manguera de salida (la toda larga)	2100mm	1600mm	1600mm	1600mm
Longitud de la manguera de salida (longitud fuera de la máquina)	1800mm	1400mm	1400mm	1400mm
Homologaciones(TUV,EMC,etc.)	GS/EMC/CE/CB	GS/EMC/CE/CB	GS/EMC/CE/CB	GS/EMC/CE/CB
Carga conectada (W)	1993	1760-2100	1760-2100	1760-2100
Tensión / (V)	220-240	220-240	220-240	220-240
Frecuencia (Hz)	50	50	50	50
Peso de la puerta panelable (min - max) kg	(5 - 9)	(5 - 7)	(5 - 7)	(5 - 7)
Altura de la puerta panelable (min, max) mm	(740 - 780)	(665 - 720)	(665 - 720)	(665 - 720)
Tapas desmontable	-	-	-	-
DIMENSIONES				
(AL* AN* P)	857*598*550	815*598*550	815*598*550	815*598*550

Campanas

Presentación de gama



CAMPANAS

Presentación de gama

CAMPANA DECORATIVA DE PARED

		800 m ³		620 m ³	
		Capacidad de extracción			
Ancho	90 cm	 <p>MH90A4300W-ES Pág. 153</p>  	 <p>MH90A4300B-ES Pág. 153</p>  	 <p>MH90A3200W-ES Pág. 155</p> 	 <p>MH90A3200B-ES Pág. 155</p> 
	60 cm	 <p>MH60A4300W-ES Pág. 153</p>  	 <p>MH60A4300B-ES Pág. 153</p>  	 <p>MH60A3200W-ES Pág. 155</p> 	 <p>MH60A3200B-ES Pág. 155</p> 

CAMPANA T INVERTIDA

		800 m ³	630 m ³
		Capacidad de extracción	
Ancho	90 cm	 <p>MH90B4300B-ES Pág. 157</p>  	 <p>MH90B3250X-ES Pág. 159</p> 
	60 cm	 <p>MH60B4300B-ES Pág. 157</p>  	 <p>MH60B3250X-ES Pág. 159</p> 

CAMPANA TELESCÓPICA

Capacidad de extracción

640 m³





440 m³

Ancho 60 cm	 <p>MH60T2250X-ES Pág. 161</p> 	 <p>MH60T2200X-ES Pág. 161</p> 

CAMPANA BAJO MUEBLE

Capacidad de extracción

200 m³







Ancho 60 cm	 <p>MH60S2120X-ES Pág. 163</p> 	 <p>MH60S2120W-ES Pág. 163</p> 

GRUPO FILTRANTE

Ancho

70 cm

52 cm

Capacidad de extracción 440 m ³	 <p>MH70BI3200X-ES Pág. 165</p>  	 <p>MH52BI3200X-ES Pág. 165</p>  



CAMPANAS

La nueva gama de campanas Midea ha sido diseñada buscando el equilibrio entre la estética y la funcionalidad, consiguiendo unas líneas estéticas que se adaptan a cualquier diseño de cocina. Disponen de motores de alta eficiencia energética, que ofrecen una gran capacidad de aspiración. La iluminación Led consigue una buena visibilidad con unos bajos niveles de consumo.



Hand Wave Control

Controlar las funciones de la campana nunca ha sido tan sencillo. Con un solo movimiento de la mano, la electrónica responderá activando la función deseada.

Alta eficiencia energética

Con las campanas Midea se consigue un importante ahorro en el consumo de energía.



Mandos electrónicos

Las campanas están equipadas con electrónicas de 2 a 4 velocidades, permitiendo ajustar la aspiración a las necesidades deseadas.



Filtro Metálico y de carbono (opcional)

Las 5 capas de aluminio que componen los filtros metálicos retienen las partículas sólidas procedentes de la cocción. Con una limpieza frecuente de los filtros, se aseguran unos óptimos niveles de eficiencia.

Los modelos son compatibles con filtros de carbono activo, que permiten una recirculación del aire sin tener que depender de una salida de humos.

Iluminación LED

La iluminación LED con su bajo consumo de tan sólo 1,5W, consigue una gran visibilidad en la superficie de cocción.





MH A 4300

Campana inclinada de cristal negro o blanco, que cuenta con un motor de 800 m³/h y clase energética A. Gracias al sistema Hand Wave Control, no es necesario tocar la campana para activar la función deseada.



Filtro Metálico y de carbono (opcional)

Las 5 capas de aluminio que componen los filtros metálicos retienen las partículas sólidas procedentes de la cocción. Con una limpieza frecuente de los filtros, se aseguran unos óptimos niveles de eficiencia.

Los modelos son compatibles con filtros de carbono activo, que permiten una recirculación del aire sin tener que depender de una salida de humos.

Hand Wave Control

Controlar las funciones de la campana nunca ha sido tan sencillo. Con un solo movimiento de la mano, la electrónica responderá activando la función deseada.



Clase energética A



Con la Clase energética A se consigue un importante ahorro en el consumo de energía.

Iluminación LED



La iluminación LED con su bajo consumo de tan sólo 1,5W, consigue una gran visibilidad en la superficie de cocción.

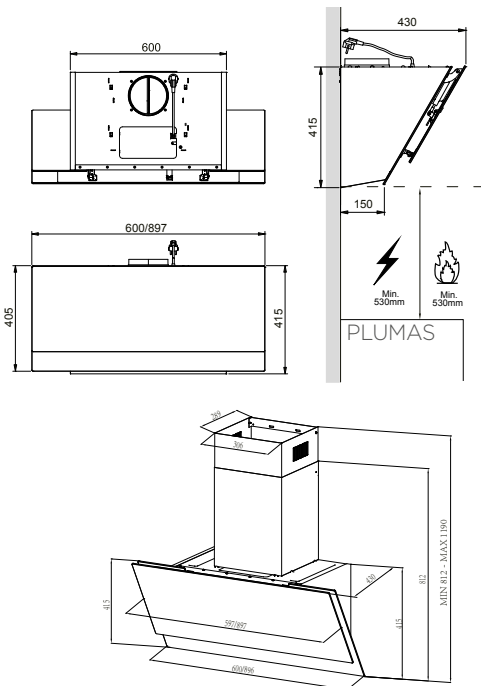
MH A 4300



MH60A4300W-ES de 60 cm



MH90A4300B-ES de 90 cm



Modelos disponibles 60 cm:

MH60A4300W-ES

Cristal blanco | EAN: 6939962615240

MH60A4300B-ES

Cristal negro | EAN: 6939962615264

Modelos disponibles 90 cm:

MH90A4300W-ES

Cristal blanco | EAN: 6939962615257

MH90A4300B-ES

Cristal negro | EAN: 6939962575292



Touch control



Bajo nivel sonoro



Potencia 800 m³/h



Hand wave control

A

Características	
Instalación	Campana decorativa de pared, mural
Anchura de la campana	60cm / 90cm
Nº de Chimenea y color	2 piezas, Acero inoxidable
Tipo de control	Control táctil, + hand wave

Información técnica	
Capacidad de extracción (m ³ /h)	800
Nivel de ruido (dB)	64
EEI	A
Número de velocidades	4
Booster	•
Número de filtros antigrasa	3
Modo de extracción	•
Modo recirculación	Opcional
Potencia (W)	253 W
Diámetro de salida de aire (mm)	150

Accesorios	
kit del filtro de carbón	MKF140
número de piezas de filtros de carbón	2
extensión del tubo de campana	600 (fijo) + 490 (extendible)

Dimensiones (mm)		
Tubo decorativo	fija	400
	extendible	390



MH A 3200

El modelo MH A 3200 equipado con un motor de 620 m³/h, ofrece un gran equilibrio entre el silencio y la aspiración. Su acabado en cristal blanco o negro, y su forma inclinada permite adaptarse a cualquier tipo de cocina.



Filtro Metálico y de carbono (opcional)

Las 5 capas de aluminio que componen los filtros metálicos retienen las partículas sólidas procedentes de la cocción. Con una limpieza frecuente de los filtros, se aseguran unos óptimos niveles de eficiencia.

Los modelos son compatibles con filtros de carbono activo, que permiten una recirculación del aire sin tener que depender de una salida de humos.

Iluminación LED

La iluminación LED con su bajo consumo de tan sólo 1,5W, consigue una gran visibilidad en la superficie de cocción.



Clase energética C

Con la Clase energética C se consigue un importante ahorro en el consumo de energía.

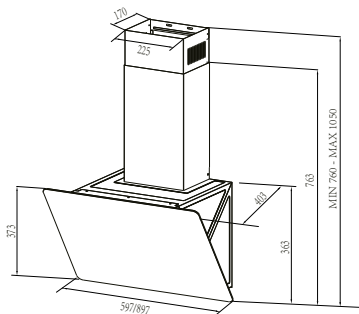
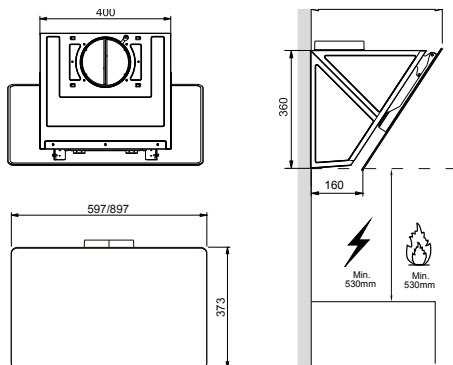
MH A 3200



MH60A3200W-ES de 60 cm



MH90A3200B-ES de 90 cm



Modelos disponibles 60 cm:

MH60A3200B-ES

Cristal blanco | EAN: 6939962614274

MH60A3200W-E

Cristal negro | EAN: 6939962615271

Modelos disponibles 90 cm:

MH90A3200B-ES

Cristal blanco | EAN: 6939962613642

MH90A3200W-ES

Cristal negro | EAN: 6939962615905

620
m³/h

Potencia

Bajo nivel
sonoro

Touch
control



Características	
Instalación	Campana decorativa de pared, mural
Anchura de la campana	60cm / 90cm
Nº de Chimenea y color	3 piezas, Metal pintado, Blanco
Tipo de control	Control táctil

Información técnica	
Capacidad de extracción (m ³ /h)	620
Nivel de ruido (dB)	66
EEI	C
Número de velocidades	3
Booster	-
Número de filtros antigrasa	1
Modo de extracción	•
Modo recirculación	Opcional
Potencia (W)	216.5W
Diámetro de salida de aire (mm)	150

Accesorios	
kit del filtro de carbón	MKF140
número de piezas de filtros de carbón	2
extensión del tubo de campana	600 (fijo) + 490 (extendible)

Dimensiones (mm)		
Tubo decorativo	fija	400
	extendible	390



MH B 4300

Campana inclinada de cristal negro o blanco, que cuenta con un motor de 800 m³/h y clase energética A. Gracias al sistema Hand Wave Control, no es necesario tocar la campana para activar la función deseada.



Filtro Metálico y de carbono (opcional)

Las 5 capas de aluminio que componen los filtros metálicos retienen las partículas sólidas procedentes de la cocción. Con una limpieza frecuente de los filtros, se aseguran unos óptimos niveles de eficiencia.

Los modelos son compatibles con filtros de carbono activo, que permiten una recirculación del aire sin tener que depender de una salida de humos.

Hand Wave Control

Controlar las funciones de la campana nunca ha sido tan sencillo. Con un solo movimiento de la mano, la electrónica responderá activando la función deseada.



Clase energética A



Con la Clase energética A se consigue un importante ahorro en el consumo de energía.

Iluminación LED



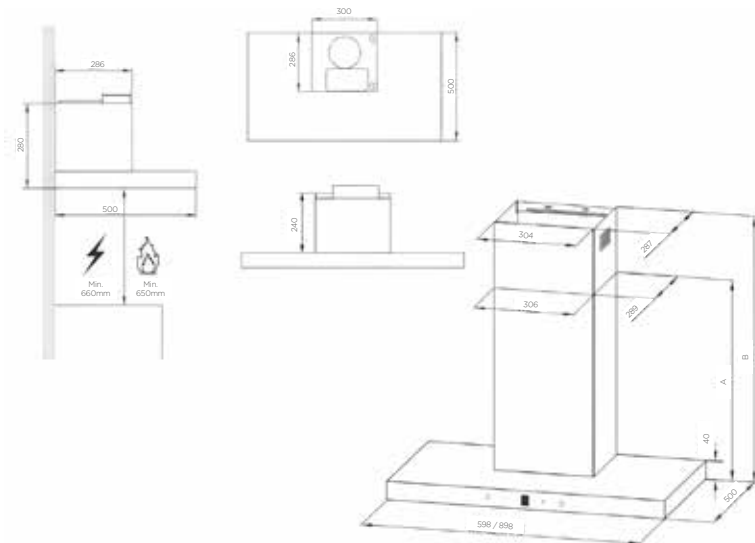
La iluminación LED con su bajo consumo de tan sólo 1,5W, consigue una gran visibilidad en la superficie de cocción.



MH60B4300B-ES de 60 cm



MH90B4300B-ES de 90 cm



Modelos disponibles 60 cm:

MH60B4300B-ES

EAN: 6939962575568

Modelos disponibles 90 cm:

MH90B4300B-ES

EAN: 6939962611228



Touch control



Bajo nivel sonoro



Potencia



Hand wave control

A

Características	
Instalación	Campana T invertida
Anchura de la campana	60cm / 90cm
Nº de Chimenea y color	2 piezas, acero inoxidable
Tipo de control	Control táctil, + hand wave

Información técnica	
Capacidad de extracción (m ³ /h)	800
Nivel de ruido (dB)	67
EEl	A
Número de velocidades	4
Booster	•
Número de filtros antigrasa	2
Modo de extracción	•
Modo recirculación	Opcional
Potencia (W)	253W
Diámetro de salida de aire (mm)	150

Accesorios	
kit del filtro de carbón	MKF140
número de piezas de filtros de carbón	2
extensión del tubo de campana	600 (fijo) + 490 (extendible)

Dimensiones (mm)		
Tubo decorativo	fija (A)	400
	extendible (B)	390



MH B 3250

La campana MH B 3250 es de acero inoxidable, tiene un motor de 630 m³/h y un bajo nivel acústico.

Mandos electrónicos

Las campanas están equipadas con electrónicas de 3 velocidades, permitiendo ajustar la aspiración a las necesidades deseadas.



Filtro Metálico y de carbono (opcional)

Las 5 capas de aluminio que componen los filtros metálicos retienen las partículas sólidas procedentes de la cocción. Con una limpieza frecuente de los filtros, se aseguran unos óptimos niveles de eficiencia.

Los modelos son compatibles con filtros de carbono activo, que permiten una recirculación del aire sin tener que depender de una salida de humos.

Iluminación LED

La iluminación LED con su bajo consumo de tan sólo 1,5W, consigue una gran visibilidad en la superficie de cocción.

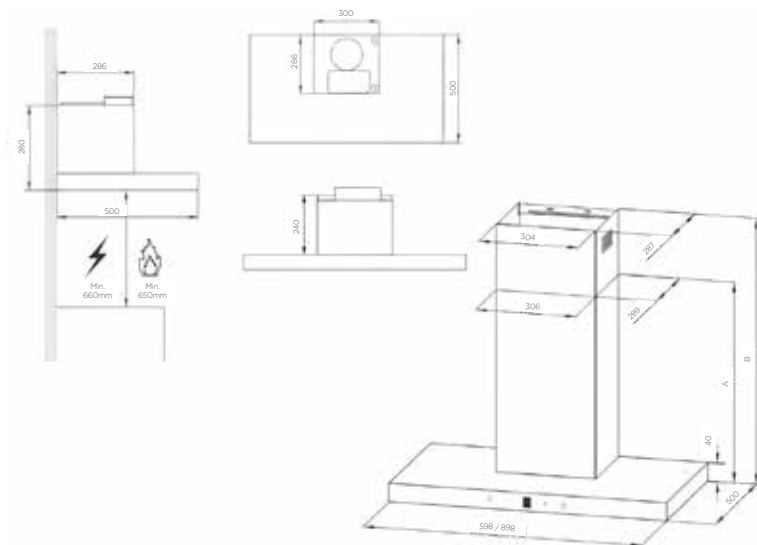




MH60B3250X-ES de 60 cm



MH90B3250X-ES de 90 cm



Modelos disponibles 60 cm:

MH60B3250X-ES

EAN: **6939962575124**

Modelos disponibles 90 cm:

MH90B3250X-ES

EAN: **6939962615288**



Bajo nivel sonoro



Potencia 630 m³/h



Características	
Instalación	Campana T invertida
Anchura de la campana	60cm / 90cm
Nº de Chimenea y color	2 piezas, Acero inoxidable
Tipo de control	soft touch redondo electrónico

Información técnica	
Capacidad de extracción (m ³ /h)	630
Nivel de ruido (dB)	67
EEl	C
Número de velocidades	3
Booster	-
Número de filtros antigrasa	2
Modo de extracción	•
Modo recirculación	Opcional
Potencia (W)	218W
Diámetro de salida de aire (mm)	150

Accesorios	
kit del filtro de carbón	MKF140
número de piezas de filtros de carbón	2
extensión del tubo de campana	600 (fijo) + 490 (extendible)

Dimensiones (mm)		
Tubo decorativo	fija (A)	400
	extendible (B)	390



MH 60T

El modelo MH 60T es una campana con el frontal extraíble para maximizar la superficie de aspiración. Se libera el filtro metálico superior, doblando así la superficie útil de aspiración.



Filtro Metálico y de carbono (opcional)

Las 5 capas de aluminio que componen los filtros metálicos retienen las partículas sólidas procedentes de la cocción. Con una limpieza frecuente de los filtros, se aseguran unos óptimos niveles de eficiencia.

Los modelos son compatibles con filtros de carbono activo, que permiten una recirculación del aire sin tener que depender de una salida de humos.

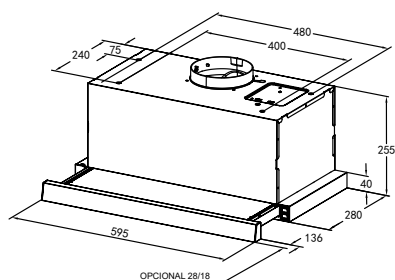
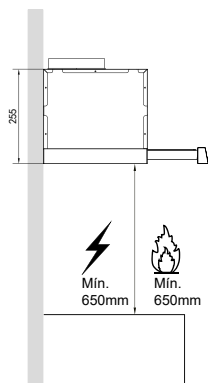
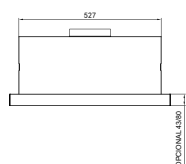
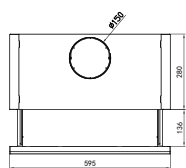
Iluminación LED

La iluminación LED con su bajo consumo de tan sólo 1,5W, consigue una gran visibilidad en la superficie de cocción.



Clase energética C

Con la Clase energética C se consigue un importante ahorro en el consumo de energía.



Capacidad de extracción 640 m³/h:

MH60T2250X-ES

EAN: **6939962615899**

Capacidad de extracción 440 m³/h:

MH60T2200X-ES

EAN: **6939962611532**



Bajo nivel sonoro



Características	
Anchura de la campana	60cm
Tipo de control	mecánico

Información técnica	
Capacidad de extracción (m ³ /h)	640 / 440
Nivel de ruido (dB)	65 / 64
EEL	C
Número de velocidades	2
Booster	-
Número de filtros antigrasa	2
Modo de extracción	•
Modo recirculación	Opcional
Potencia (W)	216.5W / 106.5W
Diámetro de salida de aire (mm)	150

Accesorios	
Nombre de la pieza del filtro de carbón	MKF140
Número de filtros de carbón	2



MH 60S 2120

Campana extractora integrada bajo mueble, con un motor de 220 m³/h.



Filtro Metálico y de carbono (opcional)

Las 5 capas de aluminio que componen los filtros metálicos retienen las partículas sólidas procedentes de la cocción. Con una limpieza frecuente de los filtros, se aseguran unos óptimos niveles de eficiencia.

Los modelos son compatibles con filtros de carbono activo, que permiten una recirculación del aire sin tener que depender de una salida de humos.

Iluminación LED

La iluminación LED con su bajo consumo de tan sólo 1,5W, consigue una gran visibilidad en la superficie de cocción.



Clase energética C

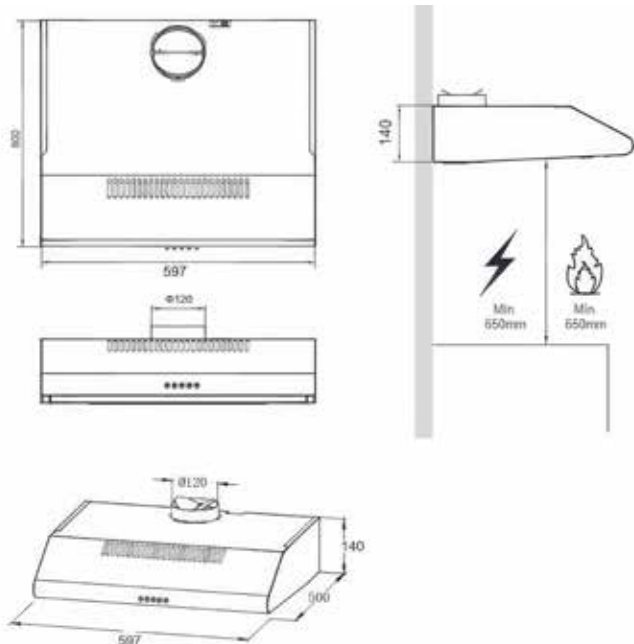
Con la Clase energética C se consigue un importante ahorro en el consumo de energía.



MH60S2120X-ES



MH60S2120W-ES



Disponible en:

MH60S2120X-ES

Inox | EAN: 6939962615295

MH60S2120W-ES

Blanco | EAN: 6939962612737



Bajo nivel sonoro



Potencia 200 m³/h



Características	
Instalación	bajo mueble
Ancho de la campana (mm)	60cm
Tipo de control	bajo mueble 60cm

Información técnica	
Capacidad de extracción (m³/h)	200
Nivel de ruido (dB)	65
EEL	C
Número de velocidades	3
Booster	-
Número de filtros antigrasa	1
Modo de extracción	•
Modo recirculación	Opcional
Potencia (W)	101.5W
Diámetro de salida de aire (mm)	120

Accesorios	
Nombre de la pieza del filtro de carbón	MKF130
número de filtros de carbón	1



MH BI 3200

Las campanas de integración son ideales en cocinas donde se quiere dar más relevancia a otros elementos. El modelo MH BI 3200, gracias a su sistema Hand Wave Control, permite activar la campana sin necesidad de buscar su botonera Touch Control. Simplemente se tiene que hacer un gesto con la mano para controlarla.



Filtro Metálico y de carbono (opcional)

Las 5 capas de aluminio que componen los filtros metálicos retienen las partículas sólidas procedentes de la cocción. Con una limpieza frecuente de los filtros, se aseguran unos óptimos niveles de eficiencia.

Los modelos son compatibles con filtros de carbono activo, que permiten una recirculación del aire sin tener que depender de una salida de humos.

Hand Wave Control

Controlar las funciones de la campana nunca ha sido tan sencillo. Con un solo movimiento de la mano, la electrónica responderá activando la función deseada.



Clase energética C



Con la Clase energética C se consigue un importante ahorro en el consumo de energía.

Iluminación LED



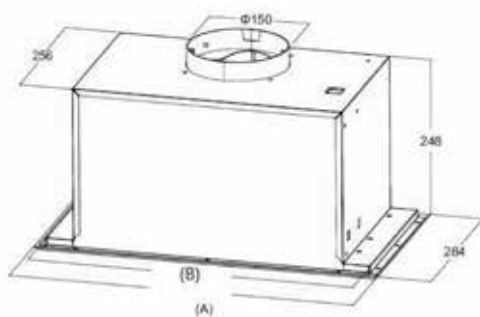
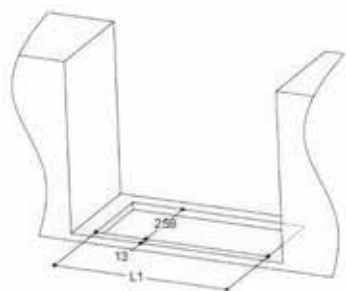
La iluminación LED con su bajo consumo de tan sólo 1,5W, consigue una gran visibilidad en la superficie de cocción.



MH70BI3200X-ES



MH52BI3200X-ES



Disponible en:

70 cm:

MH70BI3200X-ES

Inox | EAN: 6939962613628

52 cm:

MH52BI3200X-ES

Cristal negro | EAN: 6939962611235



Potencia



Bajo nivel sonoro



Características	
Instalación	integrado/ grupo filtrante
Ancho de la campana (mm)	70 cm/ 52 cm
Tipo de control	Control táctil, + hand wave

Información técnica	
Capacidad de extracción (m ³ /h)	440
Nivel de ruido (dB)	64
EEL	C
Número de velocidades	3
Booster	-
Número de filtros antigrasa	1
Modo de extracción	•
Modo recirculación	Opcional
Potencia (W)	108W
Diámetro de salida de aire (mm)	150

Accesorios	
Nombre de la pieza del filtro de carbón	MKF140
número de filtros de carbón	2

Dimensiones (mm)	A	B	L1
MH70BI3200X-ES	520	492	497
MH52BI3200X-ES	700	672	677

ESPECIFICACIONES

CAMPANA DECORATIVA DE PARED



MODELO	MH90A4300B-ES	MH60A4300B-ES	MH90A4300W-ES
EAN	6939962575292	6939962615264	6939962615257
Instalación	campana decorativa de pared, mural	campana decorativa de pared, mural	campana decorativa de pared, mural
Ancho de la campana (mm)	90cm	60cm	90cm
Número de tubos decorativo y color	2 piezas, Acero inoxidable	2 piezas, Acero inoxidable	2 piezas, Acero inoxidable
Diseño y color del panel frontal	Cristal con embellecedor de Acero inoxidable	Cristal con embellecedor de Acero inoxidable	Cristal con embellecedor de Acero inoxidable
Serigrafía color	Blanco, en cristal frontal	Blanco, en cristal frontal	Blanco, en cristal frontal
Pantalla/Color	Pantalla T12	Pantalla T12	Pantalla T12
Tipo de control	Control táctil, + hand wave	Control táctil, + hand wave	Control táctil, + hand wave
INFORMACIÓN TÉCNICA			
Capacidad de extracción (m3/h)	800	800	800
Nivel de ruido (dB)	64	64	64
EEl	A	A	A
FDE	A	A	A
LE	A	A	A
GFE	C	C	C
Número de velocidades	4	4	4
Booster	•	•	•
Ventilación 24 horas	-	-	-
Hand wave control	•	•	•
Número de filtros antigrasa	3	3	3
Modo de extracción	•	•	•
Modo recirculación	Opcional	Opcional	Opcional
Longitud del cable, mm (mín.)	Enchufe VDE/ 1100 mm	Enchufe VDE/ 1100 mm	Enchufe VDE/ 1100 mm
Tensión (v)	220-240 V	220-240 V	220-240 V
Frecuencia (hz)	50/60 Hz	50/60 Hz	50/60 Hz
Número de potencia del motor (W)	1*250W	1*250W	1*250W
Número de lámparas y potencia (W)	2*1.5W LED lámpara redonda	2*1.5W LED lámpara redonda	2*1.5W LED lámpara redonda
Potencia (W)	253W	253W	253W
Diámetro de salida de aire (mm)	150	150	150
Certificación	CB/CE/RoHs/REACH	CB/CE/RoHs/REACH	CB/CE/RoHs/REACH
Válvula antirretorno	•	•	•
ACCESORIOS (OPCIONAL)			
Kit del filtro de carbón	MKF140	MKF140	MKF140
Número de piezas de filtros de carbón	2	2	2
Extensión del tubo de campana	600 (fijo) + 490 (extendible)	600 (fijo) + 490 (extendible)	600 (fijo) + 490 (extendible)
DIMENSIONES			
Tamaño del producto (Al x An x Pf)	812/1190 x 896 x 430	812/1190 x 600 x 430	812/1190 x 896 x 430
Tubo decorativo	fija	400	400
	extendible	390	390



MH60A4300W-ES	MH90A3200B-ES	MH60A3200B-ES	MH90A3200W-ES	MH60A3200W-ES
6939962615240	6939962613642	6939962614274	6939962615905	6939962615271
campana decorativa de pared, mural	campana decorativa de pared, mural	campana decorativa de pared, mural	campana decorativa de pared, mural	campana decorativa de pared, mural
60cm	90cm	60cm	90cm	60cm
2 piezas, Acero inoxidable	2 piezas, Metal pintado, Negro	2 piezas, Metal pintado, Negro	2 piezas, Metal pintado, Blanco	2 piezas, Metal pintado, Blanco
Cristal con embellecedor de Acero inoxidable	Cristal, negro	Cristal, negro	Cristal, Blanco	Cristal, Blanco
Blanco, en cristal frontal	Negro, en cristal frontal	Negro, en cristal frontal	Negro, en cristal frontal	Negro, en cristal frontal
Pantalla T12	Pantalla T1	Pantalla T1	Pantalla T1	Pantalla T1
Control táctil, + hand wave	Control táctil	Control táctil	Control táctil	Control táctil
800	620	620	620	620
64	66	66	66	66
A	C	C	C	C
A	C	C	C	C
A	A	A	A	A
C	C	C	C	C
4	3	3	3	3
•	-	-	-	-
-	-	-	-	-
•	-	-	-	-
3	1	1	1	1
•	•	•	•	•
Opcional	Opcional	Opcional	Opcional	Opcional
Enchufe VDE/ 1100 mm	Enchufe VDE/ 1100 mm	Enchufe VDE/ 1100 mm	Enchufe VDE/ 1100 mm	Enchufe VDE/ 1100 mm
220-240 V	220-240 V	220-240 V	220-240 V	220-240 V
50/60 Hz	50/60 Hz	50/60 Hz	50/60 Hz	50/60 Hz
	1*215W	1*215W	1*215W	1*215W
2*1.5W LED lámpara redonda	1*1.5W LED Lámpara cuadrada	1*1.5W LED Lámpara cuadrada	1*1.5W LED Lámpara cuadrada	1*1.5W LED Lámpara cuadrada
253W	216.5W	216.5W	216.5W	216.5W
150	150	150	150	150
CB/CE/RoHs/REACH	CB/CE/RoHs/REACH	CB/CE/RoHs/REACH	CB/CE/RoHs/REACH	CB/CE/RoHs/REACH
•	•	•	•	•
MKF140	MKF140	MKF140	MKF140	MKF140
2	2	2	2	2
600 (fijo) + 490 (extendible)	600 (fijo) + 490 (extendible)	600 (fijo) + 490 (extendible)	600 (fijo) + 490 (extendible)	600 (fijo) + 490 (extendible)
812/1190 x 600 x 430	760/1050 x 897 x 403	760/1050 x 597 x 403	760/1050 x 897 x 403	760/1050 x 597 x 403
400	400	400	400	400
390	390	390	390	390

ESPECIFICACIONES

CAMPANAS T INVERTIDA



MODELO	MH90B4300B-ES	MH60B4300B-ES	MH90B3250X-ES	MH60B3250X-ES
EAN	6939962611228	6939962575568	6939962615288	6939962575124
Instalación	Campana T invertida	Campana T invertida	Campana T invertida	Campana T invertida
Ancho de la campana (mm)	90 cm	60 cm	90 cm	60 cm
Material del cuerpo de la campana	Acero inoxidable	Acero inoxidable	Acero inoxidable	Acero inoxidable
Número de tubos decorativo y color	2 piezas, acero inoxidable	2 piezas, acero inoxidable	2 piezas, Acero inoxidable	2 piezas, Acero inoxidable
Diseño y color del panel frontal	Panel de cristal/negro	Panel de cristal/negro	Acero inoxidable	Acero inoxidable
Serigrafía color	Negro, sobre chimenea	Negro, sobre chimenea	Negro, en chimenea	Negro, en chimenea
Pantalla/Color	Pantalla T12	Pantalla T12	-	-
Tipo de control	Control táctil, + hand wave	Control táctil, + hand wave	soft touch redondo electrónico	soft touch redondo electrónico
INFORMACIÓN TÉCNICA				
Capacidad de extracción (m3/h)	800	800	630	630
Nivel de ruido (dB)	67	67	67	67
EEl	A	A	C	C
FDE	A	A	C	C
LE	A	A	A	A
GFE	C	C	C	C
Número de velocidades	4	4	3	3
Booster	•	•	-	-
Ventilación 24 horas	-	-	-	-
Hand wave control	-	-	-	-
Número de filtros antigrasa	2	2	2	2
Modo de extracción	•	•	•	•
Modo recirculación	Opcional	Opcional	Opcional	Opcional
Longitud del cable, mm (mín.)	Enchufe VDE/ 1100 mm	Enchufe VDE/ 1100 mm	Enchufe VDE/ 1100 mm	Enchufe VDE/ 1100 mm
Tensión (v)	220-240 V	220-240 V	220-240 V	220-240 V
Frecuencia (hz)	50/60 Hz	50/60 Hz	50/60 Hz	50/60 Hz
Número de potencia del motor (W)	1*250W	1*250W	1*215W	1*215W
Número de lámparas y potencia (W)	2*1,5W Lámpara LED redonda	2*1,5W Lámpara LED redonda	2*1,5W Lámpara LED redonda	2*1,5W Lámpara LED redonda
Potencia (W)	253W	253W	218W	218W
Diámetro de salida de aire (mm)	150	150	150	150
Certificación	CB/CE/RoHs/REACH	CB/CE/RoHs/REACH	CB/CE/RoHs/REACH	CB/CE/RoHs/REACH
Válvula antirretorno	•	•	•	•
ACCESORIOS (OPCIONAL)				
Nombre de la pieza del filtro de carbón	MKF140	MKF140	MKF140	MKF140
Número de filtros de carbón	2	2	2	2
Extensión del tubo de campana	600 (fijo) + 490 (extendible)	600 (fijo) + 490 (extendible)	600 (fijo) + 490 (extendible)	600 (fijo) + 490 (extendible)
DIMENSIONES				
Tamaño del producto (Al x An x Pf)	500 x 900 x 430	500 x 600 x 430	500 x 900 x 430	500 x 600 x 430
Tubo decorativo	fija	400	400	400
	extendible	390	390	390

CAMPANA TELESCÓPICA



MODELO	MH60T2250X-ES	MH60T2200X-ES
EAN	6939962615899	6939962611532
Instalación	Integrado,Telescópico	Integrado,Telescópico
Ancho de la campana (mm)	60cm	60cm
Material del cuerpo de la campana	Metal pintado de plata	Metal pintado de plata
Número de tubos decorativo y color	-	-
Color del panel frontal	Acero inoxidable	Acero inoxidable
Serigrafía color	Negro	Negro
Pantalla/Color	-	-
Tipo de control	mecánico	mecánico
INFORMACIÓN TÉCNICA		
Capacidad de extracción (m ³ /h)	640	440
Nivel de ruido (dB)	65	64
EEI	C	C
FDE	C	E
LE	A	A
GFE	D	B
Número de velocidades	2	2
Booster	-	-
Ventilación 24 horas	-	-
Hand wave control	-	-
Número de filtros antigrasa	2	2
Modo de extracción	•	•
Modo recirculación	Opcional	Opcional
Longitud del cable, mm (mín.)	1100 mm	1100 mm
Tensión (v)	220-240 V	220-240 V
Frecuencia (hz)	50/60 Hz	50/60 Hz
Número de potencia del motor (W)	1*215W	1*105W
Número de lámparas y potencia (W)	1*1.5W LED Lámpara cuadrada	1*1.5W LED Lámpara cuadrada
Potencia (W)	216.5W	106.5W
Diámetro de salida de aire (mm)	150	150
Certificación	CB/CE/RoHs/REACH	CB/CE/RoHs/REACH
Válvula antirretorno	•	•
ACCESORIOS (OPCIONAL)		
Kit del filtro de carbón	MKF140	MKF140
Número de piezas de filtros de carbón	2	2
Extensión del tubo de campana		
DIMENSIONES		
Tamaño del producto (Al x An x Pf)	308 x 595 x 255	308 x 595 x 255

ESPECIFICACIONES

BAJO MUEBLE



MODELO	MH60S2120X-ES	MH60S2120W
EAN	6939962615295	6939962612737
Instalación	bajo mueble	bajo mueble
Ancho de la campana (mm)	60cm	60cm
Material del cuerpo de la campana	Inox	Blanco
Número de tubos decorativo y color	-	-
Diseño y color del panel frontal	Acero Inoxidable	Blanco
Serigrafía color	Negro	Negro
Pantalla/Color	-	-
Tipo de control	Mecánico	Mecánico
INFORMACIÓN TÉCNICA		
Capacidad de extracción (m ³ /h)	200	200
Nivel de ruido (dB)	65	65
EEl	C	C
FDE	E	E
LE	B	B
GFE	D	D
Número de velocidades	3	3
Booster	-	-
Ventilación 24 horas	-	-
Hand wave control	-	-
Número de filtros antigrasa	1	1
Modo de extracción	•	•
Modo recirculación	Opcional	Opcional
Longitud del cable, mm (mín.)	1100 mm	1100 mm
Tensión (v)	220-240 V	220-240 V
Frecuencia (hz)	50/60 Hz	50/60 Hz
Número de potencia del motor (W)	1 *100W	1 *100W
Número de lámparas y potencia (W)	1*1.5W LED Lámpara cuadrada	1*1.5W LED Lámpara cuadrada
Potencia (W)	101.5W	101.5W
Diámetro de salida de aire (mm)	120	120
Certificación	CB/CE/RoHs/REACH	CB/CE/RoHs/REACH
Válvula antirretorno	•	•
ACCESORIOS (OPCIONAL)		
Nombre de la pieza del filtro de carbón	MKF130	MKF130
Número de filtros de carbón	1	1
Extensión del tubo de campana		
DIMENSIONES		
Tamaño del producto (Al x An x Pf)	140 x 600 x 500	140 x 600 x 500

GRUPO FILTRANTE









MODELO	MH70BI3200X-ES	MH52BI3200X-ES
EAN	6939962613628	6939962611235
Instalación	integrado/ grupo filtrante	integrado/ grupo filtrante
Ancho de la campana (mm)	70 cm	52 cm
Material del cuerpo de la campana	SGCC/Acero galvanizado	SGCC/Acero galvanizado
Número de tubos decorativo y color	-	-
Diseño y color del panel frontal	acero inoxidable	Cristal negro
Serigrafía color	acero inoxidable	Negro
Pantalla/Color	-	Pantalla T12
Tipo de control	Control táctil, + hand wave	Control táctil, + hand wave
INFORMACIÓN TÉCNICA		
Capacidad de extracción (m ³ /h)	440	440
Nivel de ruido (dB)	64	64
EEL	C	C
FDE	E	E
LE	A	A
GFE	C	C
Número de velocidades	3	3
Booster	-	-
Ventilación 24 horas	-	-
Hand wave control	•	•
Número de filtros antigrasa	1	1
Modo de extracción	•	•
Modo recirculación	Opcional	Opcional
Longitud del cable, mm (mín.)	1100 mm	1100 mm
Tensión (v)	220-240 V	220-240 V
Frecuencia (hz)	50/60 Hz	50/60 Hz
Número de potencia del motor (W)	1 *105W	1 *105W
Número de lámparas y potencia (W)	2*1.5W LED lámpara redonda	2*1.5W LED lámpara redonda
Potencia (W)	108W	108W
Diámetro de salida de aire (mm)	150	150
Certificación	CB/CE/RoHs/REACH	CB/CE/RoHs/REACH
Válvula antirretorno	•	•
ACCESORIOS (OPCIONAL)		
Nombre de la pieza del filtro de carbón	MKF140	MKF140
Número de filtros de carbón	2	2
Extensión del tubo de campana		
DIMENSIONES		
Tamaño del producto (Al x An x Pf)	284 x 700 x 299	284 x 500 x 299

MICROONDAS

Presentación de gama

LIBRE INSTALACIÓN

		Litros		
25 L	23 L	23 L	20 L	20 L
 <p>MCM259GDWT Pág. 179</p>	 <p>MCM238GDWP Pág. 181</p>		 <p>MCM208GMWP Pág. 183</p>	
			 <p>MCM208GMSP Pág. 183</p>	
			 <p>MCM208MMWP Pág. 183</p>	
			 <p>MCM208MMSP Pág. 183</p>	

INTEGRACIÓN

Litros

25 L

20 L

17 L



MBMTG925E-X
Pág. 185



MBMTG820H-X
Pág. 187



MBMTG925E-BK
Pág. 185



MBMTG820H-BK
Pág. 187



MBMTG925E-WH
Pág. 185



MBMTG820H-WH
Pág. 187



MCMi208GDIP
Pág. 189



MBMAG720A-X
Pág. 189



MICROONDAS

Midea ha creado una gama de microondas a la altura de su categoría. Una gama con gran versatilidad en libre instalación o integrable en mueble. Con la cavidad de hasta 25 litros y plato giratorio de 31 cm, desaparece la preocupación por el tamaño de los platos. Además, las potencias 800 W de microondas y 1000 W de Grill garantizan el calentamiento perfecto de los alimentos.



Interior en Acero Inoxidable

Innovador recubrimiento interior de acero de grado alimenticio, desarrollado especialmente para dificultar que la grasa y suciedad se adhiera a las paredes de la cavidad interna y se mantenga brillante.

Descongelación por peso o tiempo



Es posible configurar el tipo de descongelación por dos parámetros diferentes según convenga, o por tiempo estimado o por peso del alimento a descongelar.

Apertura electrónica



La puerta se abre automáticamente mediante la pulsación del touch control.

Plato giratorio

Dotados de un plato interior de 31,5 cm de diámetro permite el uso de platos de grandes dimensiones.



25 litros de capacidad

Cavidad interna amplia alcanzando hasta 25 litros de capacidad, permite así la cocción de grandes platos.

8 menús automáticos

Propuesta de 8 modos de cocción automáticos, se debe seleccionar el tipo de alimento y su peso para que el microondas configure la cocción idónea.



5 niveles de potencia

Disponen de 5 niveles de potencia diferentes para seleccionar el nivel de intensidad de microondas adecuada para cada tipo de alimento.

Mando giratorio + control electrónico



Se dispone de un panel de mandos digital para seleccionar las funciones del microondas, además, con el mando giratorio se ajustarán los parámetros de manera precisa.

Silencioso



El nuevo diseño reduce significativamente el nivel acústico hasta los 58 dB, asegurando un ambiente silencioso.



MCM259

Capacidad interna de 25 litros, y plato giratorio de 31,5 cm, permite el uso de platos de gran tamaño. La electrónica avanzada incluye 8 modos de cocción automáticos que, combinados con los 900 W de potencia de microondas y los 1000 W de potencia de Grill, consiguen reducir el tiempo de cocción de manera eficiente.

8 menús automáticos

Propuesta de 8 modos de cocción automáticos, se debe seleccionar el tipo de alimento y su peso para que el microondas configure la cocción idónea.



Plato giratorio

Dotados de un plato interior de 31,5 cm de diámetro permite el uso de platos de grandes dimensiones.



25 litros de capacidad

Cavidad interna amplia alcanzando hasta 25 litros de capacidad, permite así la cocción de grandes platos.

Descongelación por peso o tiempo



Es posible configurar el tipo de descongelación por dos parámetros diferentes según convenga, o por tiempo estimado o por peso del alimento a descongelar.

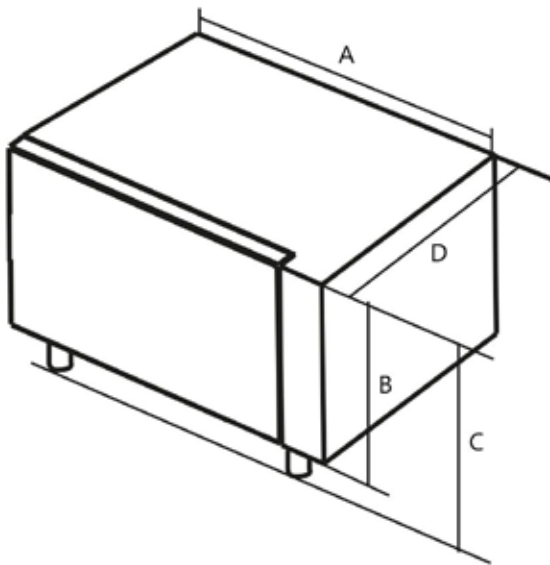
Mando giratorio + control electrónico



Se dispone de un panel de mandos digital para seleccionar las funciones del microondas, además, con el mando giratorio se ajustarán los parámetros de manera precisa.

MCM259

Libre instalación



MCM259GDWT

EAN: 8431312216278

- Alarma
- Diámetro plato 315 mm
- Display LED
- Potencia 900 w
- Plato giratorio
- Auto menu
- Capacidad interior 25 L

Características principales
25L de capacidad
5 niveles de potencia
4 funciones de cocción
8 menús automáticos
Bloqueo de seguridad

Funciones de cocción	
Descongelación	Función Grill
Cocción combinada (microondas + grill)	Microondas

Dimensiones		
A	Ancho	508 mm
B	Alto	280 mm
C	Alto con patas	304 mm
D	Fondo	430 mm



MCM238

Microondas de libre instalación de 23 litros de capacidad interna y plato interior de 27 cm de diámetro. Electrónica con 8 modos de cocción automáticos y panel digital, consiguiendo que la experiencia en la cocina sea más intuitiva.

8 menús automáticos

Propuesta de 8 modos de cocción automáticos, se debe seleccionar el tipo de alimento y su peso para que el microondas configure la cocción idónea.



Plato giratorio

Dotados de un plato interior de 27 cm de diámetro permite el uso de platos de grandes dimensiones.



23 litros de capacidad

Cavidad interna amplia alcanzando hasta 23 litros de capacidad, permite así la cocción de grandes platos.

Descongelación por peso o tiempo



Es posible configurar el tipo de descongelación por dos parámetros diferentes según convenga, o por tiempo estimado o por peso del alimento a descongelar.

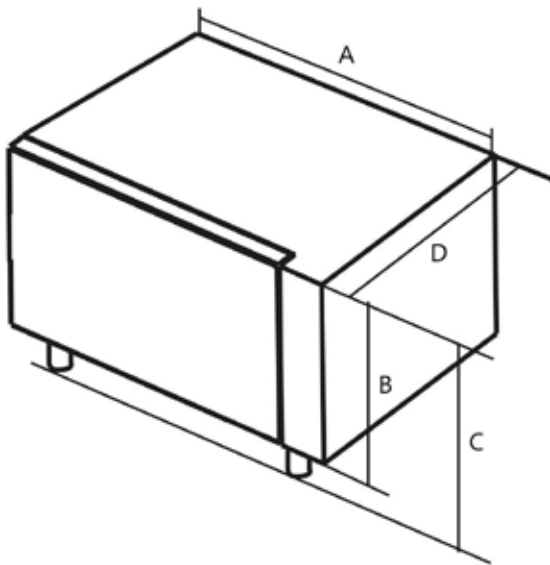
Mando giratorio + control electrónico



Se dispone de un panel de mandos digital para seleccionar las funciones del microondas, además, con el mando giratorio se ajustarán los parámetros de manera precisa.

MCM238

Libre instalación



MCM238GDWP

EAN: 8431312216261

- Alarma
- Diámetro plato 270 mm
- Display LED
- Potencia 800 w
- Plato giratorio
- Auto menu
- Capacidad interior 23 L

Microondas

Características principales
23L de capacidad
5 niveles de potencia
4 funciones de cocción
8 menús automáticos
Bloqueo de seguridad

Funciones de cocción	
Descongelación	Función Grill
Cocción combinada (microondas + grill)	Microondas

Dimensiones		
A	Ancho	485 mm
B	Alto	265 mm
C	Alto con patas	292 mm
D	Fondo	393 mm



MCM208

El modelo más compacto de la gama, dotado con 20 litros de capacidad interna desarrolla 700 W de potencia y grill de 1000 W.

5 niveles de potencia

Disponen de 5 niveles de potencia diferentes para seleccionar el nivel de intensidad de microondas adecuada para cada tipo de alimento.



Plato giratorio

Dotados de un plato interior de 25,5 cm de diámetro permite el uso de platos de grandes dimensiones.



20 litros de capacidad

Cavidad interna amplia alcanzando hasta 20 litros de capacidad, permite así la cocción de grandes platos.

Descongelación por peso o tiempo



Es posible configurar el tipo de descongelación por dos parámetros diferentes según convenga, o por tiempo estimado o por peso del alimento a descongelar.

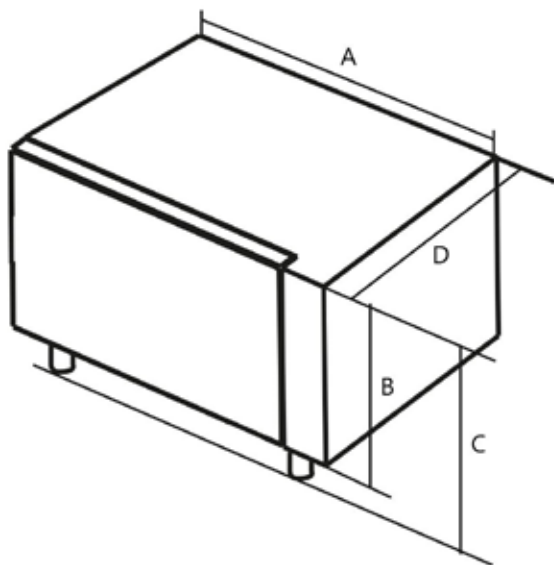
Mando giratorio



Controla tu microondas fácilmente, solo rotando el mando.

MCM208

Libre instalación



MCM208GMWP

Blanco | EAN: 8431312216254

MCM208GMSP

Silver | EAN: 6944271663127

Modelos disponibles sin grill:

MCM208MMWP

Blanco | EAN: 6944271663103

MCM208MMSP

Silver | EAN: 6944271663110



Mandos giratorios



Plato giratorio



Diámetro plato



Potencia



Capacidad interior

Características principales

20L de capacidad

5 niveles de potencia

4 funciones de cocción

Funciones de cocción



Descongelación



Función Grill



Cocción combinada (microondas + grill)



Microondas

Dimensiones

A	Ancho	440 mm
B	Alto	238 mm
C	Alto con patas	259 mm
D	Fondo	346 mm



MBMTG925E

Integrable

Microondas de Integración de altas prestaciones, de capacidad interior de 25 litros, 900 W de potencia de microondas y 1000 W de Grill. El panel Touch control incorpora 8 modos independientes de cocción y apertura automática de la puerta.



12 menús automáticos

Propuesta de 12 modos de cocción automáticos, se debe seleccionar el tipo de alimento y su peso para que el microondas configure la cocción idónea.



25 litros de capacidad

Cavidad interna amplia alcanzando hasta 25 litros de capacidad, permite así la cocción de grandes platos.

Descongelación por peso o tiempo



Es posible configurar el tipo de descongelación por dos parámetros diferentes según convenga, o por tiempo estimado o por peso del alimento a descongelar.

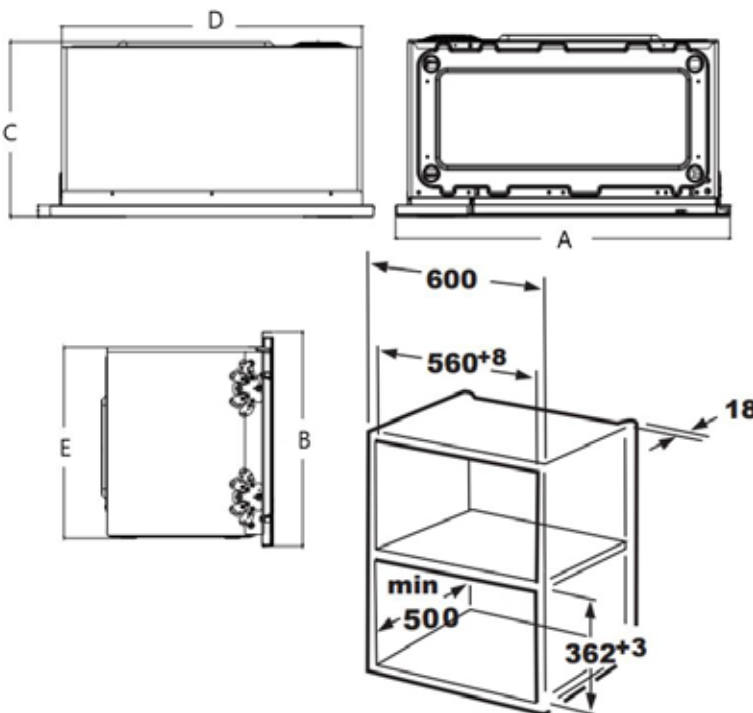
Apertura electrónica



La puerta se abre automáticamente mediante la pulsación del touch control de manera automática.

MBMTG925E

Integrable



MBMTG925E-X

Inox | EAN: 6944271677612

MBMTG925E-WH

Blanco | EAN: 6944271677605

MBMTG925E-BK

Negro | EAN: 6944271677599

- Auto door
- Alarma
- Diámetro plato 315 mm
- Touch control
- Display LED
- Potencia 900 W
- Plato giratorio
- Auto menu
- Capacidad interior 25 L

Microondas

Características principales
25L de capacidad
5 niveles de potencia
4 funciones de cocción
12 menús automáticos
Apertura electrónica
Bloqueo de seguridad

Funciones de cocción	
Descongelación	Función Grill
Cocción combinada (microondas + grill)	Microondas

Dimensiones		
A	Ancho	595 mm
B	Alto	388 mm
C	Fondo	400 mm
D	Ancho sin puerta	555 mm
E	Alto sin puerta	360 mm



MBMTG820H

Integrable

Especialmente desarrollado para ser integrado en los muebles de cocina con fondo 24,5 cm. Dispone de 20 litros de capacidad interna, 800 W de potencia, y además, el panel de mandos digital incorpora ocho modos de cocción diferentes.

8 menús automáticos

Propuesta de 8 modos de cocción automáticos, se debe seleccionar el tipo de alimento y su peso para que el microondas configure la cocción idónea.



Interior en Acero Inoxidable

Innovador recubrimiento interior de acero de grado alimenticio, desarrollado especialmente para dificultar que la grasa y suciedad se adhiera a las paredes de la cavidad interna y se mantenga brillante.



Mandos push y panel touch

La combinación del control Touch Control con los controles escamoteable Push permiten una configuración intuitiva manteniendo la línea de diseño minimalista.

Descongelación por peso o tiempo



Es posible configurar el tipo de descongelación por dos parámetros diferentes según convenga, o por tiempo estimado o por peso del alimento a descongelar.

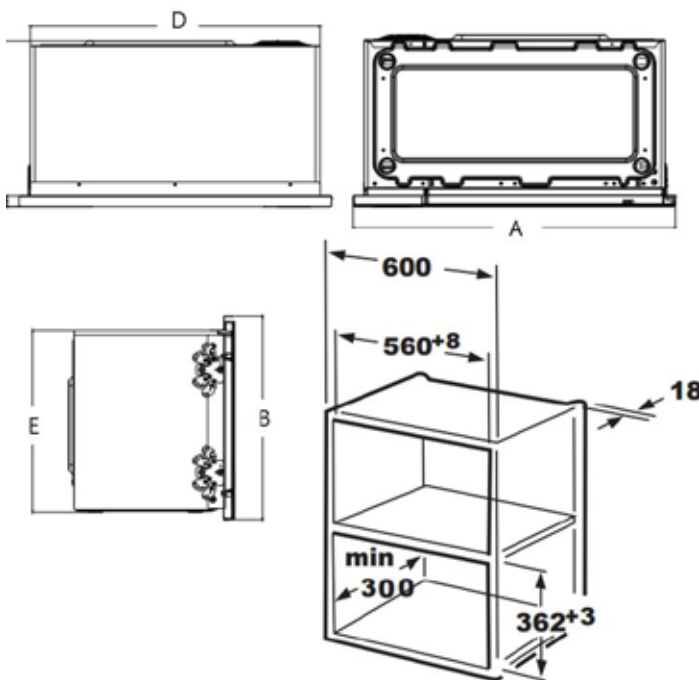
Child Lock



La función Child Lock efectúa el bloqueo del Touch Control evitando de este modo cualquier manipulación no deseada.

MBMTG820H

Integrable



MBMTG820H-X

Inox | EAN: 6944271677582

MBMTG820H-WH

Blanco | EAN: 6944271677575

MBMTG820H-BK

Negro | EAN: 6944271677568

- Alarma
- Diámetro plato 255 mm
- Touch control
- Display LED
- Potencia 800 w
- Plato giratorio
- Auto menu
- Capacidad interior 20 L

Microondas

Características principales

- 20L de capacidad
- 5 niveles de potencia
- 4 funciones de cocción
- 8 menús automáticos
- Bloqueo de seguridad

Funciones de cocción

- Descongelación
- Función Grill
- Cocción combinada (microondas + grill)
- Microondas

Dimensiones

Letra	Descripción	Medida (mm)
A	Ancho	595 mm
B	Alto	388 mm
C	Fondo	320 mm
D	Ancho sin puerta	555 mm
E	Alto sin puerta	340 mm



MBMAG720A-X

Integrable

Especialmente desarrollado para ser integrado en los muebles de cocina con fondo 24,5 cm. Dispone de 17 litros de capacidad interna, 700 W de potencia, y además, el panel de mandos digital incorpora ocho modos de cocción diferentes.

8 menús automáticos

Propuesta de 8 modos de cocción automáticos, se debe seleccionar el tipo de alimento y su peso para que el microondas configure la cocción idónea.



Interior en Acero Inoxidable

Innovador recubrimiento interior de acero de grado alimenticio, desarrollado especialmente para dificultar que la grasa y suciedad se adhiera a las paredes de la cavidad interna y se mantenga brillante.



Control electrónico y mando giratorio

Fácil acceso a todas las funciones y su programación.

Descongelación por peso o tiempo



Es posible configurar el tipo de descongelación por dos parámetros diferentes según convenga, o por tiempo estimado o por peso del alimento a descongelar.

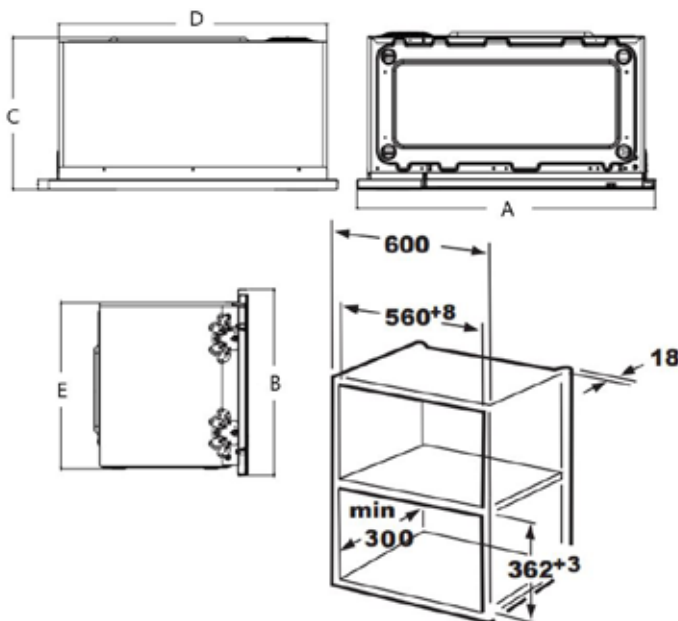
Fondo compacto



El modelo más versátil, gracias a su diseño que lo hace perfecto también para instalaciones en mueble alto.

MBMAG720A-X

Integrable



*Diagrama de instalación solo válido para el modelo MBMAG720A-X

Características principales

- 17L de capacidad
- 5 niveles de potencia
- 4 funciones de cocción
- 8 menús automáticos
- Bloqueo de seguridad

Funciones de cocción

- Descongelación
- Función Grill
- Cocción combinada (microondas + grill)
- Microondas

MBMAG720A-X

Inox | EAN: 6944271677148

Modelos disponibles en 20L:

MCM1208GDIP

Inox | EAN: 8431312216285

- Alarma
- Diámetro plato 245 mm
- Display LED
- Potencia 700 W
- Plato giratorio
- Auto menu
- Capacidad interior 17 L

Dimensiones MBMAG720A-X

A	Ancho	595 mm
B	Alto	382 mm
C	Fondo	320 mm
D	Ancho sin puerta	495 mm
E	Alto sin puerta	340 mm

Dimensiones MCM1208GDIP

A	Ancho	595 mm
B	Alto	382 mm
C	Fondo	345 mm
D	Ancho sin puerta	495 mm
E	Alto sin puerta	340 mm

ESPECIFICACIONES

LIBRE INSTALACIÓN



MODELO	MCM259GDWT	MCM238GDWP
Tipo	Microondas con grill	Microondas con grill
EAN	8431312216278	8431312216261
Capacidad	25L	23L
Color	Blanco	Blanco
Tipo de control	Digital	Digital
Tipo de mando	Mando fijo giratorio + control electrónico	Mando fijo giratorio + control electrónico
Sistema de apertura puerta	Tirador	Tecla push
Material interior	Esmalte de fácil limpieza	Esmalte de fácil limpieza
Potencia	900W	800W
Funciones de cocción	4	4
Descongelación por tiempo	•	•
Descongelación por peso	•	•
Grill	•	•
Cocción combinada (microondas + grill)	•	•
Tipo de grill	Cuarzo	Resistencia convencional
Potencia grill	1000W	1000W
Convección	-	-
Inicio rápido	•	•
Menús automáticos	8	8
Diámetro plato giratorio cristal	315 mm	270 mm
Temporizador	0 - 95'	0 - 95'
Bloqueo de seguridad	•	•
Dimensiones del producto		
(Alto x Ancho x Fondo)	304 x 508 x 430 mm	292 x 485 x 393 mm

INTEGRACIÓN



MODELO	MBMTG925E-X	MBMTG925E-BK	MBMTG925E-WH
Tipo	Microondas integrable	Microondas integrable	Microondas integrable
EAN	6944271677612	6944271677599	6944271677605
Capacidad	25L	25L	25L
Color	Cristal negro + inox	Cristal negro	Cristal blanco
Tipo de control	Táctil	Táctil	Táctil
Tipo de mando	Mando giratorio pop-out + panel táctil	Mando giratorio pop-out + panel táctil	Mando giratorio pop-out + panel táctil
Sistema de apertura puerta	Apertura electrónica	Apertura electrónica	Apertura electrónica
Material interior	Acero inoxidable	Acero inoxidable	Acero inoxidable
Potencia	900W	900W	900W
Funciones de cocción	4	4	4
Descongelación por tiempo	•	•	•
Descongelación por peso	•	•	•
Grill	•	•	•
Cocción combinada (microondas + grill)	•	•	•
Tipo de grill	Cuarzo	Cuarzo	Cuarzo
Potencia grill	1000W	1000W	1000W
Convección	-	-	-
Inicio rápido	•	•	•
Menús automáticos	12	12	12
Diámetro plato giratorio cristal	315 mm	315 mm	315 mm
Temporizador	0 - 95'	0 - 95'	0 - 95'
Bloqueo de seguridad	•	•	•
Dimensiones del producto			
(Alto x Ancho x Fondo)	388 x 595 x 400 mm	388 x 595 x 400 mm	388 x 595 x 400 mm



MCM208GMSP	MCM208GMWP	MCM208MMSP	MCM208MMWP
Microondas con grill	Microondas con grill	Microondas solo	Microondas solo
6944271663127	8431312216254	6944271663110	6944271663103
20L	20L	20L	20L
Silver	Blanco	Silver	Blanco
Manual	Manual	Manual	Manual
Mandos fijos giratorios	Mandos fijos giratorios	Mandos fijos giratorios	Mandos fijos giratorios
Tecla push	Tecla push	Tecla push	Tecla push
Esmalte de fácil limpieza	Esmalte de fácil limpieza	Esmalte de fácil limpieza	Esmalte de fácil limpieza
700W	700W	700W	700W
4	4	2	2
•	•	•	•
•	•	-	-
•	•	-	-
Cuarzo	Cuarzo	Cuarzo	Cuarzo
1000W	1000W	-	-
-	-	-	-
-	-	-	-
255 mm	255 mm	255 mm	255 mm
0 - 35'	0 - 35'	0 - 35'	0 - 35'
-	-	-	-
259 x 440 x 346 mm	259 x 440 x 346 mm	259 x 440 x 346 mm	259 x 440 x 346 mm



MBMTG820H-X	MBMTG820H-BK	MBMTG820H-WH	MCMi208GDIP	MBMAG720A-X
Microondas integrable	Microondas integrable	Microondas integrable	Microondas integrable	Microondas integrable
6944271677582	6944271677568	6944271677575	8431312216285	6944271677148
20L	20L	20L	20L	17L
Cristal negro + inox	Cristal negro	Cristal blanco	Inox	Inox
Digital	Digital	Digital	Digital	Digital
Mando giratorio pop-out + panel táctil	Mando giratorio pop-out + panel táctil	Mando giratorio pop-out + panel táctil	Mando giratorio pop-out + pulsadores electrónicos	Mando giratorio pop-out + pulsadores electrónicos
Tecla push	Tecla push	Tecla push	Tecla push	Tecla push
Acero inoxidable	Acero inoxidable	Acero inoxidable	Acero inoxidable	Acero inoxidable
800W	800W	800W	800W	700W
4	4	4	4	4
•	•	•	•	•
•	•	•	•	•
•	•	•	•	•
Cuarzo	Cuarzo	Cuarzo	Cuarzo	Cuarzo
1000W	1000W	1000W	1000W	1000W
-	-	-	-	-
•	•	•	•	•
8	8	8	8	8
245 mm	245 mm	245 mm	245 mm	245 mm
0 - 95'	0 - 95'	0 - 95'	0 - 95'	0 - 95'
•	•	•	•	•
388 x 595 x 320 mm	388 x 595 x 320 mm	388 x 595 x 320 mm	384 x 595 x 345 mm	382 x 595 x 320 mm

Hornos

Presentación de gama



HORNOS

Presentación de gama

72 L

Multifunción con asistencia de vapor



MCO6072TMSA1
Pág. 202



72 L

Multifunción pirolíticos



MCO6072PPA1
Pág. 204



70 L



MCO6070PPAJ
Pág. 210



50 L

Multifunción con microondas



MCO4550TMM
Pág. 208

70 L

Estáticos



MD65L40M0-00
Pág. 220



MD65L40M0-B0
Pág. 220



93 L

72 L

70 L



MCO4893PMA
Pág. 200



MBO7NM30E0-X
Pág. 206



MCO6070PMA
Pág. 212



MCO6070MMAJ
Pág. 216



MBON5M90E5-BK
Pág. 214



MBON5M90E5-WH
Pág. 214



MBON5M90M5-BK
Pág. 218



MBON5M90M5-WH
Pág. 219



Multifunción

Hornos

| HORNOS

Funciones de cocción



Calor inferior

Una resistencia oculta en la parte inferior del horno proporciona un calor más concentrado en la base de los alimentos sin que se doren. Esto es ideal para platos de cocción lenta.



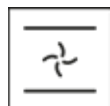
Calor superior

Para un acabado delicioso de los alimentos, la resistencia superior calienta suavemente para obtener excelentes resultados.



Convencional

La resistencia superior y la inferior trabajan juntas para proporcionar una cocción convencional. El horno debe precalentarse a la temperatura requerida.



Cocción convencional con ventilador

Combina los beneficios del ventilador y la cocción convencional. Se pueden cocinar hasta 4 platos simultáneamente en diferentes estantes sin mezclar sabores u olores.



Grill

El elemento interior de la resistencia superior se enciende y apaga para mantener la temperatura a un nivel constante. Los mejores resultados se pueden obtener utilizando alturas superiores para artículos pequeños y alturas inferiores para artículos más grandes.



Maxigrill

La resistencia superior exterior funciona simultáneamente dando un calor rápido y uniforme a la parrilla, por lo tanto, dorando efectivamente la superficie superior de los alimentos.



Maxigrill con ventilador

La combinación del ventilador y las dos resistencias superiores proporcionan una penetración de calor más uniforme. Los platos están ligeramente dorados por fuera y con una textura húmeda por dentro. Ideal para gratinar y terminar verduras asadas.



Descongelar

La circulación de aire a temperatura ambiente permite una descongelación más rápida de los alimentos sin el uso de calor. Es una forma suave pero rápida de acelerar el tiempo de descongelación de platos preparados, productos rellenos de crema, etc.



Convección

La resistencia oculta alrededor del ventilador de convección proporciona una fuente de calor adicional para más posibilidades de cocción de manera uniforme y rápida.



Pizza

La pizza se cocina perfectamente con calor adicional tanto en el fondo como en los laterales del horno, lo que garantiza que las bases de la pizza estén crujientes.



Cocción con asistente vapor

La cocción al vapor es un método de cocción saludable y tradicional para verduras, mariscos y pescados delicados. El intercambio de calor directo e inmediato de la cocción al vapor retiene la mayor parte de nutrientes y mantiene el delicado sabor de los alimentos, al mismo tiempo que reduce significativamente el exceso de grasa y aceite.



Microondas

Al agregar microondas a la cocción en horno tradicional, puede equilibrar mágicamente los beneficios de ambos métodos: calentar uniformemente la comida de dentro hacia fuera con un tiempo notablemente más corto.



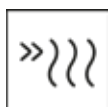
Fermentación

Esta función proporciona un ambiente cálido, perfecto para fermentar masas con levadura y al mismo tiempo mejorar la textura y calidad de los alimentos de repostería, como pasteles y panes.



Eco

El modo ECO optimiza el proceso de cocción al máximo nivel de eficiencia energética disminuyendo el consumo de energía.



Precalentamiento rápido

En el modo de precalentamiento, el horno se calentará rápidamente a la temperatura deseada. Esta función combina el ahorro de tiempo con la eficiencia energética. Se tarda unos 7 minutos en alcanzar una temperatura de 200°C, lo que supone un ahorro de tiempo del 30%.



HORNOS

Midea ha diseñado una gama de hornos muy equilibrada donde se encuentra el horno que más se adapta a nuestras preferencias. Ofrecen diferentes modos de limpieza (pirólisis, vapor o manual) además de diferentes tecnologías de cocción, desde más saludables como es el caso de la cocción combinada con vapor, a la más rápida con los hornos combinados con microondas. Se dispone de una gran capacidad interior llegando hasta los 72 litros de capacidad o los 93 en el caso del horno de 90 cm de ancho. Cuenta con una clase energética A+, situando la gama de Midea como la más eficiente del mercado.



Autolimpieza pirolítica

Durante la función de limpieza Piroclítica se alcanzan 470° en el interior de la cavidad, eliminando los restos de grasa y suciedad. Una vez finalizado tan solo se debe pasar un paño húmedo para mantener el horno en buen estado.



Puerta extraíble

Cristal interior de fácil desmontaje, sin juntas ni tornillos, lo que además facilita la limpieza.

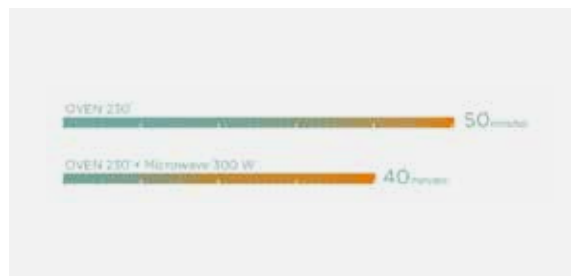


Horno de vapor

El generador de vapor, patentado por Midea, inyecta vapor a alta temperatura de manera uniforme en el interior de la cavidad del horno. El resultado es un potente vapor de alta temperatura que proporciona una nueva forma de cocinar reduciendo significativamente el exceso de grasa y aceite, sin perder nutrientes.

Horno + Microondas

La cocción asistida con microondas acelera los tiempos de cocción ahorrando tiempo y energía.



Mandos Push y Panel Touch

La combinación del Touch Control con los controles escamoteables Push permiten una configuración intuitiva manteniendo la línea de diseño minimalista.

Mandos Giratorios

El control de las funciones, tiempo y temperatura se realiza mediante los mandos giratorios, dotando al conjunto de mayor precisión y facilidad de uso.



Mandos Push y Panel electrónico

Los mandos push pueden ser ocultos en el frontal del horno para mantener la línea estética más minimalista. Combina con un panel electrónico, facilitando así la programación de las funciones.

Clase energética A+



Con la Clase energética A+ se consigue un importante ahorro en el consumo de energía.

Esmalte cerámico de fácil limpieza



La cavidad interior del horno está fabricada con esmalte cerámico gris, especialmente diseñado para aumentar la resistencia a los arañazos, aportando mayor durabilidad y resistencia a la corrosión.

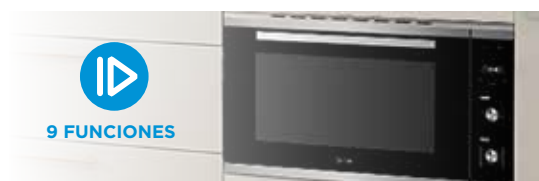


MCO4893PMA (90CM)

Este amplio horno tiene cavidad interna de 93 litros de capacidad, diseñada para las cocciones de gran cantidad de alimentos de manera simultánea. Ofreciendo una clase energética A, se convierte en uno de los más eficientes dentro de su categoría.

Cocina rápida e intuitiva

9 funciones de cocción, desarrolladas especialmente para seleccionar el modo de cocción más adecuado para cada tipo de plato y aumentando la eficiencia.



93 Litros de capacidad

Maximizando la capacidad interior con 93 litros de capacidad, se consigue preparar platos para grupos numerosos y cocciones simultáneas.



Mandos Push y Panel electrónico

Los mandos push pueden ser ocultados en el frontal del horno para mantener la línea estética más minimalista. Se combina con un panel electrónico, facilitando así la programación de las funciones.

Clase energética A



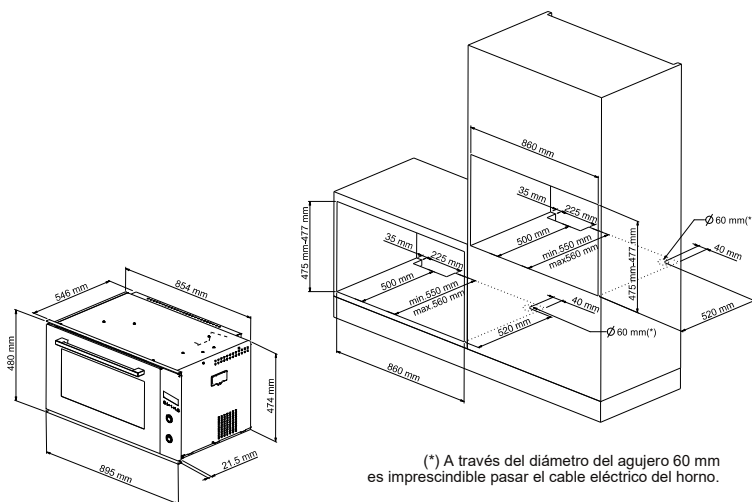
Con la Clase energética A se consigue un importante ahorro en el consumo de energía.

9 Funciones



Modalidades de cocción diferentes diseñadas para tener a mano la combinación óptima para cada cocción.

MCO4893PMA (90CM)



(*) A través del diámetro del agujero 60 mm es imprescindible pasar el cable eléctrico del horno.

MCO4893PMA

EAN: 8431312216896



Número funciones



Gran capacidad



Ventilación tangencial



Iluminación interior



Mandos escamoteables



Bloqueo de seguridad



Dotaciones refrigerador

- 93L de capacidad
- 9 funciones de cocción
- Rango de temperatura 50° - 250°C
- 5 alturas de cocinado
- Puerta de tres cristales
- Accesorios
- Bandeja profunda y parrilla

Funciones de cocción





MCO6072TMSA1

Con vapor

Se combina la versatilidad de un horno multifunción con los beneficios de la cocción, aportando vapor para que los alimentos mantengan sus nutrientes y reduzcan el exceso de grasa y aceite, consiguiendo unos óptimos resultados de cocción. El panel de control Full Touch Control dota al horno de una línea estética minimalista combinado con una precisión exacta.

Horno de vapor

El generador de vapor, patentado por Midea, inyecta vapor a alta temperatura de manera uniforme en el interior de la cavidad del horno. El resultado es un potente vapor con alta temperatura que proporciona una nueva forma de cocinar reduciendo significativamente el exceso de grasa y aceite, sin perder nutrientes.



72 Litros de capacidad

Está provisto de una cavidad interior de grandes dimensiones alcanzando los 72 L de capacidad.



Panel Full Touch Control

Su panel touch control mantiene una limpia línea estética y una gran precisión para configurar las funciones del horno.

Clase energética A+



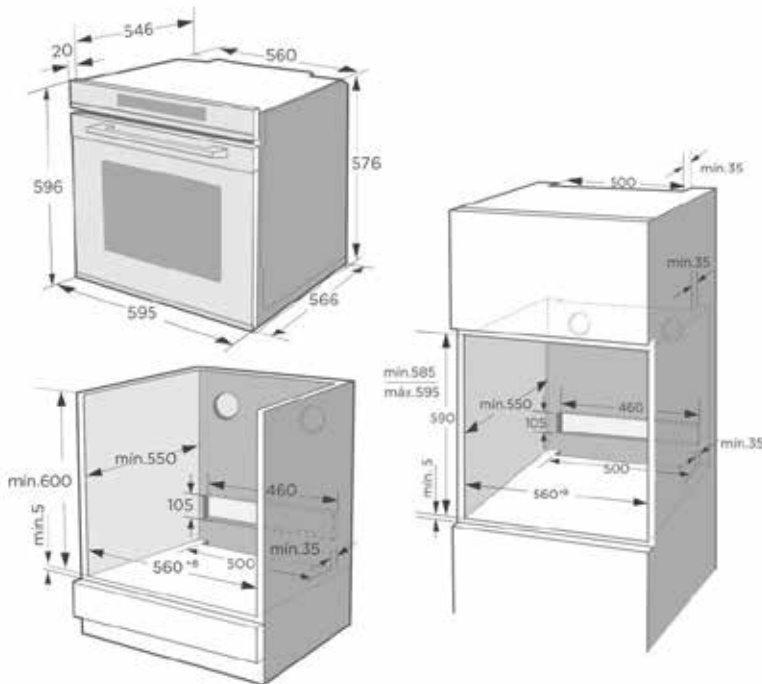
Con la Clase energética A+ se consigue un importante ahorro en el consumo de energía.

Esmalte cerámico de fácil limpieza



La cavidad interior del horno está especialmente diseñada para aumentar la resistencia a los arañazos aportando mayor durabilidad y resistencia a la corrosión.

MCO6072TMSA1



MCO6072TMSA1

EAN: 8431312216858

- Número funciones
- Ventilación tangencial
- Iluminación interior
- Bloqueo de seguridad
- Touch control

Capacidad interior

Hornos

Dotaciones refrigerador
72L de capacidad
13 funciones de cocción
Rango de temperatura 50° - 250°C
5 alturas de cocinado
Guías telescópicas
Puerta de tres cristales
Accesorios
Sonda para carne, bandeja profunda y parrilla

Funciones de cocción									
Convencional	Cocción convencional con ventilador	Calor inferior	Grill	Maxigrill	Maxigrill con ventilador	Descongelador	Convección	Pizza	Cocción con asistente vapor
Fermentación	Eco	Pre calentamiento rápido							



MCO6072PPA1

Pirolítico

El nuevo horno pirolítico asegura la limpieza de su interior de manera autónoma, sin la necesidad de añadir productos de limpieza, todo ello acompañado de una gran eficiencia energética clase A+. La combinación del panel Touch y los mandos Push permiten configurar las funciones de manera intuitiva.

Autolimpieza pirolítica

Durante la función de limpieza Pirolítica se alcanzan 470° en el interior de la cavidad, eliminando los restos de grasa y suciedad. Una vez finalizado tan solo se debe pasar un paño húmedo para mantener el horno en buen estado.



72 Litros de capacidad

Está provisto de una cavidad interior de grandes dimensiones alcanzando los 72 L de capacidad.



Mandos Push y Panel Touch

La combinación del control Touch Control con los controles escamoteables Push permiten una configuración intuitiva manteniendo la línea de diseño minimalista.

Clase energética A+



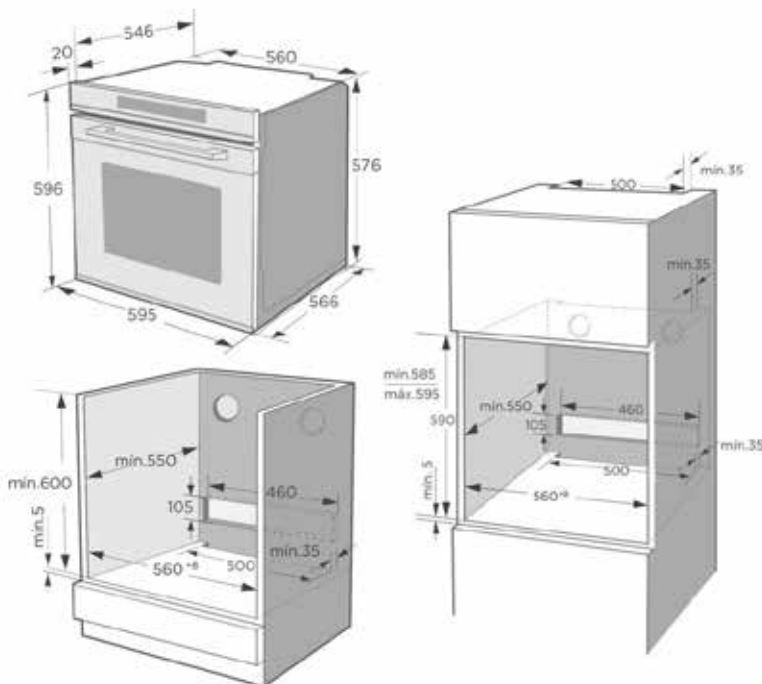
Con la Clase energética A+ se consigue un importante ahorro en el consumo de energía.



Esmalte cerámico de fácil limpieza

La cavidad interior del horno está especialmente diseñada para aumentar la resistencia a los arañazos aportando mayor durabilidad y resistencia a la corrosión.

MCO6072PPA1



MCO6072PPA1

EAN: 8431312217169

- Número funciones
- Ventilación tangencial
- Iluminación interior
- Bloqueo de seguridad
- Mandos escamoteables
- Capacidad interior
- Pirólisis



Dotaciones refrigerador	
72L de capacidad	
12 funciones de cocción	
Rango de temperatura 50° - 250°C	
5 alturas de cocinado	
Guías telescópicas	
Programa de limpieza pirolítica	
Puerta de cuatro cristales	
Accesorios	
Bandeja profunda y parrilla	

Funciones de cocción											
Convencional	Cocción convencional con ventilador	Calor inferior	Grill	Maxigrill	Maxigrill con ventilador	Descongelador	Convección	Pizza	Fermentación		
Eco	Precalentamiento rápido										



MBO7NM30EO-X

Horno multifunción de gran capacidad para cocinar platos exquisitos, incluye 12 funciones que nos ayudarán a llevar a cabo los procesos de cocción. Además, tiene unas guías telescópicas muy útiles y prácticas para introducir alimentos en su interior, así como la alarma de finalización de cocción para no olvidarnos de lo que tenemos en su interior.

Cocina rápida e intuitiva

12 funciones de cocción, desarrolladas especialmente para seleccionar el modo de cocción adecuado para cada tipo de plato de la manera más eficiente.



72 Litros de capacidad

Está provisto de una cavidad interior de grandes dimensiones alcanzando los 72 L de capacidad.



Mandos Push y Panel Touch

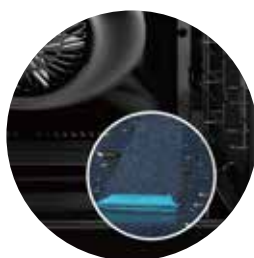
La combinación del control Touch Control con los controles escamoteables Push permiten una configuración intuitiva manteniendo la línea de diseño minimalista.

Clase energética A+



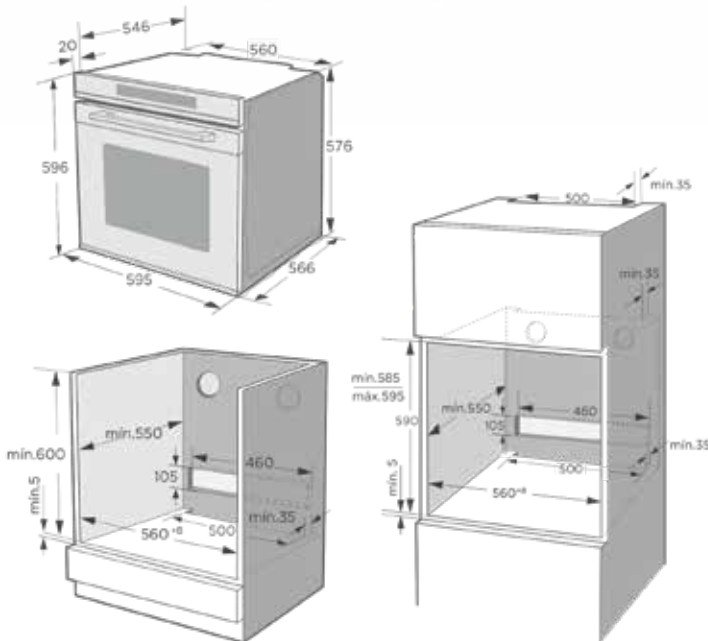
Con la Clase energética A+ se consigue un importante ahorro en el consumo de energía.

Esmalte cerámico de fácil limpieza



La cavidad interior del horno está especialmente diseñada para aumentar la resistencia a los arañazos aportando mayor durabilidad y resistencia a la corrosión.

MBO7NM30EO-X



MBO7NM30EO-X

EAN: 6944271676912

- Número funciones
- Ventilación tangencial
- Iluminación interior
- Bloqueo de seguridad
- Mandos escamoteables

Capacidad interior

Hornos

Dotaciones refrigerador

- 72L de capacidad
- 12 funciones de cocción
- Rango de temperatura 50° - 250°C
- 5 alturas de cocinado
- Guías telescópicas
- Puerta de tres cristales
- Accesorios
- Bandeja profunda y parrilla

Funciones de cocción

- Convencional
- Cocción convencional con ventilador
- Calor inferior
- Grill
- Maxigrill
- Maxigrill con ventilador
- Descongelador
- Convección
- Pizza
- Fermentación
- Eco
- Precalentamiento rápido



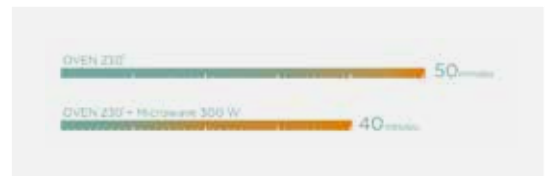
MCO4550TMM (45CM)

Con microondas

Horno compacto de 45 cm de altura que concentra un gran potencial interior gracias a la combinación de la cocción con microondas y la cocción multifunción, cocinando el alimento desde el interior y el exterior de manera simultánea, reduciendo así los tiempos de cocción de manera significativa.

Horno + Microondas

La cocción asistida con microondas acelera los tiempos de cocción ahorrando tiempo y energía.



50 Litros de capacidad

Amplia cavidad de 50 L en un formato reducido de hornos en 45 cm de alto.



Mandos Push y Panel Touch

La combinación del control Touch Control con los controles escamoteables Push permiten una configuración intuitiva manteniendo la línea de diseño minimalista.

11 Funciones



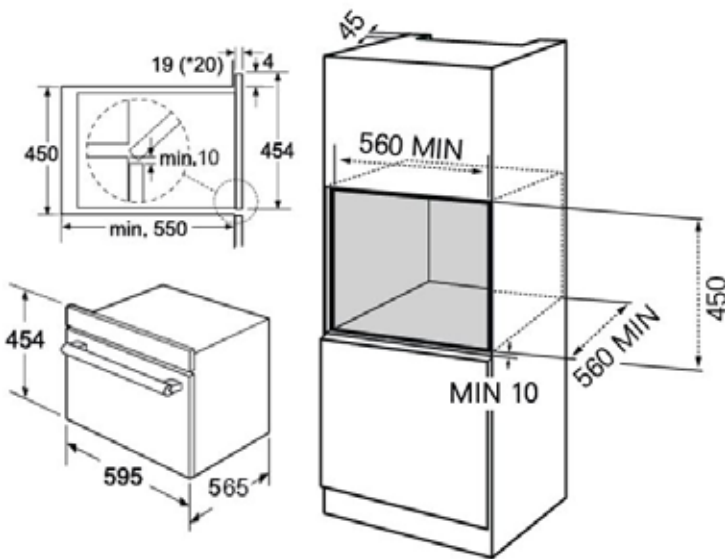
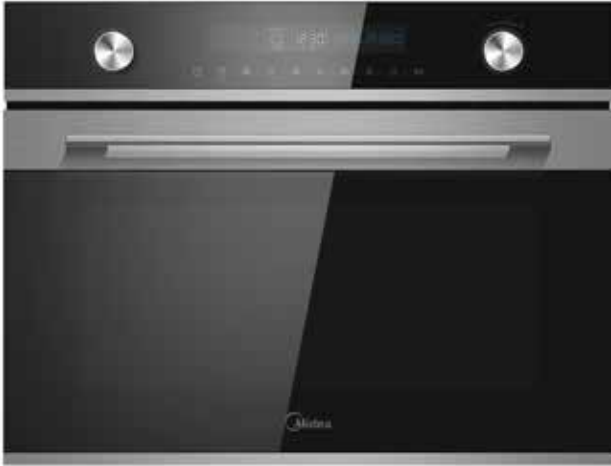
Diseñadas para seleccionar la combinación óptima para cada cocción.

Esmalte cerámico de fácil limpieza



La cavidad interior del horno está especialmente diseñada para aumentar la resistencia a los arañazos aportando mayor durabilidad y resistencia a la corrosión.

MCO4550TMM (45CM)



MCO4550TMM

EAN: 8431312216872

- Número funciones
- Ventilación tangencial
- Iluminación interior
- Mandos escamoteables
- Bloqueo de seguridad
- Capacidad interior
- Microondas
- Altura

Hornos

- Dotaciones refrigerador**
- 50L de capacidad
 - 11 funciones de cocción
 - Rango de temperatura 50° - 250°C
 - 3 alturas de cocinado
 - Puerta de tres cristales
 - Accesorios
 - Bandeja profunda, bandeja de cristal y parrilla

- Funciones de cocción**
- Convencional
 - Cocción convencional con ventilador
 - Calor inferior
 - Grill
 - Maxigrill
 - Maxigrill con ventilador
 - Descongelador
 - Convección
 - Pizza
 - Microondas
- Precalentamiento rápido



MCO6070PPAJ

Pirolítico

Con la función pirolítica no es necesario añadir productos de limpieza para mantener el interior del horno limpio. La configuración de sus 9 funciones se realiza mediante los mandos Push y el panel electrónico.

Autolimpieza pirolítica

Durante la función de limpieza Pirolítica se alcanzan 470° en el interior de la cavidad, eliminando los restos de grasa y suciedad. Una vez finalizado tan solo se debe pasar un paño húmedo para mantener el horno en buen estado.



70 Litros de capacidad

Amplia capacidad interior de 70 litros para la elaboración de exquisitos platos.



Mandos Push y Panel Touch

Los mandos push pueden ser ocultados en el frontal del horno para mantener la línea estética más minimalista. Se combina con un panel electrónico, facilitando así la programación de las funciones.

Clase energética A



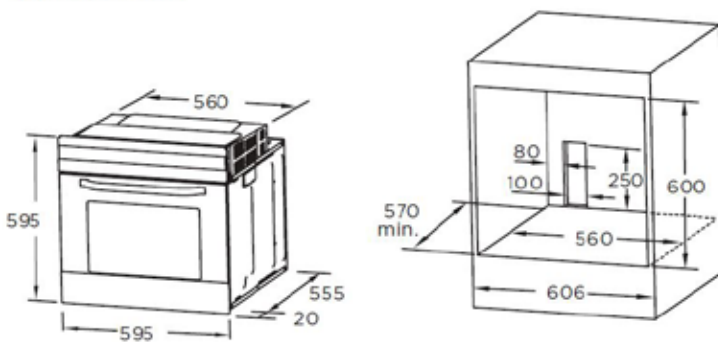
Con la Clase energética A se consigue un importante ahorro en el consumo de energía.



Esmalte cerámico de fácil limpieza

La cavidad interior del horno está especialmente diseñada para aumentar la resistencia a los arañazos aportando mayor durabilidad y resistencia a la corrosión.

MCO6070PPAJ



MCO6070PPAJ

EAN: 6944271664124

- Número funciones
- Ventilación tangencial
- Iluminación interior
- Mandos escamoteables
- Bloqueo de seguridad
- Capacidad interior
- Pirólisis



Dotaciones refrigerador
70L de capacidad
9 funciones de cocción
Rango de temperatura 50° - 250°C
5 alturas de cocinado
Guías telescópicas
Programa de limpieza pirolítica
Puerta de cuatro cristales
Accesorios
Bandeja profunda y parrilla

Funciones de cocción										
Conventional	Cocción convencional con ventilador	Calor inferior	Grill	Maxigrill	Maxigrill con ventilador	Descongelador	Convección	Eco		



MCO6070PMA

Equipo de cocción de 70 litros, con mandos push y panel electrónico, incluye hasta 9 funciones, haciendo de éste, un equipo de buena calidad-precio, con prestaciones muy competitivas en el mercado actual.

Cocina rápida e intuitiva

9 funciones de cocción, desarrolladas especialmente para seleccionar el modo de cocción adecuado para cada tipo de plato de la manera más eficiente.



9 FUNCIONES



70 Litros de capacidad

Amplia capacidad interior de 70 litros para la elaboración de exquisitos platos.



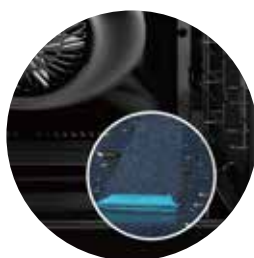
Mandos Push y Panel Touch

Los mandos push pueden ser ocultados en el frontal del horno para mantener la línea estética más minimalista. Se combina con un panel electrónico, facilitando así la programación de las funciones.

Clase energética A

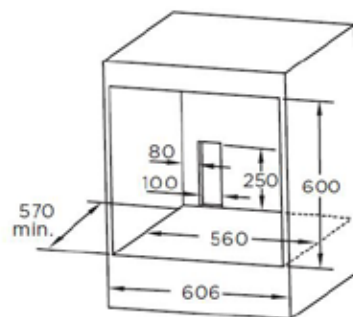
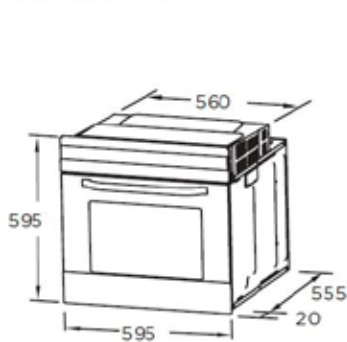


Con la Clase energética A se consigue un importante ahorro en el consumo de energía.



La cavidad interior del horno está especialmente diseñada para aumentar la resistencia a los arañazos aportando mayor durabilidad y resistencia a la corrosión.

MCO6070PMA



MCO6070PMA

EAN: 8431312217367



Número funciones



Ventilación tangencial



Iluminación interior



Mandos escamoteables



Bloqueo de seguridad



Capacidad interior



Dotaciones refrigerador

70L de capacidad

9 funciones de cocción

Rango de temperatura 50° - 250°C

5 alturas de cocinado

Guías telescópicas

Puerta de tres cristales

Accesorios

Bandeja profunda y parrilla

Funciones de cocción



Convencional



Cocción convencional con ventilador



Calor inferior



Grill



Maxigrill



Maxigrill con ventilador



Descongelador



Convección



Eco



MBON5M90E5

Equipo de cocción de 70 litros, con mandos push y panel touch control, incluye hasta 9 funciones, haciendo de éste, un equipo de buena calidad-precio, con prestaciones muy competitivas en el mercado actual.

Cocina rápida e intuitiva

9 funciones de cocción, desarrolladas especialmente para seleccionar el modo de cocción adecuado para cada tipo de plato de la manera más eficiente.



9 FUNCIONES



70 Litros de capacidad

Amplia capacidad interior de 70 litros para la elaboración de exquisitos platos.



Mandos Push y Panel Touch

Los mandos push pueden ser ocultados en el frontal del horno para mantener la línea estética más minimalista. Se combina con un panel electrónico, facilitando así la programación de las funciones.

Clase energética A

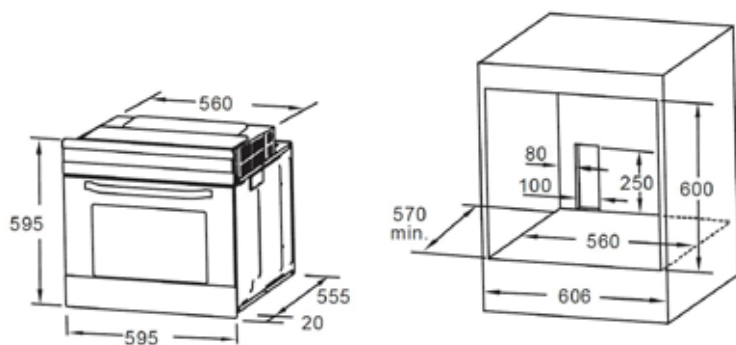


Con la Clase energética A se consigue un importante ahorro en el consumo de energía.



La cavidad interior del horno está especialmente diseñada para aumentar la resistencia a los arañazos aportando mayor durabilidad y resistencia a la corrosión.

MBON5M90E5



MBON5M90E5-BK

Negro | EAN: 8431312217367

MBON5M90E5-WH

Blanco | EAN: 6944271676936



Número funciones



Ventilación tangencial



Iluminación interior



Mandos escamoteables



Bloqueo de seguridad



Capacidad interior



Hornos

Dotaciones refrigerador

70L de capacidad

9 funciones de cocción

Rango de temperatura 50° - 250°C

5 alturas de cocinado

Guías telescópicas

Puerta de tres cristales

Accesorios

Bandeja profunda y parrilla

Funciones de cocción



Convencional



Cocción convencional con ventilador



Calor inferior



Grill



Maxigrill



Maxigrill con ventilador



Descongelador



Convección



Eco



MCO6070MMAJ

Manteniendo las grandes prestaciones de una clase energética A, uniendo sus 70 litros de capacidad con las nueve funciones y sus mandos giratorios, se obtiene el horno más ajustado en lo que se refiere a calidad-precio.

Cocina rápida e intuitiva

Aporta 9 funciones de cocción, desarrolladas especialmente para seleccionar el modo de cocción adecuado para cada plato de la manera más eficiente.



70 Litros de capacidad

Amplia capacidad interior de 70 litros para la elaboración de exquisitos platos.



Mandos Push y Panel Touch

El control de las funciones, tiempo y temperatura se realiza mediante los mandos giratorios, dotando al conjunto de mayor precisión y facilidad de uso.

Clase energética A

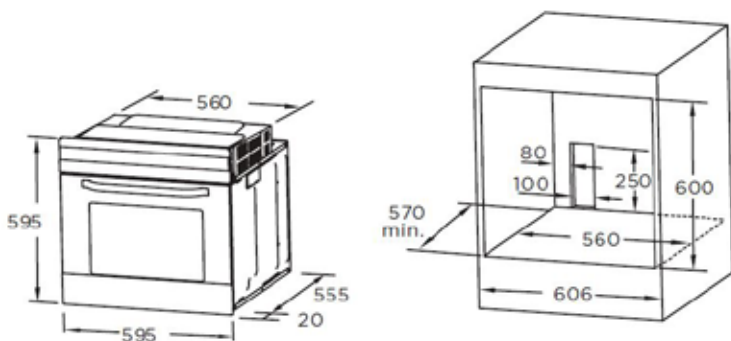


Con la Clase energética A se consigue un importante ahorro en el consumo de energía.

Esmalte cerámico de fácil limpieza



La cavidad interior del horno está especialmente diseñada para aumentar la resistencia a los arañazos aportando mayor durabilidad y resistencia a la corrosión.



MCO6070MMAJ

EAN: 6944271664117

Otros modelos disponibles:

MBON5M90M5-BK - Negro

MBON5M90M5-WH - Blanco



Número funciones

Ventilación tangencial

Iluminación interior

Capacidad interior

A

Hornos

Dotaciones refrigerador

70L de capacidad

9 funciones de cocción

Rango de temperatura 50° - 250°C

5 alturas de cocinado

Guías telescópicas

Puerta de tres cristales

Accesorios

Bandeja profunda y parrilla

Funciones de cocción



Convencional

Cocción convencional con ventilador

Calor inferior

Grill

Maxigrill

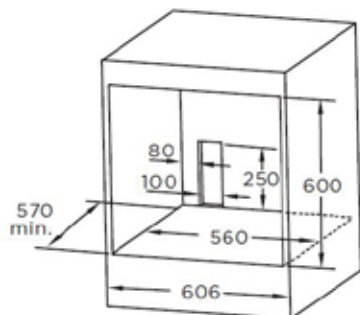
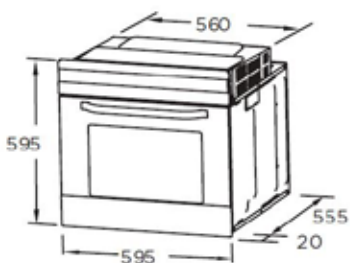
Maxigrill con ventilador

Descongelador

Convección

Eco

MBON5M90M5-BK



MBON5M90M5-BK

EAN: 6944271676905



Número funciones



Ventilación tangencial



Iluminación interior



Capacidad interior

A

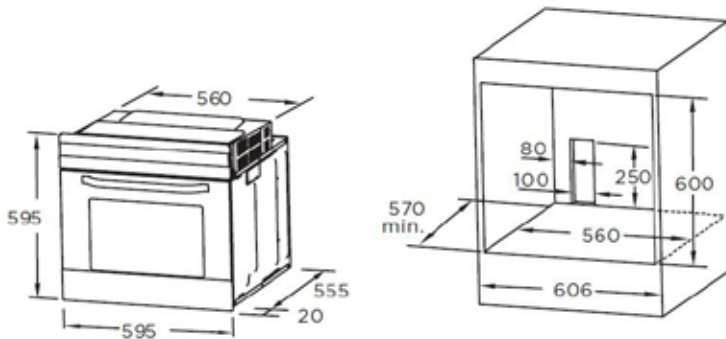
Dotaciones refrigerador

- 70L de capacidad
- 9 funciones de cocción
- Rango de temperatura 50° - 250°C
- 5 alturas de cocinado
- Guías telescópicas
- Puerta de tres cristales
- Accesorios
- Bandeja profunda y parrilla

Funciones de cocción



MBON5M90M5-WH



MBON5M90M5-WH

EAN: 6944271676950



Hornos

Dotaciones refrigerador
70L de capacidad
9 funciones de cocción
Rango de temperatura 50° - 250°C
5 alturas de cocinado
Guías telescópicas
Puerta de tres cristales
Accesorios
Bandeja profunda y parrilla

Funciones de cocción										
Convencional	Cocción convencional con ventilador	Calor inferior	Grill	Maxigrill	Maxigrill con ventilador	Descongelador	Convección	Eco		

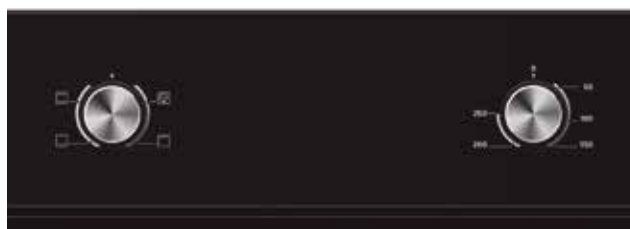


MD65L40MO

Familia de hornos con 65 litros de capacidad y estéticas muy variadas: frontal inox o frontal de cristal, tirador líneal o tirador curvado, todos preparados para ser integrados en armonía con el diseño de la cocina sin renunciar a la tecnología Midea.

70 Litros de capacidad

Amplia capacidad interior de 70 litros para la elaboración de exquisitos platos.



Mandos Push y Panel Touch

El control de las funciones, tiempo y temperatura se realiza mediante los mandos giratorios, dotando al conjunto de mayor precisión y facilidad de uso.

Clase energética A



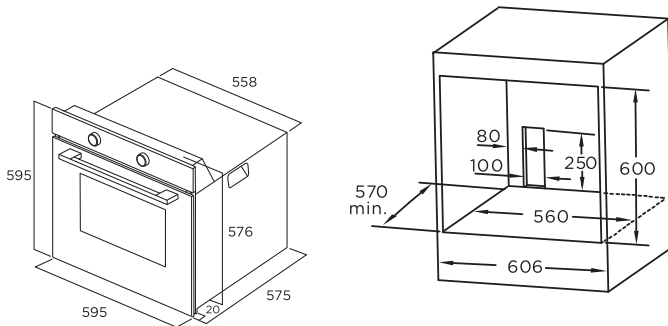
Con la Clase energética A se consigue un importante ahorro en el consumo de energía.

Esmalte cerámico de fácil limpieza



La cavidad interior del horno está especialmente diseñada para aumentar la resistencia a los arañazos aportando mayor durabilidad y resistencia a la corrosión.

MD65L40MO



MD65L40MO-00

Negro | EAN: 6944271666593

MD65L40MO-B0

Inox | EAN: 6944271666579



Número funciones



Iluminación interior



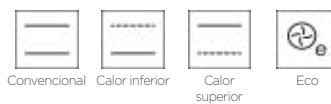
Capacidad interior



Dotaciones refrigerador

70L de capacidad
4 funciones de cocción
Rango de temperatura 50° - 250°C
5 alturas de cocinado
Puerta de dos cristales
Accesorios
Bandeja profunda y parrilla

Funciones de cocción



Convencional

Calor inferior

Calor superior

Eco

ESPECIFICACIONES



MODELO	MCO4893PMA	MCO6072TMSA1	MCO6072PPA1
Tipo	Horno multifunción	Horno multifunción con vapor	Horno multifunción piroclítico
EAN	8431312216896	8431312216858	8431312217169
Clasificación energética	A	A+	A+
Capacidad	93L	72L	72L
Material	Cristal negro + acero inoxidable	Cristal negro + acero inoxidable	Cristal negro + acero inoxidable
Tipo de control	Mandos push + táctil	Táctil	Mandos push + táctil
Sistema de limpieza	Manual	Manual	Pirólisis
Número de cristales en puerta	3	3	4
Revestimiento cavidad interior	Esmalte	Cerámico	Cerámico
Alturas de cocinado	5	5	5
Guías telescópicas	-	•	•
Ventilador de refrigeración	•	•	•
Display	•	•	•
Temporizador	•	•	•
Bloqueo de seguridad	•	•	•
Lámpara	•	•	•
Rango de temperatura	50°C - 250°C	50°C - 250°C	50°C - 250°C
FUNCIONES DE COCCIÓN			
Número funciones de cocción	9	13	12
Cocción conveccional	•	•	•
Conveccional con ventilador	•	•	•
Calor inferior	•	•	•
Calor superior	-	-	-
Descongelar	•	•	•
Grill	•	•	•
Maxigrill	•	•	•
Maxigrill con ventilador	•	•	•
Convección	•	•	•
Pizza	-	•	•
Pre calentamiento rápido	-	•	•
Fermentación de masas	-	•	•
Cocción ECO	•	•	•
Asistente vapor	-	•	-
Microondas	-	-	-
Potencia microondas	-	-	-
Dimensiones del producto			
(Alto x Ancho x Fondo)	480 x 895 x 568 mm	596 x 595 x 566 mm	596 x 595 x 566 mm



MBO7NM30E0-X	MCO4550TMM	MCO6070PPAJ	MCO6070PMA
Horno multifunción	Horno multifunción con microondas	Horno multifunción	Horno multifunción
6944271676912	8431312216872	6944271664124	8431312217367
A+	-	A	A
72L	50L	70L	70L
Cristal negro + acero inoxidable	Cristal negro + acero inoxidable	Acero inoxidable	Acero inoxidable
Mandos push + táctil	Mandos push + táctil	Mandos push + pulsadores eléctricos	Mandos push + pulsadores eléctricos
Manual	Manual	Pirólisis	Manual
3	3	4	3
Esmalte	Esmalte	Cerámico	Esmalte
5	3	5	5
•	-	•	•
•	•	•	•
•	•	•	•
•	•	•	•
•	•	•	•
50°C - 250°C	50°C - 250°C	50°C - 250°C	50°C - 250°C
12	11	9	9
•	•	•	•
•	•	•	•
•	•	•	•
-	-	-	-
•	•	•	•
•	•	•	•
•	•	•	•
•	•	•	•
•	•	•	•
•	•	-	-
•	•	-	-
•	-	-	-
•	-	•	•
-	-	-	-
-	•	-	-
-	900W	-	-
596 x 595 x 566 mm	454 x 595 x 565 mm	595 x 595 x 575 mm	595 x 595 x 575 mm

ESPECIFICACIONES



MODELO	MBON5M90E5-BK	MBON5M90E5-WH	MCO6070MMAJ
Tipo	Horno multifunción	Horno multifunción	Horno multifunción
EAN	6944271676929	6944271676936	6944271664117
Clasificación energética	A	A	A
Capacidad	70L	70L	70L
Material	Cristal negro	Cristal blanco	Acero inoxidable
Tipo de control	Mandos push + táctil	Mandos push + táctil	Mandos fijos
Sistema de limpieza	Manual	Manual	Manual
Número de cristales en puerta	3	3	3
Revestimiento cavidad interior	Esmalte	Esmalte	Esmalte
Alturas de cocinado	5	5	5
Guías telescópicas	•	•	•
Ventilador de refrigeración	•	•	•
Display	•	•	-
Temporizador	•	•	-
Bloqueo de seguridad	•	•	-
Lámpara	•	•	•
Rango de temperatura	50°C - 250°C	50°C - 250°C	50°C - 250°C
FUNCIONES DE COCCIÓN			
Número funciones de cocción	9	9	9
Cocción conveccional	•	•	•
Conveccional con ventilador	•	•	•
Calor inferior	•	•	•
Calor superior	-	-	-
Descongelar	•	•	•
Grill	•	•	•
Maxigrill	•	•	•
Maxigrill con ventilador	•	•	•
Convección	•	•	•
Pizza	-	-	-
Pre calentamiento rápido	-	-	-
Fermentación de masas	-	-	-
Cocción ECO	•	•	•
Asistente vapor	-	-	-
Microondas	-	-	-
Potencia microondas	-	-	-
Dimensiones del producto			
(Alto x Ancho x Fondo)	595 x 595 x 575 mm	595 x 595 x 575 mm	595 x 595 x 575 mm



MBON5M90M5-BK	MBON5M90M5-WH	MD65L40M0-BO	MD65L40M0-00
Horno multifunción	Horno multifunción	Horno convencional estático	Horno convencional estático
6944271676905	6944271676950	6944271666579	6944271666593
A	A	A	A
70L	70L	70L	70L
Cristal negro	Cristal blanco	Acero inoxidable	Cristal negro
Mandos fijos	Mandos fijos	Mandos fijos	Mandos fijos
Manual	Manual	Manual	Manual
3	3	2	2
Esmalte	Esmalte	Esmalte	Esmalte
5	5	5	5
•	•	-	-
•	•	-	-
-	-	-	-
-	-	-	-
•	•	•	•
50°C - 250°C	50°C - 250°C	50°C - 250°C	50°C - 250°C
9	9	4	4
•	•	•	•
•	•	-	-
•	•	•	•
-	-	•	•
•	•	-	-
•	•	-	-
•	•	-	-
•	•	-	-
•	•	-	-
-	-	-	-
-	-	-	-
-	-	-	-
•	•	•	•
-	-	-	-
-	-	-	-
-	-	-	-
595 x 595 x 575 mm	595 x 595 x 575 mm	595 x 595 x 575 mm	595 x 595 x 575 mm

Placas

Presentación de gama



PLACAS



Presentación de gama

INDUCCIÓN








Cristal EuroKera

Ancho 60 cm	Zona Flex		MIH740T463KI Pág. 236		MIH740T279KI Pág. 236
	3 Zonas		MIH740T467KI Pág. 240		MIH740T278W1 Pág. 241
					MC-IT7118B3-A2E Pág. 242

Cristal Estándar

Ancho 80 cm	Extracción integrada		MIH740Y078B Pág. 234		MIH740Y038B Pág. 234
-------------	----------------------	---	-------------------------	--	-------------------------



Cristal Estándar


Ancho 60 cm	Zona Flex	 <p>MIH740T463KO Pág. 237</p>	 <p>MIH740T279KO Pág. 237</p>
	3 zonas	 <p>MIH740T467KO Pág. 240</p>	 <p>MIH740T278KO Pág. 241</p>
	Módulo 2 zonas	 <p>MIH720T239KO Pág. 243</p>	 <p>MC-IT7118B3-A2C Pág. 242</p>
Ancho 29 cm	Módulo 2 zonas	 <p>MIH350D157KO Pág. 244</p>	

PLACAS

Presentación de gama

VITROCERÁMICA

Ancho 60 cm 3 Zonas	 <p>MC-HT572B Pág. 247</p>	 <p>MCH520T239KO Pág. 248</p>
------------------------	---	---

Ancho 29 cm Módulo 2 zonas		<p>MCH300D1111KO Pág. 249</p>
-------------------------------	--	-----------------------------------



PLACAS DE INDUCCIÓN

Gracias a su diseño minimalista, las placas de inducción de Midea se integran perfectamente en la cocina. Gracias a las zonas Flex que permiten ser utilizadas como zonas alargadas o dos zonas independientes, los inductores de gran diámetro para grandes recipientes y funciones especiales para freír, derretir, o mantener caliente, hacen que las placas de inducción de Midea se sitúen en la vanguardia de las placas de cocción del mercado.



Zona Flex

Las zonas Flex son zonas rectangulares de 40x22 cm. Permiten su utilización como una sola zona o ser dividida en dos zonas independientes.

Multi Protection



Las placas de inducción Midea disponen de diferentes sistemas de seguridad que bloquean la placa en caso de ser necesario para asegurar el óptimo funcionamiento del aparato.

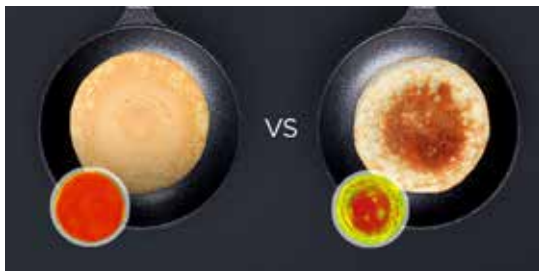
Protección por desbordamiento



Cuando se detecta algún líquido sobre el Touch Control se desconecta la placa y se activa la señal acústica.

Calor inteligente

La inducción magnética calienta directamente la superficie del recipiente férrico y no el cristal de la placa, consiguiendo de esta manera una mayor seguridad en su utilización y evitando quemaduras accidentales.



Inverter Quattro

Dos IGBT en la zona de cocción controlan un inductor, lo que hace que la potencia de la cocina de inducción sea más estable. Gracias a la actualización del sistema Inverter, la bobina interior y la bobina exterior podrían emitir diferentes potencias, y al controlar la distribución de los campos magnéticos, se logra una mejor uniformidad de calentamiento.

Cristal EuroKera

La superficie está fabricada con cristal cerámico Eurokera (cristal de fabricación europea) de alta resistencia. Sus propiedades consisten en dotar a la placa de una mayor resistencia a la fricción y a la rotura; manteniendo la superficie en buen estado durante mucho más tiempo.



Child Lock

La función Child Lock efectúa el bloqueo del Touch Control evitando de este modo cualquier manipulación no deseada.

Inductor de doble bobina



La doble bobina de los inductores crea un campo magnético más estable asegurando un óptimo rendimiento de la placa.

Protección por sobrecalentamiento



Los sensores de temperatura detectan si el recipiente se ha quedado sin líquido en su interior. De ser así, se desconectará la placa directamente para evitar sobrecalentamientos.



PLACAS 80 CM CON EXTRACTOR INTEGRADO

Placas de inducción con campana extractora integrada y dos zonas flex, todo en uno, otorgándoles una gran versatilidad y calidad. Cuentan con tecnología Midea Inverter Quattro, para una inducción continua de bajo consumo y una cocción más uniforme, control automático de la campana extractora mediante los sensores integrados y sistema de purificación con filtro de carbón activo incluido.

Zona Flex

Las zonas Flex permiten su utilización como una sola zona o ser dividida en dos zonas independientes.



Potente aspiración

La potencia de succión de hasta 630 m³/h captura el humo y la grasa antes de que se escape.



Limpeza simple

Fácil mantenimiento con rejilla lavable a máquina, filtro de grasa y filtro de aire desmontable.

Waterproof



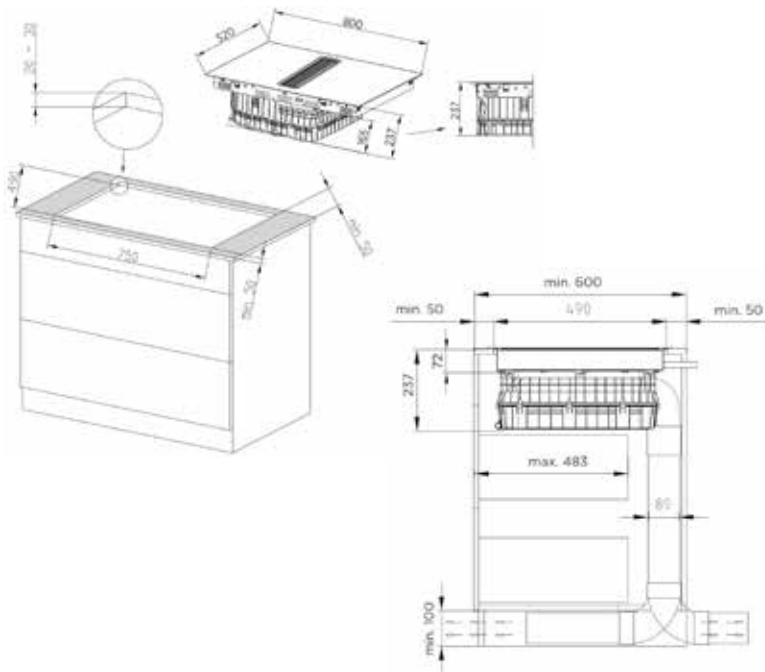
Los componentes principales son resistentes al agua, por lo que el dispositivo no sufre ningún daño en caso de derrames accidentales de líquidos.

Child Lock



La función Child Lock efectúa el bloqueo del Touch Control evitando de este modo cualquier manipulación no deseada.

PLACAS 80 CM CON EXTRACTOR INTEGRADO



MIH740Y038B

MIH740Y078B



Flex



Child Lock



Booster



Control deslizante

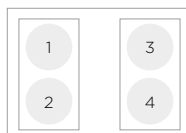
A

Características principales

Potencia total 7,4kW
 2 zonas Flex
 15 niveles de potencia
 Función Boost
 Temporizador
 Flujo de aire máximo 630 m³/h

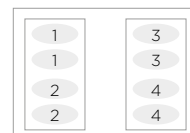
MIH740Y038B

Zona 1	180 mm	1800 W	2000 W
Zona 2	180 mm	1800 W	2000 W
Zona 3	180 mm	1800 W	2000 W
Zona 4	180 mm	1800 W	2000 W
Zonas flex	380 x 180 mm	1800 W	3700 W



MIH740Y078B

Zona 1	195 X 90mm	2200 W	3600 W
Zona 2	195 X 90mm	2200 W	3600 W
Zona 3	195 X 90mm	2200 W	3600 W
Zona 4	195 X 90mm	2200 W	3600 W
Zonas flex	380 x 220 mm	3000 W	3600 W



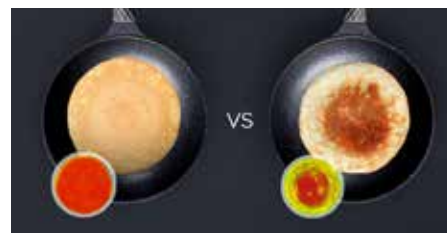


PLACAS 60CM ZONA FLEX

La combinación de un inductor Flex y un inductor de gran diámetro da como resultado un modelo versátil y con gran potencial. La zona Flex puede ser utilizada como zona rectangular o dividirla en dos zonas independientes.

Inverter Quattro

Dos IGBT en la zona de cocción controlan un inductor, lo que hace que la potencia de la cocina de inducción sea más estable. Gracias a la actualización del sistema Inverter, la bobina interior y la bobina exterior podrían emitir diferentes potencias, y al controlar la distribución de los campos magnéticos, se logra una mejor uniformidad de calentamiento.



Inductor 32 cm de diámetro

El inductor extra-grande de 32 cm de diámetro nos permite el uso de paellas o utensilios de gran diámetro adaptándose a nuestro tipo de cocina.



Zona Flex

Las zonas Flex permiten su utilización como una sola zona o ser dividida en dos zonas independientes.

Cristal EuroKera



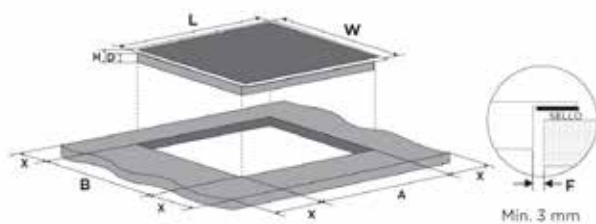
Cristal cerámico Eurokera (de fabricación europea) de alta resistencia a la fricción y a la rotura, que mantiene la superficie en buen estado durante mucho más tiempo.

Child Lock



La función Child Lock efectúa el bloqueo del Touch Control evitando de este modo cualquier manipulación no deseada.

PLACAS 60CM ZONA FLEX

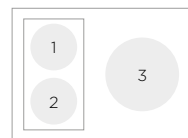
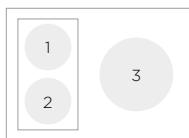


L (mm)	W (mm)	H (mm)	D (mm)	A (mm)	B (mm)	X (mm)	F (mm)
590	520	62	58	560+4 +1	490+4 +1	50 min.	3 min.

Características principales	
Potencia total	7,4kW
Zonas	1 zona Flex
Niveles de potencia	9 niveles de potencia
Función	Función Boost
Temporizador	Temporizador

MIH740T463K1/O			
Zona 1	180 mm	1500 W	2100 W
Zona 2	180 mm	1500 W	2100 W
Zona 3	320 mm	3000 W	3800 W
Zonas flex	386 x 180 mm	3000 W	3600 W

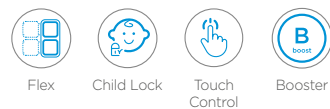
MIH740T279K1/O			
Zona 1	180 mm	1900 W	2000 W
Zona 2	180 mm	1900 W	2000 W
Zona 3	290 mm	3000 W	3600 W
Zonas flex	386 x 180 mm	3000 W	3600 W



MIH740T463K1 eurokera

EAN: 6936718326467

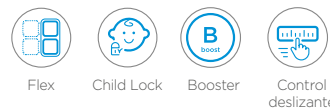
También disponible con cristal estándar:
MIH740T463KO | EAN: 6936718325774



MIH740T279K1 eurokera

EAN: 6936718326474

También disponible con cristal estándar:
MIH740T279KO | EAN: 6936718325781





PLACA 3 ZONAS

60 cm

Placa funcional especialmente diseñada para utensilios de grandes dimensiones como ollas y paellas.

Calor inteligente

La inducción magnética calienta directamente la superficie del recipiente férreo y no el cristal de la placa, consiguiendo de esta manera una mayor seguridad en su utilización y evitando quemaduras accidentales.



Detección de Ollas

El inductor detecta automáticamente el recipiente en el momento que se coloca sobre la placa y se pone en marcha, sin utilizar energía cuando no hay ningún recipiente sobre él, generando así un ahorro energético considerable.



Child Lock

La función Child Lock efectúa el bloqueo del Touch Control evitando de este modo cualquier manipulación no deseada.

eurokera

Cristal EuroKera

Cristal cerámico Eurokera (de fabricación europea) de alta resistencia a la fricción y a la rotura, que mantiene la superficie en buen estado durante mucho más tiempo.



Inductor 32 cm de diámetro

El inductor extra-grande de 32 cm de diámetro nos permite el uso de paellas o utensilios de gran diámetro adaptándose a nuestro tipo de cocina.



Multi Protection

Las placas de inducción Midea disponen de diferentes sistemas de seguridad que bloquean la placa en caso de ser necesario para asegurar el óptimo funcionamiento del aparato.



Inverter Quattro

Dos IGBT en la zona de cocción controlan un inductor, lo que hace que la potencia de la cocina de inducción sea más estable. Gracias a la actualización del sistema Inverter, la bobina interior y la bobina exterior podrían emitir diferentes potencias, y al controlar la distribución de los campos magnéticos, se logra una mejor uniformidad de calentamiento.

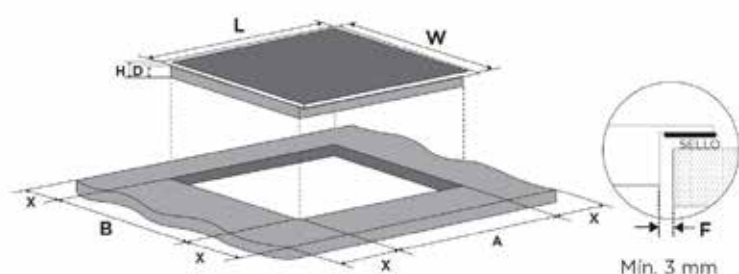


Inductor de doble bobina

La doble bobina de los inductores crea un campo magnético más estable asegurando un óptimo rendimiento de la placa.

PLACA 3 ZONAS

60 cm



L (mm)	W (mm)	H (mm)	D (mm)	A (mm)	B (mm)	X (mm)	F (mm)
590	520	60	56	560+4 +1	490+4 +1	50 min.	3 min.

MIH740T467K1 eurokera

EAN: 6936718326498

También disponible con cristal estándar en color negro:

MIH740T467K0 | EAN: 6936718325767



Child Lock



Touch Control



Booster

Características principales

Potencia total 7,4kW

3 zonas de cocción

9 niveles de potencia

Función Boost

Función gestión de potencia

Temporizador

MIH740T467K1/O

Zona 1	180 mm	1500 W	2100 W
Zona 2	180 mm	1500 W	2100 W
Zona 3	320 mm	3000 W	3800 W



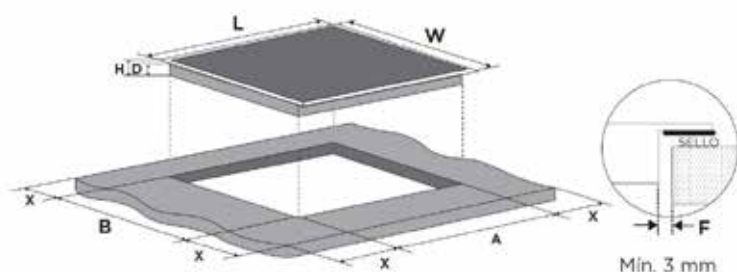


MIH740T278W1 eurokera

EAN: **6936718326481**

También disponible con cristal estándar en color negro:

MIH740T278KO | EAN: **6936718325804**



L (mm)	W (mm)	H (mm)	D (mm)	A (mm)	B (mm)	X (mm)	F (mm)
590	520	60	56	560+4 +1	490+4 +1	50 min.	3 min.



Child Lock



Booster



Control deslizante

Características principales

Potencia total 7,4kW

3 zonas de cocción

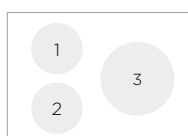
9 niveles de potencia

Función Boost

Temporizador

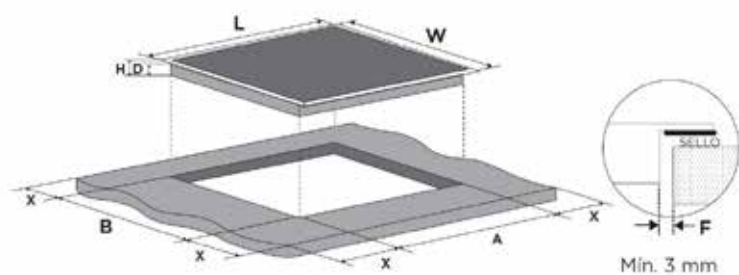
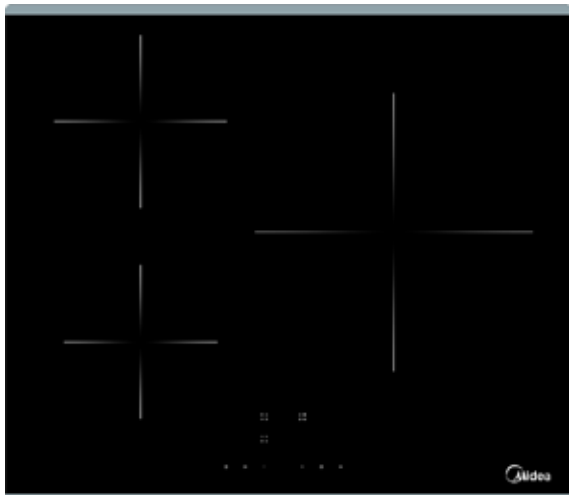
MIH740T278W1/KO

Zona 1	210 mm	2400 W	2600 W
Zona 2	160 mm	1400 W	1500 W
Zona 3	290 mm	3000 W	3600 W



PLACA 3 ZONAS

60 cm



L (mm)	W (mm)	H (mm)	D (mm)	A (mm)	B (mm)	X (mm)	F (mm)
590	520	60	56	560+4 +1	490+4 +1	50 min.	3 min.

Características principales

Potencia total 7,2kW

3 zonas de cocción

9 niveles de potencia

Función Boost

Temporizador

MC-IT7118B3-A2E/A2C

Zona 1	180 mm	2000 W	
Zona 2	160 mm	1500 W	
Zona 3	290 mm	3000 W	3600 W



MC-IT7118B3-A2E eurokera

EAN: 8431312221142

También disponible con cristal estándar en color negro:

MC-IT7118B3-A2C | EAN: 8431312221098



Child Lock



Touch Control

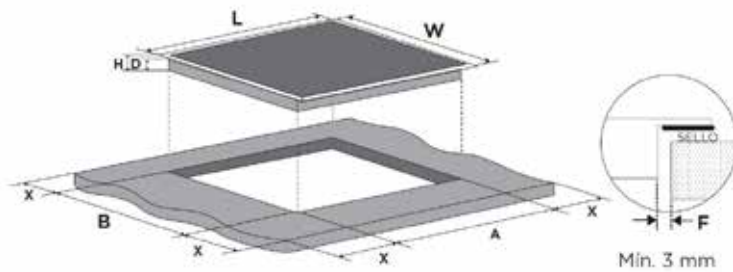


Booster



MIH720T239KO

EAN: 6936718325798



Child Lock



Touch Control



Booster

L (mm)	W (mm)	H (mm)	D (mm)	A (mm)	B (mm)	X (mm)	F (mm)
590	520	60	56	560+4 +1	490+4 +1	50 min.	3 min.

Características principales

Potencia total 7,4kW

3 zonas de cocción

9 niveles de potencia

Función Boost

Temporizador

MIH720T239KO

Zona 1	210 mm	2400 W	2600 W
Zona 2	160 mm	1400 W	1500 W
Zona 3	280 mm	3000 W	3600 W





MÓDULO 2 ZONAS INDUCCIÓN

Placas de inducción de altas prestaciones con una gran relación calidad-precio pensadas para todo tipo de presupuestos.

Combinan las mejores opciones con zonas de 18 o 16 cm de diámetro y 3,5 kW de potencia, con los sistemas de seguridad Midea habituales.

Calor inteligente

La inducción magnética calienta directamente la superficie del recipiente férreo y no el cristal de la placa, consiguiendo de esta manera una mayor seguridad en su utilización y evitando quemaduras accidentales.



Protección por sobrecalentamiento

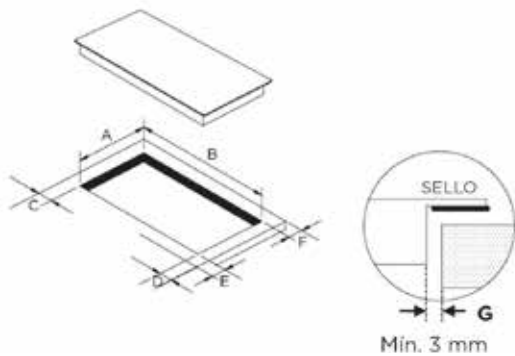
Los sensores de temperatura detectan si el recipiente se ha quedado sin líquido en su interior. De ser así, se desconectará la placa directamente para evitar sobrecalentamientos.



Child Lock

La función Child Lock efectúa el bloqueo del Touch Control evitando de este modo cualquier manipulación no deseada.

MÓDULO 2 ZONAS INDUCCIÓN



A (mm)	B (mm)	C (mm)	D (mm)	E (mm)	F (mm)	G (mm)
268+4 -0	500+4 -0	50 min.	50 min.	50 min.	50 min.	3 min.

MIH350D157KO

EAN: 6936718325750



Child Lock



Booster



Control deslizante

Características principales

Potencia total 3,5kW

2 zonas de cocción

9 niveles de potencia

Función Boost

Temporizador

MIH350D157KO

Zona 1	180 mm	1800 W	2000 W
Zona 2	160 mm	1300 W	1500 W





PLACAS VITROCERÁMICA

La placa de vitrocerámica puede satisfacer diferentes tipos de demandas culinarias gracias a su alto rendimiento y fiabilidad. El calentamiento por resistencia, el control y la selección de potencia múltiple, la convierte en la mejor opción para todo tipo de hogares.

Intuitiva y sin complicaciones

Panel de control táctil con ajustes de temporizador de fácil uso, para cocinar de la forma más cómoda, práctica y sencilla.



Protección por sobrecalentamiento

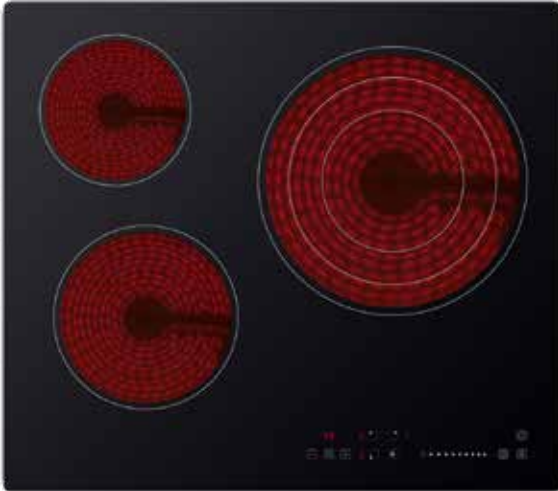
Los sensores de temperatura detectan si el recipiente se ha quedado sin líquido en su interior. De ser así, se desconectará la placa directamente para evitar sobrecalentamientos.



Child Lock

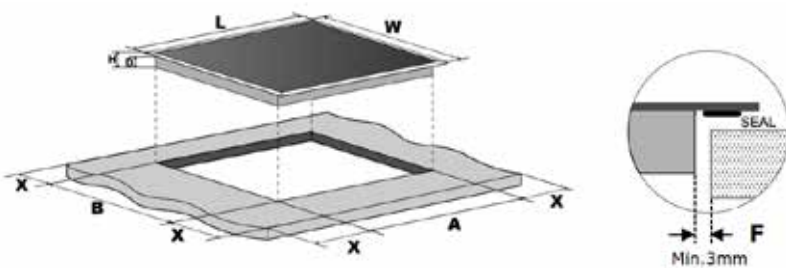
La función Child Lock efectúa el bloqueo del Touch Control evitando de este modo cualquier manipulación no deseada.

PLACAS VITROCERÁMICA



MC-HT572B

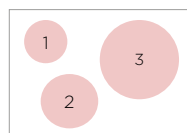
EAN: 8431312229032



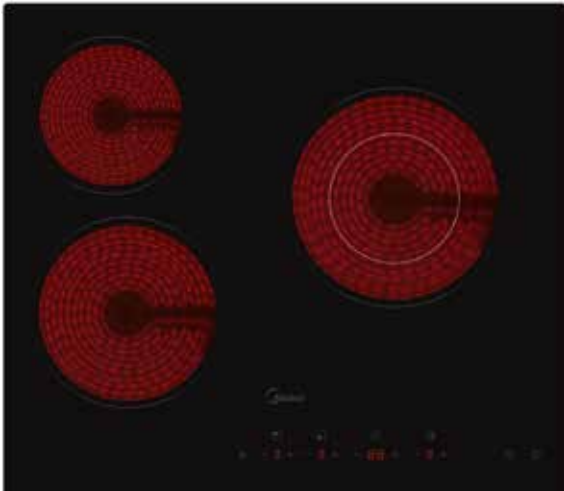
L(mm)	W(mm)	H(mm)	D(mm)	A(mm)	B(mm)	X(mm)	F(mm)
590	520	55	51	560+4 +1	490+4 +1	50 min.	3 min.

Características principales
Potencia total 5,7kW
3 zonas de cocción
9 niveles de potencia
Temporizador
Indicador de calor residual

MC-HT572B			
Zona 1	165 mm	1200 W	
Zona 2	200 mm	1800 W	
Zona 3	300 mm	1050 W	2700 W



PLACA 3 ZONAS VITROCERÁMICA



MCH520T239KO

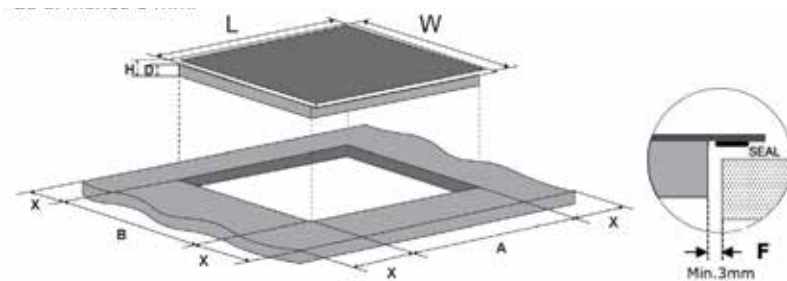
EAN: 6936718325408



Child Lock



Touch Control



L(mm)	W(mm)	H(mm)	D(mm)	A(mm)	B(mm)	X(mm)	F(mm)
590	520	51	47	560+2	480+2	50 min	3 min

Características principales

Potencia total 5,2kW

3 zonas de cocción

9 niveles de potencia

Temporizador

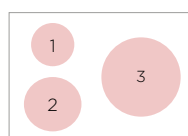
Indicador de calor residual

MCH520T239KO

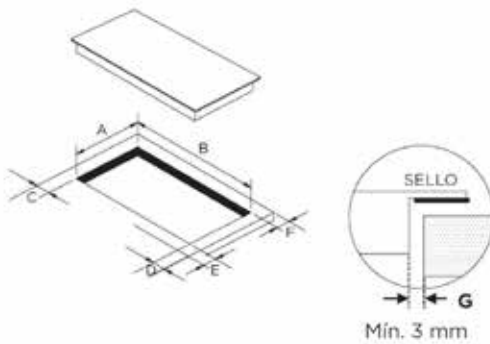
Zona 1 165 mm 1200 W

Zona 2 200 mm 1800 W

Zona 3 230 mm 1000 W 2200 W



MÓDULO 2 ZONAS VITROCERÁMICA



A (mm)	B (mm)	C (mm)	D (mm)	E (mm)	F (mm)	G (mm)
268+4 -0	500+4 -0	50 min.	50 min.	50 min.	50 min.	3 min.

MCH300D111KO

EAN: 6936718325415



Child Lock



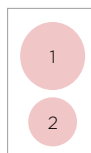
Touch Control

Características principales

Potencia total 3kW
2 zonas de cocción
9 niveles de potencia
Temporizador
Indicador de calor residual

MCH300D111KO

Zona 1	200 mm	1800 W
Zona 2	165 mm	1200 W



ESPECIFICACIONES

INDUCCIÓN



MODELO	MIH740Y038B			MIH740Y078B			MIH740T463K1		
Tipo de refrigerador	Inducción con extracción			Inducción con extracción			Inducción con zona flex		
EAN	-			-			6936718326467		
Clasificación energética	A			A			-		
ZONAS DE COCCIÓN	2 zonas Flex			2 zonas Flex			Flex + 1 zona 32cm		
Zonas de cocción	2 zonas Flex			2 zonas Flex			Flex + 1 zona 32cm		
Zona 1	180mm	1800W	2000W	195X90mm	2200W	3600W	180mm	1500W	2100W
Zona 2	180mm	1800W	2000W	195X90mm	2200W	3600W	180mm	1500W	2100W
Zona 3	180mm	1800W	2000W	195X90mm	2200W	3600W	320mm	3000W	3800W
Zona 4	180mm	1800W	2000W	195X90mm	2200W	3600W			
Zonas flex	380x180mm	3000W	3700W	380x220mm	3300W	3700W	386x180mm	3000W	3600W
Potencia máxima	7400W			7400W			7400W		
Flujo de aire máximo	630 m³/h			630 m³/h			-		
Inverter Quattro	•			•			•		
Tipo de control	Deslizante			Deslizante			Táctil		
Niveles de potencia	15			15			9		
Temporizador	•			•			•		
Función Boost	•			•			•		
Gestor de potencias	•			•			•		
Bloqueo de seguridad	•			•			•		
Cristal Eurokera	-			-			-		
Biselado	-			-			4 lados		
DIMENSIONES	800 x 520 mm			800 x 520 mm			590 x 520 mm		
Ancho x alto	800 x 520 mm			800 x 520 mm			590 x 520 mm		



MODELO	MIH740T463KO			MIH740T279KO			MIH740T467KO		
Tipo de refrigerador	Inducción con zona flex			Inducción con zona flex			Inducción		
EAN	6936718325774			6936718325781			6936718325767		
Clasificación energética	-			-			-		
ZONAS DE COCCIÓN	Flex + 1 zona 32cm			Flex + 1 zona 29cm			3 zonas (1x32cm)		
Zonas de cocción	Flex + 1 zona 32cm			Flex + 1 zona 29cm			3 zonas (1x32cm)		
Zona 1	180mm	1500W	2100W	180mm	1900W	2000W	180mm	1500W	2100W
Zona 2	180mm	1500W	2100W	180mm	1900W	2000W	180mm	1500W	2100W
Zona 3	320mm	3000W	3800W	290mm	3000W	3600W	320mm	3000W	3800W
Zona 4									
Zonas flex	386x180mm	3000W	3600W	386x180mm	3000W	3600W			
Potencia máxima	7400W			7400W			7400W		
Flujo de aire máximo	-			-			-		
Inverter Quattro	•			•			•		
Tipo de control	Táctil			Deslizante			Táctil		
Niveles de potencia	9			9			9		
Temporizador	•			•			•		
Función Boost	•			•			•		
Gestor de potencias	•			-			•		
Bloqueo de seguridad	•			•			•		
Cristal Eurokera	-			-			-		
Biselado	-			-			-		
DIMENSIONES	590 x 520 mm			590 x 520 mm			590 x 520 mm		
Ancho x alto	590 x 520 mm			590 x 520 mm			590 x 520 mm		



MIH740T279K1			MIH740T467K1			MIH740T278W1			MC-IT7118B3-A2E		
Inducción con zona flex 6936718326474			Inducción 6936718326498			Inducción 6936718326481			Inducción 8431312221142		
-			-			-			-		
Flex + 1 zona 29cm			3 zonas (1x32cm)			3 zonas (1x29cm)			3 zonas (1x29cm)		
180mm	1900W	2000W	180mm	1500W	2100W	210mm	2400W	2600W	180mm	2000W	
180mm	1900W	2000W	180mm	1500W	2100W	160mm	1400W	1500W	160mm	1500W	
290mm	3000W	3600W	320mm	3000W	3800W	290mm	3000W	3600W	290mm	3000W	3600W
386x180mm	3000W	3600W									
	7400W			7400W			7400W			7200W	
	-			-			-			-	
	-			-			-			-	
	Deslizante			Táctil			Deslizante			Táctil	
	9			9			9			9	
	•			•			•			•	
	•			•			•			•	
	-			•			-			-	
	•			•			•			•	
	•			•			•			•	
	4 lados			4 lados			4 lados			2 lados	
590 x 520 mm			590 x 520 mm			590 x 520 mm			590 x 520 mm		



MIH740T278KO			MC-IT7118B3-A2C			MIH720T239KO			MIH350D157KO		
Inducción 6936718325804			Inducción 8431312221098			Inducción 6936718325798			Inducción 6936718325750		
-			-			-			-		
3 zonas (1x32cm)			3 zonas (1x29cm)			3 zonas (1x29cm)			3 zonas (1x28cm)		
210mm	2400W	2600W	180mm	2000W		210mm	2400W	2600W	180mm	1800W	2000W
160mm	1400W	1500W	160mm	1500W		160mm	1400W	1500W	160mm	1300W	1500W
290mm	3000W	3600W	290mm	3000W	3600W	290mm	3000W	3600W			
	7400W			7200W			7200W			3500W	
	-			-			-			-	
	-			-			-			-	
	Deslizante			Táctil			Táctil			Deslizante	
	9			9			9			9	
	•			•			•			•	
	•			•			•			•	
	-			•			-			-	
	•			•			•			•	
	-			-			-			-	
	-			2 lados			-			-	
590 x 520 mm			590 x 520 mm			590 x 520 mm			288 x 520 mm		

ESPECIFICACIONES

VITROCERÁMICA



MODELO	MC-HT572B			MCH520T239KO			MCH300D111KO	
Tipo de refrigerador	Vitrocerámica			Vitrocerámica			Vitrocerámica	
EAN	8431312229032			6936718325408			6936718325415	
	-			-			-	
ZONAS DE COCCIÓN				3 zonas (1x23cm)			2 zonas	
Zonas de cocción								
Zona 1	165mm	1200W		165mm	1200W		200mm	1800W
Zona 2	200mm	1800W		200mm	1800W		165mm	1200W
Zona 3	300mm	1050W	2700W	230mm	1000W	2200W		
Zona 4								
Zonas flex								
Potencia máxima	5700W			5200W			3000W	
Flujo de aire máximo	-			-			-	
Inverter Quattro	-			-			-	
Tipo de control	Táctil			Táctil			Táctil	
Niveles de potencia	9			9			9	
Temporizador	•			•			•	
Función Boost	-			-			-	
Gestor de potencias	-			-			-	
Bloqueo de seguridad	•			•			•	
Cristal Eurokera	-			-			-	
Biselado	-			-			-	
DIMENSIONES								
Ancho x alto	590 x 520 mm			590 x 520 mm			288 x 520 mm	

Climatización

Presentación de gama





DOMÉSTICO

Midea presenta su completa gama 1x1 para el hogar. Unidades con las más avanzadas tecnologías para asegurar un bajo consumo, una gran eficiencia y un elevado grado de confort.

Para ello, las unidades están equipadas con todo lo necesario para optimizar prestaciones como son el modo Economic, los filtros antialérgicos y antiolor, el modo Sleep así como los componentes mecánicos más eficientes. Además, los equipos pueden gestionarse desde cualquier lugar a través de la conexión WiFi.



Modo Economic

La mayor parte de la gama doméstica de Midea está equipada con el modo Economic. Esta tecnología permite disfrutar de una climatización confortable con un significativo ahorro energético de hasta un 60%*.

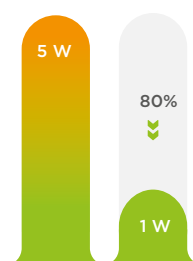
* Verificado en Midea Mission 35(12)N1, reducción del 59,51% del consumo eléctrico entre los modos Economic y Automático. La temperatura alcanzada en la habitación en modo Economic es superior a la alcanzada en el modo Automático.

Autolimpieza



Al activar la función Autolimpieza en la unidad interior Midea, el ventilador de la unidad interior invierte su sentido de giro para eliminar el agua de condensación y expulsar las bacterias alojadas en la batería.

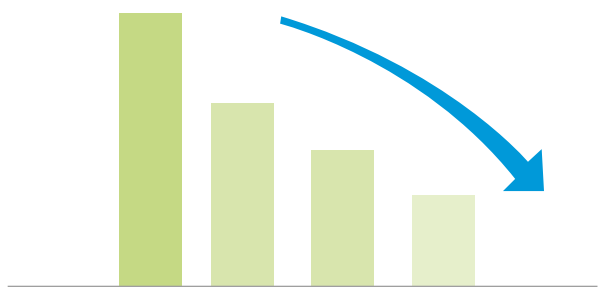
1 vatio en espera



Los equipos 1x1 de la gama Midea, cuando están en modo espera, solo consumen 1 W/hora. Este valor es hasta 80% menor de lo que suele consumir cualquier otra unidad convencional. Ello se traduce en un gran ahorro energético para el usuario final.

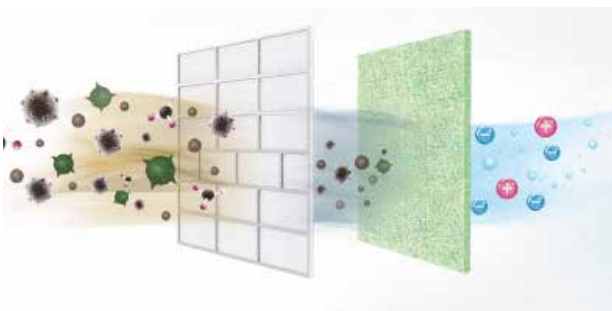
Equipos de bajo consumo

Midea, en su búsqueda de eficiencia, confort y ahorro energético, solo ensambla en sus unidades componentes que reúnan las características apropiadas para lograr este objetivo. Los principales componentes son los Compresores DC Inverter Doble Rotativo y los ventiladores DC para asegurar un consumo mínimo y un máximo rendimiento.



Ventiladores DC

Todos los motores de los ventiladores de las unidades Midea Doméstico son de corriente continua. Estos ventiladores se caracterizan por su bajo consumo, su excelente eficiencia y elevado rendimiento acompañados de un ajuste ideal de la velocidad de giro.



Filtros antialérgicos y antiolor



Todas las unidades interiores murales de Midea están equipadas con dos filtros. El filtro de alta densidad que limpia el 80% del polvo y el polen, en el que el efecto antipolvo se ve incrementado en un 50% frente a un filtro común. Y el filtro de carbón activo que limpia el aire de bacterias y malos olores.

frigicoll



Compresor DC Inverter Doble Rotativo

Las unidades exteriores de la gama doméstica de Midea disponen de un Compresor DC Inverter Doble Rotativo. Gracias a su diseño, este tipo de compresor de alta eficiencia y dimensiones reducidas disminuye las vibraciones en funcionamiento y, en consecuencia, el nivel sonoro de la unidad exterior. Además, permite una mayor regulación de la capacidad y el confort. Esta tecnología también es conocida como Twin Rotary.



WiFi

Todas las unidades interiores de la gama 1x1 vienen con conexión WiFi integrada, permitiendo el control de estas a través de la Aplicación de Midea que puedes descargar en el Smart Phone o en la tablet. Esto nos permite la posibilidad de controlar en remoto nuestro aire acondicionado.

Refrigerante R-32



El refrigerante R-32, mucho más ecológico por su menor coeficiente global de calentamiento, consigue una mayor eficiencia energética, que se traduce en un mejor rendimiento de la máquina y ahorro energético para el usuario.



MIDEA BREEZELESS

La nueva gama Midea Breezeless, con su novedoso efecto Breezeless, es capaz de dispersar el aire mediante el sistema TwinFlap™, eliminando las molestas ráfagas de aire. Sus múltiples salidas de aire facilitan que el flujo de aire llegue a todos los rincones de la habitación. Su máxima clasificación energética A+++ garantiza un gran ahorro energético.



Efecto Breezeless

Con los 7.928 microrifos que incorporan sus lamas, disfruta del máximo confort sin las molestas ráfagas de aire habituales de los aires acondicionados convencionales. Esta característica, hasta ahora solo presente en el equipo premium de Midea, el Midea Breezeless, ahora está disponible para esta nueva unidad táctica.



Midea Golden Fin™

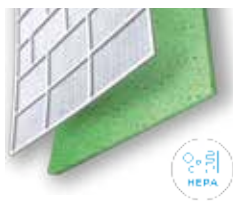
El exclusivo revestimiento dorado Golden Fin™ de los intercambiadores de calor puede soportar el ambiente salino, la lluvia y otros elementos corrosivos. También evita eficazmente la reproducción de bacterias y mejora la eficiencia térmica, mejorando la durabilidad de nuestra unidad exterior.

Surround

Gracias a sus ranuras laterales en forma de S, la máquina es capaz de crear una delicada sensación 360° sin precedentes en otras máquinas.



Otras características importantes:



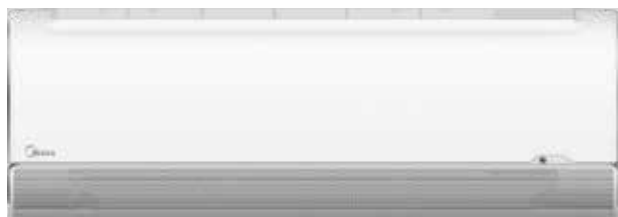
Doble filtro

El sistema de doble filtro permite eliminar bacterias, virus, alérgenos, polvo y malos olores.

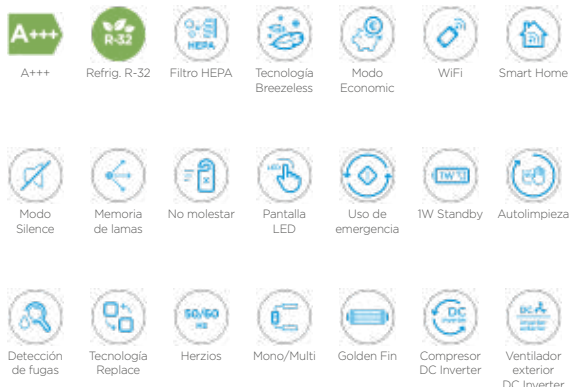


Smart Home

Posibilidad de controlar el aire acondicionado desde cualquier lugar a través de la aplicación Midea App. También disponible el control por voz a través de Alexa y Google Home.



RG10N(2HS)/BGEF
Control incluido
de serie



Modelo conjunto		BREEZELESS 26(09)N8-2	BREEZELESS 35(12)N8-2
Capacidad frigorífica nominal (mín./máx.)	kW	2,64 (0,85 / 3,28)	3,52 (1,32 / 4,37)
Capacidad calorífica nominal (mín./máx.)	kW	2,93 (0,79 / 3,37)	3,81 (0,88 / 4,54)
Consumo frío nominal (mín./máx.)	W	643 (100 / 1.150)	857 (130 / 1.700)
Consumo calor nominal (mín./máx.)	W	637 (70 / 990)	950 (120 / 1.550)
EER		4,10	4,10
COP		4,59	4,01
SEER - Clasificación energética		8,50 - A+++	8,50 - A+++
SCOP - Clasificación energética		4,60 - A++	4,60 - A++
Unidad exterior		MOF-09N8D6	MOF-12N8D6
Alimentación	V/f/Hz	220-240/1/50	220-240/1/50
Dimensiones (An/Al/Pr)	mm	800 / 554 / 333	800 / 554 / 333
Peso neto	kg	29,3	29,3
Presión sonora	dB(A)	55	55,5
Carga de fábrica	kg	0,69	0,69
Long. máx. tubería total/vertical	m	25 / 10	25 / 10
Tipo refrigerante		R-32	R-32
Cableado comunicación	mm ²	(4+T)x1,5	(4+T)x1,5
Tª exterior para calefacción mín./máx.	°C	-25 / 30	-25 / 30
Tª exterior para refrigeración mín./máx.	°C	-15 / 50	-15 / 50
Unidad interior		MFA-09N8-1	MFA-12N8-1
Dimensiones (An/Al/Pr)	mm	940 / 325 / 193	940 / 325 / 193
Peso neto	kg	10,7	10,7
Caudal de aire bj/me/al	m ³ /h	380 / 500 / 610	400 / 520 / 640
Presión sonora si/bj/me/al	dB(A)	- / 20,5 / 35 / 38	- / 21 / 35,5 / 38,5
Nivel de potencia acústica	dB(A)	58	58
Tª interior para calefacción mín./máx.	°C	0 / 30	0 / 30
Tª interior para refrigeración mín./máx.	°C	17 / 32	17 / 32
Código	Unidad exterior/interior	13902153 / 13902164	13902154 / 13902165

Capacidad frigorífica y calorífica. Consumo frío y calor. Eficiencia energética: Los coeficientes energéticos están calculados en condiciones estándar. Las condiciones reales de funcionamiento dependen del lugar en el que se ha instalado el equipo y del uso al que se le someta.

Presión sonora: La medición de la presión sonora se realiza en una cámara anecoica a una distancia de 1 m de la máquina.

Carga adicional: La precarga inicial de las máquinas Midea Breezeless es válida para los primeros 5 m (línea de líquido). Para más distancia, se requiere una carga adicional de 0,012 kg/m por metro adicional.

NOTA: Antes de realizar la instalación de estos equipos, debe consultar la legislación vigente relativa a los gases refrigerantes.



Consulte los controles compatibles al final de este capítulo



MIDEA PURE GLASS

La nueva unidad Midea Pure Glass, llega con muchas mejoras con respecto a su predecesora Midea Vertu Plus. Gracias a su efecto espejo, más refinado que el anterior, y a sus mejoradas prestaciones, el Pure Glass es sin duda una de las mejores opciones para climatizar y decorar con estilo tu hogar.



Cobertura completa 180°

El nuevo diseño de deflector, con un radio de 180° frente a los aproximadamente 70° de un split tradicional, brinda una cobertura de climatización completa. El sistema ajustará automáticamente el ángulo de las rejillas y la velocidad del ventilador para enfriar rápida y uniformemente toda una habitación.



Clasificación energética A+++

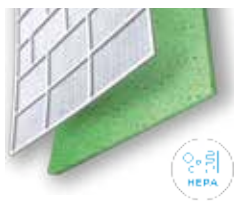
Con la mejor clasificación energética de su gama, este equipo permite disfrutar de la climatización sin renunciar al ahorro energético, gracias a su reducido consumo.

Midea Proactive Pure

La nueva tecnología Midea Proactive Pure, ayuda a reducir los olores desagradables, los contaminantes, los virus y las partículas nocivas para la salud, asegurando un aire interior limpio, puro y seguro.



Otras características importantes:



Doble filtro

El sistema de doble filtro permite eliminar bacterias, virus, alérgenos, polvo y malos olores.

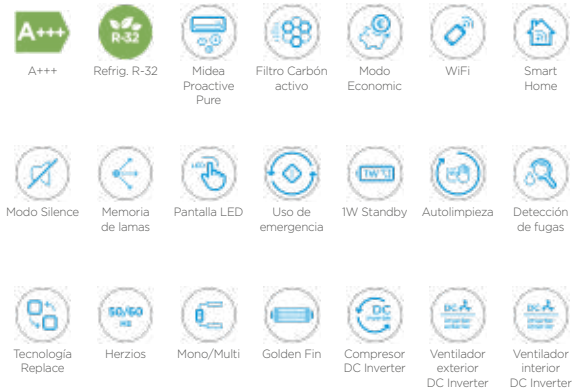


Smart Home

Posibilidad de controlar el aire acondicionado desde cualquier lugar a través de la aplicación Midea App. También disponible el control por voz a través de Alexa y Google Home.



RG10X(G2HS)/BGEF
Control incluido de serie



Modelo conjunto		PURE GLASS 26(09)N8I-1	PURE GLASS 35(12)N8I-1	PURE GLASS 52(18)N8I-1
Capacidad frigorífica nominal (mín./máx.)	kW	2,63 (1,03 / 3,22)	3,51 (1,38 / 4,31)	5,27 (3,39 / 5,9)
Capacidad calorífica nominal (mín./máx.)	kW	2,93 (0,82 / 3,37)	3,81 (1,07 / 4,38)	5,57 (3,1 / 5,85)
Consumo frío nominal (mín./máx.)	W	600 (100 / 1.260)	900 (130 / 1.650)	1.600 (140 / 2.300)
Consumo calor nominal (mín./máx.)	W	623 (110 / 1.320)	950 (120 / 1.500)	1.680 (220 / 2.350)
EER		4,38	3,90	3,29
COP		4,70	4,01	3,31
SEER - Clasificación energética		8,80 - A+++	8,50 - A+++	6,30 - A++
SCOP - Clasificación energética		4,60 - A++	4,60 - A++	4,10 - A+
Unidad exterior		MOF-09N8D6	MOF-12N8D6	MOF-18N8D0
Alimentación	V/f/Hz	220-240/1/50	220-240/1/50	220-240/1/50
Dimensiones (An/AI/Pr)	mm	765 / 555 / 303	765 / 555 / 303	805 / 554 / 330
Peso neto	kg	26,4	26,4	33,5
Presión sonora	dB(A)	53,5	53,5	54,5
Carga de fábrica	kg	0,7	0,7	1,10
Long. máx. tubería total/vertical	m	25 / 10	25 / 10	30 / 20
Tipo refrigerante		R-32	R-32	R-32
Cableado comunicación	mm ²	(4+T)x1,5	(4+T)x1,5	(4+T)x1,5
T ^º exterior para calefacción mín./máx.	°C	-15 / 30	-15 / 30	-15 / 24
T ^º exterior para refrigeración mín./máx.	°C	-15 / 50	-15 / 50	-15 / 50
Unidad interior		MXT-09N8-1	MXT-12N8-1	MXT-18N8-1
Dimensiones (An/AI/Pr)	mm	920 / 211 / 321	920 / 211 / 321	920 / 211 / 321
Peso neto	kg	11,3	11,3	11,3
Caudal de aire b _j /m ³ /al	m ³ /h	425 / 515 / 700	425 / 515 / 700	430 / 530 / 750
Presión sonora s _i /b _j /m ³ /al	dB(A)	- / 21,5 / 32,5 / 40	- / 21,5 / 32,5 / 40	19 / 33,5 / 36,5 / 41,5
Nivel de potencia acústica	dB(A)	53	53	54
T ^º interior para calefacción mín./máx.	°C	0 / 30	0 / 30	0 / 30
T ^º interior para refrigeración mín./máx.	°C	17 / 32	17 / 32	17 / 32
Código	Unidad exterior/interior	13902153 / 13902166	13902154 / 13902167	13900079 / 13902168

Capacidad frigorífica y calorífica. Consumo frío y calor. Eficiencia energética: Los coeficientes energéticos están calculados en condiciones estándar. Las condiciones reales de funcionamiento dependen del lugar en el que se ha instalado el equipo y del uso al que se le someta.

Presión sonora: La medición de la presión sonora se realiza en una cámara anecoica a una distancia de 1 m de la máquina.

Carga adicional: La precarga inicial de las máquinas Midea Pure Glass es válida para los primeros 5 m (línea de líquido). Para más distancia, se requiere una carga adicional de 0,012 kg/m por metro adicional.

NOTA: Antes de realizar la instalación de estos equipos, debe consultar la legislación vigente relativa a los gases refrigerantes.

Consulte los controles compatibles al final de este capítulo



MIDEA BREEZELESS E

La unidad, con una clase energética A++ en modo de refrigeración, destaca por su alta eficiencia energética, que es posible alcanzar gracias al innovador algoritmo de control α y al compresor de alta eficiencia, Inverter Quattro, que dispone de varias funciones enfocadas al ahorro y la eficiencia energética. Con la funcionalidad WiFi incluida de fábrica, permite el control a través de SmartHome o asistentes virtuales Alexa y Google Assistant.



Efecto Breezeless

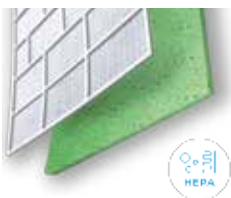
Con los 7.928 microrifícios que incorporan sus lamas, disfruta del máximo confort sin las molestas ráfagas de aire habituales de los aires acondicionados convencionales. Esta característica, hasta ahora solo presente en el equipo premium de Midea, el Midea Breezeless, ahora está disponible para esta nueva unidad táctica.



Midea Golden Fin™

El exclusivo revestimiento dorado Golden Fin™ de los intercambiadores de calor puede soportar el ambiente salino, la lluvia y otros elementos corrosivos. También evita eficazmente la reproducción de bacterias y mejora la eficiencia térmica, mejorando la durabilidad de nuestra unidad exterior.

Otras características importantes:



Doble filtro

El sistema de doble filtro permite eliminar bacterias, virus, alérgenos, polvo y malos olores.

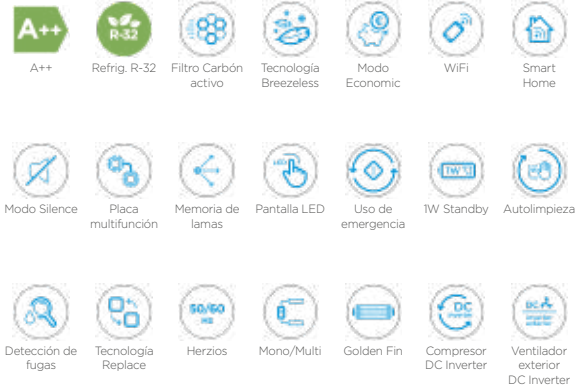


Smart Home

Posibilidad de controlar el aire acondicionado desde cualquier lugar a través de la aplicación Midea App. También disponible el control por voz a través de Alexa y Google Home.



RG10N(2HS)/BGEF
Control incluido de serie



Modelo conjunto		Breezeless E 26(09)N8	Breezeless E 35(12)N8	Breezeless E 52(18)N8	Breezeless E 71(24)N8
Capacidad frigorífica nominal (mín./máx.)	kW	2,63 (1,03 / 3,22)	3,52 (1,38 / 4,31)	5,27 (1,94 / 6,28)	7,04 (1,38 / 8,30)
Capacidad calorífica nominal (mín./máx.)	kW	2,93 (0,82 / 3,37)	3,81 (1,09 / 4,40)	5,57 (1,29 / 7,01)	7,33 (1,61 / 9,06)
Consumo frío nominal (mín./máx.)	W	770 (80 / 1.300)	1.110 (120 / 1.650)	1.600 (150 / 2.250)	2.480 (300 / 3.260)
Consumo calor nominal (mín./máx.)	W	690 (100 / 1.250)	1.020 (110 / 1.400)	1.500 (220 / 2.350)	2.040 (340 / 3.000)
EER		3,41	3,17	3,29	2,84
COP		4,24	3,73	3,51	3,59
SEER - Clasificación energética		7,60 - A++	7,10 - A++	7,10 - A++	6,40 - A++
SCOP - Clasificación energética		4,10 - A+	4,20 - A+	4,10 - A+	4,10 - A+
Unidad exterior		MOM-09NXDO	MOM-12NXDO	MOM-18NXDO	MOM-24NXDO
Alimentación	V/f/Hz	220-240/1/50	220-240/1/50	220-240/1/50	220-240/1/50
Dimensiones (An/Al/Pr)	mm	720 / 495 / 303	720 / 495 / 270	805 / 554 / 330	890 / 673 / 342
Peso neto	kg	22,7	22,9	32,3	41,9
Presión sonora	dB(A)	55,5	56,0	57	59,5
Carga de fábrica	kg	0,55	0,62	1,1	1,45
Long. máx. tubería total/vertical	m	25 / 10	25 / 10	30 / 20	50 / 25
Tipo refrigerante		R-32	R-32	R-32	R-32
Cableado comunicación	mm ²	(4+T)x1,5	(4+T)x1,5	(4+T)x1,5	(4+T)x1,5
T ^º exterior para calefacción mín./máx.	°C	-20 / 24	-20 / 24	-20 / 24	-15 / 24
T ^º exterior para refrigeración mín./máx.	°C	-15 / 50	-15 / 50	-15 / 50	-15 / 50
Unidad interior		MCB1-09N8	MCB1-12N8	MCB1-18N8	MCB1-24N8
Dimensiones (An/Al/Pr)	mm	812 / 299 / 199	812 / 299 / 199	968 / 320 / 225	1.030 / 338 / 238
Peso neto	kg	9,1	9,3	12,3	12,3
Caudal de aire b _j /m ³ /al	m ³ /h	375 / 415 / 510	380 / 420 / 520	510 / 620 / 835	810 / 950 / 1.170
Presión sonora s _i /b _j /m ³ /al	dB(A)	19,5 / 20,5 / 32 / 37	20 / 21 / 35,5 / 37,5	20,5 / 32,5 / 36,5 / 41	24 / 30,5 / 40,5 / 45
Nivel de potencia acústica	dB(A)	53	56	56	56
T ^º interior para calefacción mín./máx.	°C	0 / 30	0 / 30	0 / 30	0 / 30
T ^º interior para refrigeración mín./máx.	°C	16 / 32	16 / 32	16 / 32	16 / 32
Código	Unidad exterior/interior	13915202 / 13915201	13915204 / 13915203	13900088 / 13900087	13950452 / 13950451

Capacidad frigorífica y calorífica. Consumo frío y calor. Eficiencia energética: Los coeficientes energéticos están calculados en condiciones estándar. Las condiciones reales de funcionamiento dependen del lugar en el que se ha instalado el equipo y del uso al que se le someta.

Presión sonora: La medición de la presión sonora se realiza en una cámara anecoica a una distancia de 1 m de la máquina.

Carga adicional: La precarga inicial de las máquinas Midea Breezeless E es válida para los primeros 5 m (línea de líquido). Para más distancia, se requiere una carga adicional de 0,012 kg/m por metro adicional para los modelos de 26, 35 y 52 y de 0,024 kg/m para el modelo 71.

NOTA: Antes de realizar la instalación de estos equipos, debe consultar la legislación vigente relativa a los gases refrigerantes.

Consulte los controles compatibles al final de este capítulo



MIDEA LITE

Inspirada en las formas de la naturaleza y el mar, la gama Midea Lite cuenta con toda la tecnología y experiencia de Midea en unidades climatización, al mejor precio. No solo se inspira en la naturaleza en su diseño, si no que con su clasificación energética A++/A+ y su refrigerante R-32, es respetuoso con ella, permitiéndote disfrutar de la climatización al mejor precio.



Modo Economic

Esta tecnología permite disfrutar de una climatización confortable con un significativo ahorro energético en modo Economic vs modo Automático.



Midea Golden Fin™

El exclusivo revestimiento dorado Golden Fin™ de los intercambiadores de calor puede soportar el ambiente salino, la lluvia y otros elementos corrosivos. También evita eficazmente la reproducción de bacterias y mejora la eficiencia térmica, mejorando la durabilidad de nuestra unidad exterior.

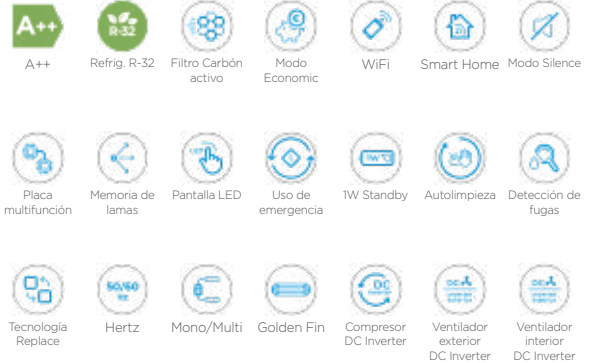


WIFI

Conexión WiFi integrada, permitiendo el control del aparato a través de la Aplicación de Midea que puedes descargar en el Smart Phone o en la tablet. Esto nos permite la posibilidad de controlar en remoto nuestro aire acondicionado.



RG10N(2HS)/BGEF
Control incluido
de serie



Modelo conjunto		LITE 26(09)N8-2	LITE 35(12)N8-2	LITE 52(18)N8-2	LITE 71(24)N8-2
Capacidad frigorífica nominal (mín./máx.)	kW	2,64 (1,03 / 3,22)	3,52 (1,38 / 4,31)	5,28 (1,93 / 6,27)	7,03 (3,02 / 8,79)
Capacidad calorífica nominal (mín./máx.)	kW	2,93 (0,82 / 3,37)	3,81 (1,07 / 4,38)	5,57 (1,29 / 7)	7,33 (1,52 / 9,47)
Consumo frío nominal (mín./máx.)	W	733 (80 / 1.100)	1.096 (120 / 1.650)	1.550 (150 / 2.250)	2.420 (340 / 3.450)
Consumo calor nominal (mín./máx.)	W	771 (70 / 990)	1.027 (110 / 1.480)	1.630 (220 / 2.350)	2.130 (300 / 3.150)
EER		3,60	3,21	3,40	2,90
COP		3,80	3,70	3,41	3,44
SEER - Clasificación energética		7,40 - A++	7,00 - A++	7,00 - A++	6,40 - A++
SCOP - Clasificación energética		4,10 - A+	4,20 - A+	4,00 - A+	4,00 - A+
Unidad exterior		MOM-09N8D1-2	MOM-12N8D1-2	MOM-18N8D0	MOM-24N8D0
Alimentación	V/ph/Hz	220-240/1/50	220-240/1/50	220-240/1/50	220-240/1/50
Dimensiones (An/Al/Pr)	mm	720 / 495 / 270	720 / 495 / 270	805 / 554 / 330	890 / 673 / 342
Peso neto	kg	23,5	23,5	33,5	43,9
Presión sonora	dB(A)	55,5	56	57	60
Carga de fábrica	kg	0,6	0,65	1,10	1,45
Long. máx. tubería total/vertical	m	25 / 10	25 / 10	30 / 20	50 / 25
Tipo refrigerante		R-32	R-32	R-32	R-32
Cableado comunicación	mm ²	(4+T)x1,5	(4+T)x1,5	(4+T)x1,5	(4+T)x2,5
T° exterior para calefacción mín./máx.	°C	-15 / 24	-15 / 24	-15 / 24	-15 / 24
T° exterior para refrigeración mín./máx.	°C	-15 / 50	-15 / 50	-15 / 50	-15 / 50
Unidad interior		MAG2-09N8-2	MAG2-12N8-2	MAG2-18N8-2	MAG2-24N8-2
Dimensiones (An/Al/Pr)		726 / 291 / 210	835 / 295 / 208	969 / 320 / 241	1.083 / 336 / 244
Peso neto		8	8,70	11,2	13,6
Caudal de aire b _j /me/al		260 / 330 / 460	350 / 400 / 530	500 / 600 / 800	610 / 770 / 1.090
Presión sonora si/b _j /me/al		- / 22 / 32 / 37	- / 22 / 32 / 37	- / 31 / 37 / 41	- / 34,5 / 37 / 46
Nivel de potencia acústica		54	56	56	62
T° interior para calefacción mín./máx.		0 / 30	0 / 30	0 / 30	0 / 30
T° interior para refrigeración mín./máx.		16 / 32	16 / 32	16 / 32	16 / 32

Capacidad frigorífica y calorífica. Consumo frío y calor. Eficiencia energética: Los coeficientes energéticos están calculados en condiciones estándar. Las condiciones reales de funcionamiento dependen del lugar en el que se ha instalado el equipo y del uso al que se le someta.

Presión sonora: La medición de la presión sonora se realiza en una cámara anecoica a una distancia de 1 m de la máquina.

Carga adicional: La pre-carga inicial de las máquinas Midea Breezeless es válida para los primeros 5 m (línea de líquido). Para más distancia, se requiere una carga adicional de 0,012 kg/m por metro adicional.

NOTA: Antes de realizar la instalación de estos equipos, debe consultar la legislación vigente relativa a los gases refrigerantes.



CONSOLA DOBLE FLUJO

Con su nuevo diseño elegante y dimensiones compactas, esta nueva versión de la Consola Doble Flujo se puede adaptar a todas las áreas. Fácil de instalar, dotada de las prestaciones tecnológicas más altas y doble posibilidad de salida de aire. Es posible controlarla con WiFi y control por cable mediante una placa multifunción.



Nuevo diseño

La unidad ha sido completamente rediseñada, dándole un aspecto más fresco y moderno, perfecto para cada situación y ambiente. Esta unidad es también más delgada que su predecesora, excelente para aprovechar el máximo el espacio.



Doble posibilidad de salida del aire

Mediante la doble posibilidad del aire, la unidad es capaz de climatizar de forma más eficiente el local.

Smart Home

Capacidad de controlar la unidad desde cualquier lugar utilizando la app de Midea Air (para Android y Apple). El control por voz también está disponible en Alexa y Google Home.



Otras características importantes:



Modo Economic

Esta tecnología permite ahorrar energía en modo Economic en relación con el modo Auto.



Ventilador DC Inverter

La unidad está equipada con ventiladores DC Inverter de bajo consumo que logran unos ambientes más confortables y alcanzan unos elevados niveles de eficiencia energética.



RG10N3(2HS)/BGEF
Control incluido



Refrig. R-32



Sensor de presencia



Smart Home



Herzios



Mono/Multi



Compresor DC Inverter



Ventilador exterior DC Inverter



Ventilador interior DC Inverter

Modelo conjunto		MFAU-26(09)N8Q-1	MFAU-35(12)N8Q-2	MFAU-52(18)N8Q-2
Capacidad frigorífica nominal (mín./máx.)	kW	2,6 (0,35 / 3,07)	3,52 (0,76 / 4,25)	4,98 (2,64 / 5,57)
Capacidad calorífica nominal (mín./máx.)	kW	3,07 (0,90 / 3,51)	3,81 (0,45 / 4,69)	5,28 (2,20 / 6,3)
Consumo frío nominal (mín./máx.)	W	800 (145 / 1.100)	1.000 (170 / 1.350)	1.500 (650 / 1.950)
Consumo calor nominal (mín./máx.)	W	1.000 (300 / 1.300)	980 (150 / 1.300)	1.420 (60 / 1.900)
EER		3,52	3,52	3,32
COP		3,88	3,88	3,71
SEER - Clasificación energética		6,30 - A++	7,30 - A++	6,70 - A++
SCOP - Clasificación energética		4,10 - A+	4,00 - A+	4,00 - A+
Unidad exterior		MO-09N8-Q	MO-12N8-Q	MO-18N8-Q
Alimentación	V/f/Hz	220-240/1/50	220-240/1/50	220-240/1/50
Dimensiones (An/Al/Pr)	mm	765 / 555 / 303	765 / 555 / 303	805 / 554 / 330
Peso neto	kg	24,6	26,6	32,5
Presión sonora	dB(A)	54	54	55
Carga de fábrica	kg	0,65	0,72	1,15
Long. máx. tubería total/vertical	m	25 / 10	25 / 10	30 / 20
Tipo refrigerante		R-32	R-32	R-32
Cableado comunicación	mm ²	4x1	4x1	4x1
Tª exterior para calefacción mín./máx.	°C	-15 / 24	-15 / 24	-15 / 24
Tª exterior para refrigeración mín./máx.	°C	-15 / 50	-15 / 50	-15 / 50
Unidad interior		MFAU-09NX-2	MFAU-12NX-2	MFAU-17NX-2
Dimensiones (An/Al/Pr)	mm	794 / 621 / 200	794 / 621 / 200	794 / 621 / 200
Peso neto	kg	14,9	14,9	14,9
Caudal de aire b _j /m ³ /al	m ³ /h	490 / 580 / 650	490 / 580 / 650	600 / 690 / 780
Presión sonora s _i /b _j /m ³ /al	dB(A)	/ 27 / 34 / 37	- / 27 / 34 / 37	- / 32 / 38 / 41
Nivel de potencia acústica	dB(A)	54	54	55
Tª interior para calefacción mín./máx.	°C	0 / 30	0 / 30	0 / 30
Tª interior para refrigeración mín./máx.	°C	16 / 32	16 / 32	16 / 32
Código	Unidad exterior/interior	13930178 / 13902179	13930074 / 13930283	13930075 / 13930284

Capacidad frigorífica y calorífica. Consumo frío y calor. Eficiencia energética: Los coeficientes energéticos están calculados en condiciones estándar. Las condiciones reales de funcionamiento dependen del lugar en el que se ha instalado el equipo y del uso al que se le someta.

Presión sonora: La medición de la presión sonora se realiza en una cámara anecoica a una distancia de 1 m de la máquina.

Carga adicional: La precarga inicial es válida para los primeros 5 m (línea de líquido). Para más distancia, se requiere una carga adicional de 0,012 kg/m por metro adicional.

NOTA: Antes de realizar la instalación de estos equipos, debe consultar la legislación vigente relativa a los gases refrigerantes.



Consulte los controles compatibles al final de este capítulo



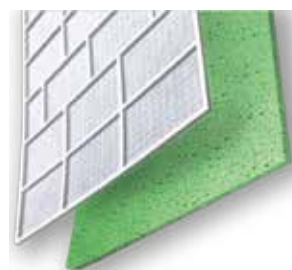
PORTÁTILES

Gracias a su movilidad y facilidad de transporte, los equipos de aire acondicionado portátiles Midea garantizan el confort en cualquier lugar de la casa. Unidades que no requieren instalación, disponibles en solo frío y bomba de calor. Una opción de climatización sin necesidad de tener que realizar obras en la vivienda.



Kit para ventana incluido en los modelos PD

Siguiendo con la línea de simplicidad de uso, esta máquina dispone de un kit de conexión rápida adaptable a diferentes tamaños de ventana, para que uno no se tenga que preocupar por nada.



Doble filtro

El sistema de doble filtro permite eliminar bacterias, virus, alérgenos, polvo y malos olores.

Programador de 24 horas

Todas las unidades de la gama disponen de programador horario de 24 horas. Permite programar el encendido y apagado del equipo a lo largo del día.



Otras características importantes:



Fácil de transportar

Todos los equipos disponen de ruedas para poder transportarlos con total comodidad.



Modo Economic

Esta tecnología permite ahorrar energía en modo Economic en relación con el modo Auto.

PORTÁTIL PT



RG51H1(2)/EF

Control incluido de serie



Modelo conjunto		MPPT-12CRN7-QB6
Capacidad frigorífica nominal	kW	3,5
Consumo frío nominal	W	1.350
EER - Clasificación energética		2,60 - A
Tipo refrigerante		R-290
Dimensiones (An/Al/Pr)	mm	496 / 825 / 425
Peso neto	kg	36,70
Caudal de aire b _j /me/al	m ³ /h	360 / 400 / 465
Caudal aire exterior	m ³ /h	510
Presión sonora b _j /me/al	dB(A)	49,5 / 50,5 / 51,5
Nivel de potencia acústica	dB(A)	63
Alimentación	V/f/Hz	220-240/1/50
T ^º interior para refrigeración mín./máx.	°C	17 / 35
Código		13907805

Capacidad frigorífica y calorífica. Consumo frío y calor. Eficiencia energética: Los coeficientes energéticos están calculados en condiciones estándar. Las condiciones reales de funcionamiento dependen del lugar en el que se ha instalado el equipo y del uso al que se le someta.

Presión sonora: La medición de la presión sonora se realiza en una cámara anecoica a una distancia de 1 m de la máquina.

El portátil MPPT incluye un conducto doble (extracción e introducción de aire) para enfriar más rápido el aire interior de la sala.

Consulte los controles compatibles al final de este capítulo

PORTÁTIL PD



RG57H4(B)

Control incluido de serie



Modelo		MPPDA-09CRN7-QB7G1	MPPDB-12CRN7-QB6	MPPDB-12HRN7-QB6
Capacidad frigorífica nominal	kW	2,7	3,5	3,5
Capacidad calorífica nominal	kW	-	-	2,9
Consumo frío nominal	W	975	1.350	1.350
Consumo calor nominal	W	-	-	1.045
EER - Clasificación energética		2,70 - A	2,60 - A	2,60 - A
COP - Clasificación energética		-	-	2,80 - A+
Tipo refrigerante		R-290	R-290	R-290
Dimensiones (An/Al/Pr)	mm	454 / 700 / 365	467 / 765 / 397	467 / 765 / 397
Peso neto	kg	29,5	32,5	33,20
Caudal de aire b _j /me/al	m ³ /h	352 / 366 / 398	355 / 370 / 420	355 / 370 / 420
Presión sonora b _j /me/al	dB(A)	51,2 / 51,5 / 52,4	50,4 / 50,8 / 52	50,6 / 51,3 / 52
Nivel de potencia acústica	dB(A)	62	63	64
Alimentación	V/f/Hz	220-240/1/50	220-240/1/50	220-240/1/50
T ^º interior para calefacción mín./máx.	°C	- / -	- / -	5 / 30
T ^º interior para refrigeración mín./máx.	°C	17 / 35	17 / 35	15 / 35
Código		13907714	13907715	13907716

Capacidad frigorífica y calorífica. Consumo frío y calor. Eficiencia energética: Los coeficientes energéticos están calculados en condiciones estándar. Las condiciones reales de funcionamiento dependen del lugar en el que se ha instalado el equipo y del uso al que se le someta.

Presión sonora: La medición de la presión sonora se realiza en una cámara anecoica a una distancia de 1 m de la máquina.

Consulte los controles compatibles al final de este capítulo



PORTASPLIT

El nuevo formato de portátil split de Midea permite aumentar la eficiencia del sistema sin renunciar a la facilidad de instalación del producto. Este producto permite climatizar la casa sin necesidad de realizar obras.



Kit para ventana incluido

Siguiendo la línea de simplicidad de uso, esta máquina dispone de un kit de instalación rápida para adaptarse a distintos tipos de ventana.



Operación silenciosa

Gracias a la innovación en la tecnología Split para el portátil, permite establecer un nivel sonoro de hasta 39dBA. Esta característica lo distingue de los demás portátiles del mercado.

Otras características importantes:



Premio IFA

El PortaSplit recibió el prestigioso premio a la innovación en el evento IFA de septiembre de 2023.



WiFi

Con conexión WiFi de serie, puedes controlar el PortaSplit a través de la Aplicación de Midea.



RG10N3(2HS)/BGEF
Control incluido



Modelo conjunto		MMCS-12HRN8-QRDO
Capacidad frigorífica nominal	kW	3,5
Capacidad calorífica nominal	kW	3,2
Consumo frío nominal	W	575
Consumo calor nominal	W	800
EER - Clasificación energética		6,10 - A++
COP - Clasificación energética		4,00 - A+
Tipo refrigerante		R-32
Dimensiones (An/Al/Pr)	mm	518 / 646 / 310
Peso neto	kg	32,5
Caudal de aire bj/me/al	m ³ /h	313 / 349 / 379
Presión sonora bj/me/al	dB(A)	43,1 / 47 / 48,6
Nivel de potencia acústica	dB(A)	59,5
Alimentación	V/f/Hz	220-240/1/50
Código		13907811



Consulte los controles compatibles al final de este capítulo



DESHUMIDIFICADORES

La gama de deshumidificadores Midea destacan por un diseño compacto y ligero, con diferentes modos de trabajo que les permiten adaptarse a todas las necesidades gracias a la regulación de los excesos de humedad y por mantener un nivel adecuado de confort.



Programador de 24 horas

Todas las unidades DF disponen de programador horario de 24 horas. Permite programar el encendido y apagado del equipo a lo largo del día.



Auto-Restart

Si la unidad se para de manera inesperada debido a un corte de energía, cuando se restablezca la alimentación se reiniciará automáticamente con la configuración previa.

Indicador del nivel de agua

Todos los deshumidificadores de Midea, disponen de un indicador de nivel de agua con el objetivo de conocer el estado del depósito para poder vaciarlo antes de que se llene. En el caso que el depósito esté lleno, la unidad se parará automáticamente sin que se pueda poner en marcha de nuevo hasta que se haya vaciado el agua.



Otras características importantes:



Fácil de transportar

Equipos pensados para poder ser transportados de manera cómoda.



Desescarche automático

La unidad puede evitar que el evaporador se congele y seguir trabajando en ambientes de bajas temperaturas.

DESHUMIDIFICADOR DM20



Modelo		MDDM-20DEN7-QA3
Dimensiones (An/Al/Pr)	mm	343 / 340 / 343
Peso neto	kg	15
Caudal de aire bj/me/al	m ³ /h	186 / 206 / 220
Presión sonora bj/me/al	dB(A)	41 / 42,5 / 44
Alimentación	V/f/Hz	220-240/1/50
Código		13907804

Presión sonora: La medición de la presión sonora se realiza en una cámara anecoica a una distancia de 1 m de la máquina.

Consulte los controles compatibles al final de este capítulo

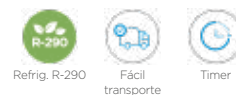
DESHUMIDIFICADOR DN12 Y DF20



Modelo DN



Modelo DF



Modelo		MDDN-12DEN7-QA3-C	MDDF-20DEN7-QA3
Dimensiones (An/Al/Pr)	mm	320 / 420 / 215	350 / 510 / 245
Peso neto	kg	11,2	15,1
Caudal de aire nominal	m ³ /h	118	-
Caudal de aire bj/al	m ³ /h	-	99 / 168
Presión sonora bj/al	dB(A)	-	41 / 46
Presión sonora nominal	dB(A)	43	-
Alimentación	V/f/Hz	220-240/1/50	220-240/1/50
Código		13907806	13907739

Presión sonora: La medición de la presión sonora se realiza en una cámara anecoica a una distancia de 1 m de la máquina.

Consulte los controles compatibles al final de este capítulo

MULTISISTEMA R-32

Unidades Exteriores



Modelo		M2O-14N8	M2O-18N8	M3O-18N8
Capacidad frigorífica nominal	kW	4,10	5,28	5,28
Capacidad calorífica nominal	kW	4,39	5,57	5,57
Consumo frío nominal	W	1.270	1.630	1.450
Consumo calor nominal	W	1.200	1.500	1.380
SEER - Clasificación energética		6,80 - A++	6,60 - A++	6,80 - A++
SCOP zonas cálidas		4,00	4,00	5,10
Alimentación	V/f/Hz	220-240/1/50	220-240/1/50	220-240/1/50
Dimensiones (An/Al/Pr)	mm	805 / 554 / 330	805 / 554 / 330	805 / 554 / 330
Peso neto	kg	31,6	35,5	36,2
Presión sonora	dB(A)	57	56	57
Carga de fábrica	kg	0,9	1,25	1,5
Long. máx. tubería total/vertical	m	40 / 15	40 / 15	60 / 15
Tipo refrigerante		R-32	R-32	R-32
Tª exterior para calefacción mín./máx.	°C	-15 / 24	-15 / 24	-15 / 24
Tª exterior para refrigeración mín./máx.	°C	-15 / 50	-15 / 50	-15 / 50
Código		13911063	13911064	13902177

Capacidad frigorífica y calorífica. Consumo frío y calor. Eficiencia energética: Los coeficientes energéticos se calculan en condiciones estándar. Las condiciones reales de funcionamiento dependen del lugar en el que se ha instalado el equipo y del uso al que se le someta.

Presión sonora: La medición de la presión sonora se realiza en una cámara anecoica a una distancia de 1 m de la máquina.

Cableado alimentación: El cableado de alimentación es orientativo hasta 10 m. Debe calcularse de manera específica para cada instalación.

Carga adicional: La precarga inicial de las máquinas exteriores multisistema es válida para los primeros 7,5 m (línea de líquido). Para más distancia, se requiere una carga adicional de 0,012 kg/m por metro adicional si la línea de líquido es 1/4" y de 0,024 kg/m por metro adicional si la línea de líquido es diámetros mayores.

NOTA: Antes de realizar la instalación de estos equipos, debe consultar la legislación vigente relativa a los gases refrigerantes.

MULTISISTEMA R-32

Unidades Exteriores



Modelo		M3O-21N8	M3O-27N8	M4O-28N8
Capacidad frigorífica nominal	kW	6,15	7,91	8,20
Capacidad calorífica nominal	kW	6,59	8,21	8,79
Consumo frío nominal	W	1.900	2.450	2.500
Consumo calor nominal	W	1.770	2.200	2.400
SEER - Clasificación energética		6,50 - A++	6,70 - A++	6,50 - A++
SCOP zonas cálidas		4,00	4,00	4,00
Alimentación	V/f/Hz	220-240/1/50	220-240/1/50	220-240/1/50
Dimensiones (An/Al/Pr)	mm	890 / 673 / 342	890 / 673 / 342	946 / 810 / 410
Peso neto	kg	46,8	53	62,1
Presión sonora	dB(A)	57,5	54	61
Carga de fábrica	kg	1,4	1,72	2,1
Long. máx. tubería total/vertical	m	60 / 15	60 / 15	80 / 15
Tipo refrigerante		R-32	R-32	R-32
Tª exterior para calefacción mín./máx.	°C	-15 / 24	-15 / 24	-15 / 24
Tª exterior para refrigeración mín./máx.	°C	-15 / 50	-15 / 50	-15 / 50
Código		13911065	13911066	13911067

Capacidad frigorífica y calorífica. Consumo frío y calor. Eficiencia energética: Los coeficientes energéticos se calculan en condiciones estándar. Las condiciones reales de funcionamiento dependen del lugar en el que se ha instalado el equipo y del uso al que se le someta.

Presión sonora: La medición de la presión sonora se realiza en una cámara anecoica a una distancia de 1 m de la máquina.

Cableado alimentación: El cableado de alimentación es orientativo hasta 10 m. Debe calcularse de manera específica para cada instalación.

Carga adicional: La precarga inicial de las máquinas exteriores multisistema es válida para los primeros 7,5 m (línea de líquido). Para más distancia, se requiere una carga adicional de 0,012 kg/m por metro adicional si la línea de líquido es 1/4" y de 0,024 kg/m por metro adicional si la línea de líquido es diámetros mayores.

NOTA: Antes de realizar la instalación de estos equipos, debe consultar la legislación vigente relativa a los gases refrigerantes.

MULTISISTEMA R-32

Unidades Exteriores



Modelo		M4O-36N8	M5O-42N8
Capacidad frigorífica nominal	kW	10,55	12,31
Capacidad calorífica nominal	kW	11,14	12,6
Consumo frío nominal	W	3.265	3.800
Consumo calor nominal	W	2.840	3.300
SEER - Clasificación energética		6,50 - A++	6,50 - A++
SCOP zonas cálidas		3,80	3,70
Alimentación	V/f/Hz	220-240/1/50	220-240/1/50
Dimensiones (An/Al/Pr)	mm	946 / 810 / 410	946 / 810 / 410
Peso neto	kg	68,8	74,10
Presión sonora	dB(A)	63	61,5
Carga de fábrica	kg	2,1	2,9
Long. máx. tubería total/vertical	m	80 / 15	80 / 15
Tipo refrigerante		R-32	R-32
Tª exterior para calefacción mín./máx.	°C	-15 / 24	-15 / 24
Tª exterior para refrigeración mín./máx.	°C	-15 / 50	-15 / 50
Código		13911068	13911069

Capacidad frigorífica y calorífica. Consumo frío y calor. Eficiencia energética: Los coeficientes energéticos se calculan en condiciones estándar. Las condiciones reales de funcionamiento dependen del lugar en el que se ha instalado el equipo y del uso al que se le someta.

Presión sonora: La medición de la presión sonora se realiza en una cámara anecoica a una distancia de 1 m de la máquina.

Cableado alimentación: El cableado de alimentación es orientativo hasta 10 m. Debe calcularse de manera específica para cada instalación.

Carga adicional: La precarga inicial de las máquinas exteriores multisistema es válida para los primeros 7,5 m (línea de líquido). Para más distancia, se requiere una carga adicional de 0,012 kg/m por metro adicional si la línea de líquido es 1/4" y de 0,024 kg/m por metro adicional si la línea de líquido es diámetros mayores.

NOTA: Antes de realizar la instalación de estos equipos, debe consultar la legislación vigente relativa a los gases refrigerantes.

MULTISISTEMA R-32 H.R.

Unidades Exteriores



Refrig. R-32



Compresor DC Inverter



Ventilador exterior DC Inverter

Modelo	M4O-27N8 (HRU)	
Capacidad frigorífica nominal	kW	8,20
Capacidad calorífica nominal	kW	8,79
Consumo frío nominal	W	2.261
Consumo calor nominal	W	2.160
SEER - Clasificación energética		7,20 - A++
SCOP zonas cálidas		5,10
Alimentación	V/f/Hz	220-240/1/50
Dimensiones (An/Al/Pr)	mm	946 / 810 / 410
Peso neto	kg	64,3
Presión sonora	dB(A)	61
Diferencia de altura entre interiores	m	10
Metros precarga	m	30
Carga de fábrica	kg	1,8
Long. máx. tubería total/vertical	m	80 / 15
Tipo refrigerante		R-32
Cableado comunicación	mm ²	(3+T)x2,5
Tª exterior para calefacción mín./máx.	°C	-15 / 24
Tª exterior para refrigeración mín./máx.	°C	-15 / 50
Código		13902178

Capacidad frigorífica y calorífica. Consumo frío y calor. Eficiencia energética: Los coeficientes energéticos se calculan en condiciones estándar. Las condiciones reales de funcionamiento dependen del lugar en el que se ha instalado el equipo y del uso al que se le someta.

Presión sonora: La medición de la presión sonora se realiza en una cámara anecoica a una distancia de 1 m de la máquina.

Cableado alimentación: El cableado de alimentación es orientativo hasta 10 m. Debe calcularse de manera específica para cada instalación.

Distancia unidades interiores: La distancia máxima entre la unidad exterior y una unidad interior son 35m. La distancia máxima entre la unidad exterior y el depósito son 20m.

Carga adicional: La precarga inicial de las máquinas exteriores multisistema es válida para los primeros 7,5 m (línea de líquido). Para más distancia, se requiere una carga adicional de 0,012 kg/m por metro adicional si la línea de líquido es 1/4" y de 0,024 kg/m por metro adicional si la línea de líquido es diámetros mayores.

NOTA: Antes de realizar la instalación de estos equipos, debe consultar la legislación vigente relativa a los gases refrigerantes.

MULTISISTEMA R-32

Unidades Interiores

MIDEA BREEZELESS

RG10N(2HS)/BGEF
Control incluido
de serie



Modelo		MFA-09N8-1	MFA-12N8-1
Capacidad frigorífica nominal	kW	2,63	3,52
Capacidad calorífica nominal	kW	2,93	3,81
Caudal de aire bj/me/al	m ³ /h	380 / 500 / 610	400 / 520 / 640
Presión sonora si/bj/me/al	dB(A)	19 / 20,5 / 35 / 38	20,5 / 21 / 35,5 / 38,5
Dimensiones (An/Al/Pr)	mm	940 / 325 / 193	940 / 325 / 193
Peso neto	kg	10,7	10,7
Diám. tubería líquido	pulg.	1/4"	1/4"
Diám. tubería gas	pulg.	3/8"	3/8"
Nivel de potencia acústica	dB(A)	55	57
Cableado comunicación	mm ²	(3+T)x2,5	(3+T)x2,5
Código		13902164	13902165

MIDEA PURE GLASS

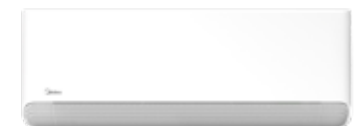
RG10X1(G2HS)/BGEF
Control incluido
de serie



Modelo		MXT-09N8-1	MXT-12N8-1	MXT-18N8-1
Capacidad frigorífica nominal	kW	2,63	3,52	5,28
Capacidad calorífica nominal	kW	2,93	3,81	5,57
Caudal de aire bj/me/al	m ³ /h	425 / 515 / 700	425 / 515 / 700	430 / 530 / 750
Presión sonora bj/me/al	dB(A)	21,5 / 32,5 / 40	21,5 / 32,5 / 40	33,5 / 36,5 / 41
Dimensiones (An/Al/Pr)	mm	921 / 321 / 211	921 / 321 / 211	921 / 321 / 211
Peso neto	kg	11,3	11,3	11,3
Diám. tubería líquido	pulg.	1/4"	1/4"	1/4"
Diám. tubería gas	pulg.	3/8"	3/8"	1/2"
Nivel de potencia acústica	dB(A)	53	53	54
Cableado comunicación	mm ²	(3+T)x2,5	(3+T)x2,5	(3+T)x2,5
Código		13902166	13902167	13902168

MIDEA BREEZELESS E

RG10N8(2HS)/BGEF
Control incluido
de serie



Modelo		MCB1-07N8	MCB1-09N8	MCB1-12N8	MCB1-18N8	MCB1-24N8
Capacidad frigorífica nominal	kW	2,05	2,63	3,52	5,27	7,04
Capacidad calorífica nominal	kW	2,64	2,93	3,81	5,57	7,33
Caudal de aire bj/me/al	m ³ /h	375 / 415 / 510	375 / 415 / 510	375 / 415 / 510	510 / 620 / 835	810 / 950 / 1.170
Presión sonora si/bj/me/al	dB(A)	19,5 / 20,5 / 32 / 37	19,5 / 20,5 / 32 / 37	20 / 21 / 35,5 / 37,5	20,5 / 32,5 / 36,5 / 41	24 / 30,5 / 40,5 / 45
Dimensiones (An/Al/Pr)	mm	812 / 299 / 199	812 / 299 / 199	812 / 299 / 199	968 / 320 / 225	1.030 / 338 / 238
Peso neto	kg	9,1	9,1	9,3	12,3	12,3
Diám. tubería líquido	pulg.	1/4"	1/4"	1/4"	1/4"	3/8"
Diám. tubería gas	pulg.	3/8"	3/8"	3/8"	1/2"	5/8"
Nivel de potencia acústica	dB(A)	53	53	56	56	56
Cableado comunicación	mm ²	(3+T)x2,5	(3+T)x2,5	(3+T)x2,5	(3+T)x2,5	(3+T)x2,5
Código		13915200	13915201	13915203	13900087	13950451

CONSOLA DOBLE FLUJO

RG10N3(2HS)/BGEF
Control incluido de serie



Modelo		MFAU-09NX-2	MFAU-12NX-2	MFAU-17NX-2
Capacidad frigorífica nominal	kW	2,6	3,52	5
Capacidad calorífica nominal	kW	2,94	3,81	5,28
Caudal de aire bj/me/al	m ³ /h	490 / 580 / 650	490 / 580 / 650	600 / 690 / 780
Presión sonora bj/me/al	dB(A)	27 / 34 / 37	27 / 34 / 37	32 / 38 / 41
Dimensiones (An/Al/Pr)	mm	794 / 621 / 200	794 / 621 / 200	794 / 621 / 200
Peso neto	kg	14,9	14,9	14,9
Diám. tubería líquido	pulg.	1/4"	1/4"	1/4"
Diám. tubería gas	pulg.	3/8"	3/8"	1/2"
Nivel de potencia acústica	dB(A)	54	54	55
Cableado comunicación	mm ²	(3+T)x2,5	(3+T)x2,5	(3+T)x2,5
Código		13902179	13930283	13930284

RG10N3(2HS)/BGEF
Control incluido
de serie



CASSETTES 600x600 Y 840x840

Modelo		MCA4U-07NX	MCA4U-09NX	MCA4U-12NX	MCA4U-18NX	MCD-24NX
Capacidad frigorífica nominal	kW	2,05	2,63	3,52	5,28	7,03
Capacidad calorífica nominal	kW	2,64	2,93	3,81	5,57	7,62
Caudal de aire bj/me/al	m ³ /h	330 / 520 / 620	330 / 520 / 620	330 / 520 / 620	300 / 540 / 660	1.000 / 1.140 / 1.300
Presión sonora bj/me/al	dB(A)	31,5 / 38,5 / 42	31,5 / 38,5 / 42	31,5 / 38,5 / 42	31,5 / 41 / 44	39,5 / 42,5 / 45,5
Dimensiones (An/AI/Pr)	mm	570 / 245 / 570	570 / 245 / 570	570 / 245 / 570	570 / 245 / 570	830 / 205 / 830
Peso neto	kg	16,1	16,1	16,1	16,2	21,6
Diám. tubería líquido	pulg.	1/4"	1/4"	1/4"	1/4"	3/8"
Diám. tubería gas	pulg.	3/8"	3/8"	3/8"	1/2"	5/8"
Modelo		MCP-600B	MCP-600B	MCP-600B	MCP-600B	MCP-840B
Panel Dimensiones (An/AI/Pr)	mm	620 / 40 / 620	620 / 40 / 620	620 / 40 / 620	620 / 40 / 620	950 / 55 / 950
Peso neto	kg	2,7	2,7	2,7	2,7	6
Nivel de potencia acústica	dB(A)	55	55	55	59	57
Cableado comunicación	mm ²	(3+T)x2,5	(3+T)x2,5	(3+T)x2,5	(3+T)x2,5	(3+T)x2,5
Código		13930107	13950454	13930184	13930185	13930088

KJR-120M(X6W)/
BGEF V1.1
Control incluido
de serie



CONDUCTOS A7

Modelo		MTJU-07HNX	MTJU-09HNX	MTJU-12HNX	MTJU-18NX	MTJU-24NX
Capacidad frigorífica nominal	kW	2,05	2,64	3,52	5,28	7,09
Capacidad calorífica nominal	kW	2,64	2,93	3,81	6,01	8,00
Caudal de aire bj/me/al	m ³ /h	450 / 540 / 620	450 / 540 / 620	470 / 570 / 660	650 / 780 / 900	700 / 1.000 / 1.200
Máx. presión estática	Pa	80	80	80	160	160
Presión sonora bj/me/al	dB(A)	31 / 33 / 35	31 / 33 / 35	31 / 33 / 35	31 / 34 / 36,5	31 / 32,5 / 33,5
Dimensiones (An/AI/Pr)	mm	700 / 200 / 506	700 / 200 / 506	700 / 200 / 506	700 / 245 / 750	1.000 / 245 / 750
Peso neto	kg	16,6	16,6	16,6	24,4	31,8
Diám. tubería líquido	pulg.	1/4"	1/4"	1/4"	1/4"	3/8"
Diám. tubería gas	pulg.	3/8"	3/8"	3/8"	1/2"	5/8"
Asp. Aire ancho/alto	mm	599/186	599/186	599/186	892/212	1.092/212
Imp. Aire ancho/alto	mm	537/152	537/152	537/152	827/178	1.027/178
Nivel de potencia acústica	dB(A)	52	52	52	53	56
Cableado comunicación	mm ²	(3+T)x2,5	(3+T)x2,5	(3+T)x2,5	(3+T)x2,5	(3+T)x2,5
Código		13912554	13912553	13930197	13930198	13930199



CIRQ HP

Modelo		PLSX-190(30)/DN8-A
Dimensiones (An/AI/Pr)	mm	504 / 1.660 / 574
Peso neto	kg	70
Diám. tubería líquido	pulg.	1/4"
Diám. tubería gas	pulg.	3/8"
Código		13902180

CONDICIONES DE VENTA

1.- PEDIDOS

Se considera pedido la recepción del documento escrito (vía mail, fax o correo ordinario) que incorpore la descripción de los materiales solicitados, referencia de pedido, plazo de entrega solicitado, lugar de entrega previsto y cualquier dato que pueda precisarse para su correcta validación en su proceso de aceptación de la factura.

En los pedidos telefónicos la entrega de los materiales estará sujeta a la recepción de la confirmación por escrito del pedido con los datos anteriormente descritos.

Para pedidos de materiales o equipos de fabricación especial no disponible en stock de forma habitual, será imprescindible la entrega a cuenta del 30% del importe del precio final del equipo como requisito previo a su fabricación.

2.- ANULACIONES DE PEDIDOS

Solo serán aceptadas aquellas anulaciones que sean notificadas por escrito previo al suministro de la mercancía.

En ningún caso podrán ser anulados los pedidos de materiales o equipos de fabricación especial no disponibles en stock de forma habitual, así como el comprador renuncia a reclamar la devolución del 30% del importe del precio final del equipo facturado previo a su fabricación.

4.- PLAZOS DE ENTREGA

El comprador indicará los plazos de entrega de los materiales que solicite. Cuando alguno de los materiales no se disponga en stock se informará de la previsión de entrega prevista de forma orientativa y en ningún caso su incumplimiento podrá ser causa de reclamación por parte del comprador.

5.- CONDICIONES DE ENTREGA

Los materiales solicitados se podrán entregar en nuestros almacenes, los almacenes o locales del comprador o bien sobre camión a pie de obra, siempre en horario comercial, y en el ámbito de la península o baleares.

No podrán atenderse las entregas por nuestros medios a horas concretas del día de la mercancía, siendo a cuenta del comprador dicho tipo de entregas con los medios que estime oportunos.

Las reclamaciones sobre el material o equipos entregados con defectos derivados del transporte deberán efectuarse en el plazo de 24 horas tras su recepción, quedando exentas de reclamación aquellas realizadas en plazos superiores.

6.- DEVOLUCIONES

El comprador podrá solicitar devolución de aquellos equipos y materiales por causas externas a su voluntad siempre que se encuentren en perfecto estado de conservación, embalaje y funcionamiento para su aprobación por Frigicoll SA. y posterior devolución de los mismos tras aceptación escrita y firmada y dotada de número de devolución.

Será imprescindible la autorización escrita y numerada de Frigicoll para la recepción de la mercancía en nuestras dependencias y siempre a cargo del comprador los portes originados de la citada devolución. Aplicándose un demérito del 15% del valor de la venta.

Si una vez inspeccionado el material no cumple dichos requisitos se efectuará una devaluación de su abono que podrá ser hasta el total del valor original facturado en su pedido.

7.- GARANTÍAS

Conforme a la legislación vigente, a partir del 1 de enero de 2022, el periodo de garantía de los equipos residenciales, cuyo uso sea particular, será de 3 años.

8.- JURISDICCIÓN

Las condiciones generales de venta se entenderán por aceptadas por el comprador al realizar el pedido.

Ante cualquier discrepancia que pudiera surgir entre las partes, estas se comprometen expresamente ante los tribunales de Barcelona con renuncia expresa de cualquier otro fuero que pudiera corresponder.

9.- ESPECIFICACIONES E IMÁGENES

El fabricante se reserva el derecho a cambiar las especificaciones del producto y las imágenes sin previo aviso.

10.- DATOS

Todos los datos citados en este catálogo pueden sufrir variaciones sin previo aviso, incluidos los posibles errores tipográficos. La información actualizada está disponible en la página web www.midea.es.

11.- IMPUESTO SOBRE LOS GASES FLUORADOS DE EFECTO INVERNADERO

Los gases fluorados de efecto invernadero, tal y como se definen en la Ley 16/2013 ("Ley"), contenidos en las unidades comercializadas por Frigicoll, cuyo potencial de calentamiento atmosférico (PCA) sea igual o superior a 150, están sujetos al impuesto sobre los gases fluorados de efecto invernadero ("IGFEI").

En los precios de esta tarifa se ha tenido en cuenta el impuesto IGFEI. Todos los datos y precios están sujetos a cambio sin previo aviso.

A series of horizontal dotted lines spanning the width of the page, providing a template for writing or drawing.



make yourself at home



www.midea.es
© Midea 2024 all rights reserved

frigicoll

Oficina Central

Blasco de Garay, 4-6
08960 Sant Just
Desvern (Barcelona)
Tel. 93 480 33 22

Areas de negocio (Fax)

Climatización y Energía 93 480 33 23
Hostelería y Refrigeración 93 371 59 10
Electrodomésticos 93 371 59 10
Transporte 93 473 31 40
Recambios 93 473 27 02

Madrid

Senda Galiana, 1
Polígono Industrial Coslada
28820 Coslada (Madrid)
Tel. 91 669 97 01
Fax 91 674 21 00
madrid@frigicoll.es



Midea participa en el programa de Certificación EUROVENT. Los productos se corresponden con los relacionados en el Directorio EUROVENT de productos Certificados.